

**Teileliste und Näheinrichtungen  
Spare Parts List and Sewing Equipment**

**768**

**DÜRKOPP ADLER AG**

---

Postfach 17 03 51, D-33703 Bielefeld • Potsdamer Straße 190, D-33719 Bielefeld  
Telefon +49 (0) 5 21/ 9 25-00 • Telefax +49 (0) 5 21/ 9 25 24 35 • [www.duerkopp-adler.com](http://www.duerkopp-adler.com)

---

Ausgabe / Edition: 07/2006

Printed in Federal Republic of Germany

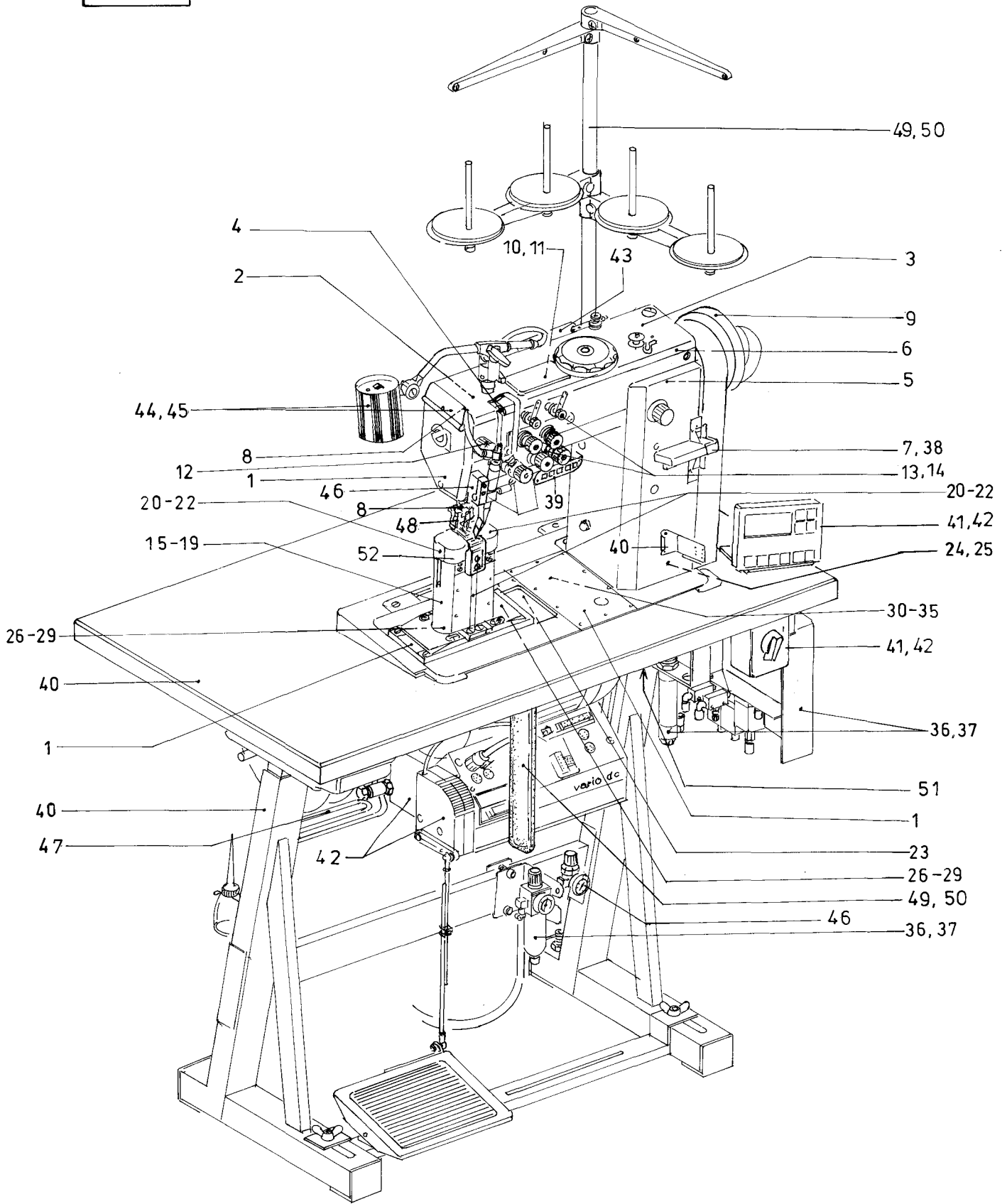
Teile-Nr./Part.-No.: 0791 768801

**From the library of: Superior Sewing Machine & Supply LLC**

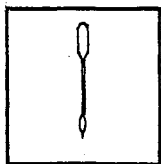
# 768

Inhaltsverzeichnis	Tafel / Table	Contents
Oberteil	1	Base typ
Armwelle	2	Arm shaft
Armdeckel	3	Cover plate
Schwinge	4	Oscillating crank
Nadeltransport	5	Needle transport
Stellwelle	6	Setting stem
Stichverstellung	7	Stitch adjusting
Obertransport	8	Unison feed
Handrad	9	Handwheel
Hubgetriebe	10	Lift gearing
Nähfußlüftung	11, 12	Sewing foot lift
Fadenspannung	13, 14	Thread tension
Greifersäule	15 - 19	Hook column
Transportsäule	20 - 22	Transp. column, cpl.
Transportbalken	23	Feed bar
Untervelle	24	Lower shaft
Hubwelle	25	Stroke shaft
Greiferlager	26 - 29	Hook bearing
Schmierung	30 - 35	Lubrication
Fußlüftung	36, 37	Foot lifting
Stichsteller	38	Stitch regulator
Taster	39	Sensors
Gestell	40	Stand
Antriebspaket	41, 42	Motor package
Verteilung	43	Distributor
Nähleuchte	44, 45	Sewing lamp
Mittenführung	46	Seam center guide
Rollenhalter	47	Roller holder
Befestigungsschrauben für Näheinrichtungen	48	Screws for sewing equipment
Beipack	49, 50	Accessories
Beipack / Erdung	51	Accessories / Grounding set
Restfadenwächter (RFW 13-7)	52	Thread monitor (RFW 13-7)
Näheinrichtungen	Siehe Anhang! See appendix!	Sewing equipment
Pläne		Plans

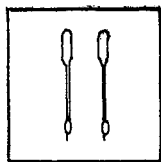
KL.768



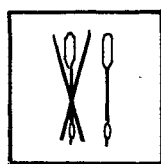




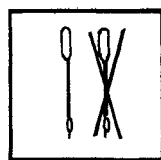
Einnadel - Maschine  
single needle machine



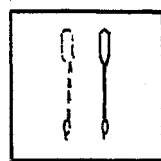
Zweinadel - Maschine  
two needle machine



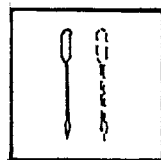
Einnadel - Maschine / Rechte Säule  
single needle machine / right column



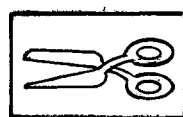
Einnadel - Maschine / Linke Säule  
single needle machine / left column



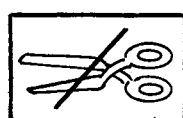
Zweinadel - Maschine / Rechte Säule  
two needle machine / right column



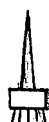
Zweinadel - Maschine / Linke Säule  
two needle machine / left column



Mit Fadenabschneider  
with thread cutter



Ohne Fadenabschneider  
without thread cutter

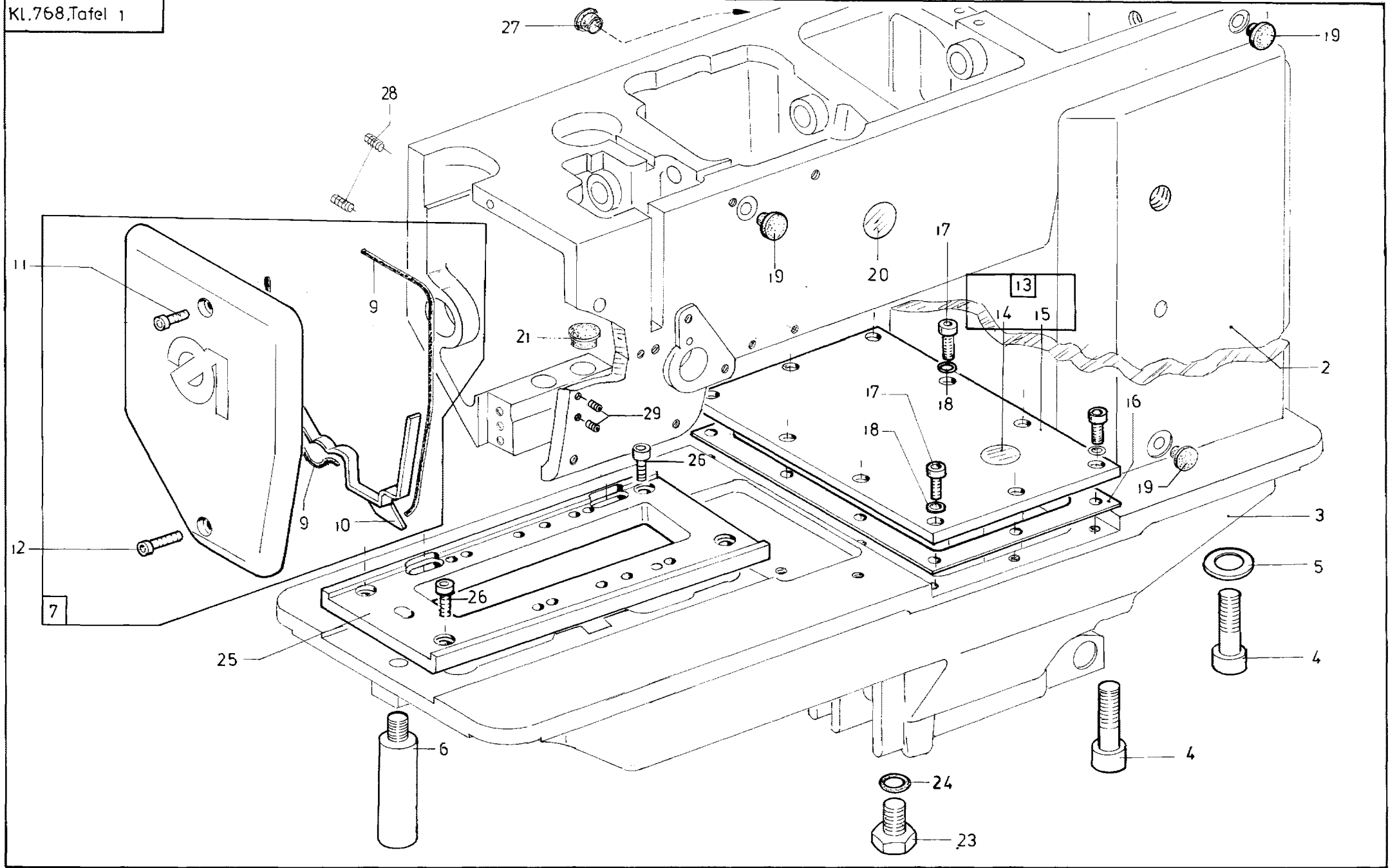


kleben / stick

N

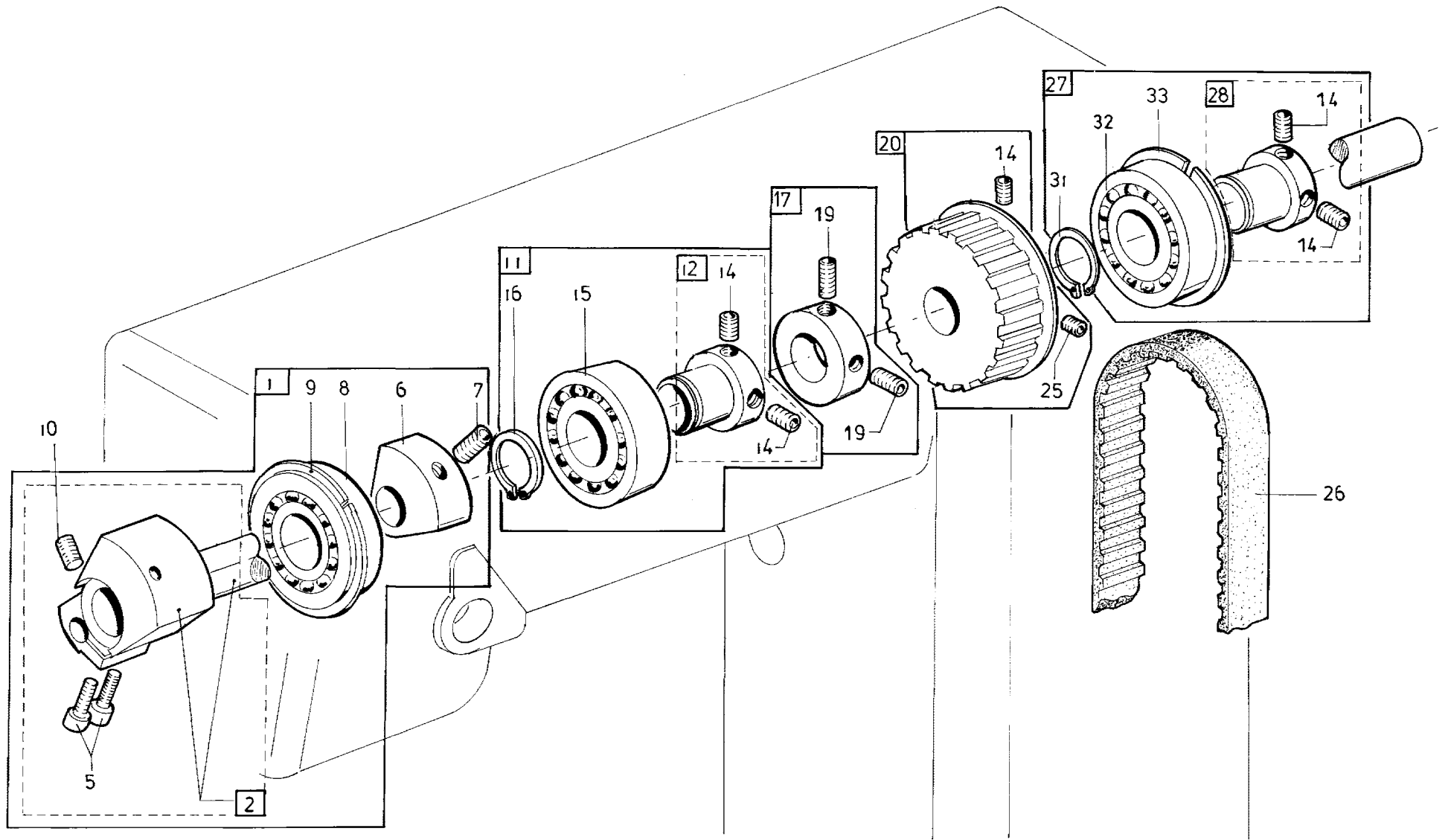
nicht einzeln lieferbar / not available as separate part

auf Wunsch / on request



Pos.	Teile-Nr. / Part no.	Benennung	Denomination
		OBERTEIL	base type
2	0768 100010	ARM	arm
3	0768 140010	GRUNDPLATTE	plate
4	9202 003738	ZYL. SCHR.	cyl. screw
5	0971 430190	SCHEIBE	washer
6	0367 140100	FUSS	foot
7	0467 100353	KOPFDECKEL K (MIT POS.9,10)	head cover (with pos.9,10)
9	0699 989250	RUNDSCHNUR	bar
10	0467 100400	OELKISSEN	oil pillow
11	9202 042488	ZYL. SCHR.	cyl. screw
12	9202 042508	ZYL. SCHR.	cyl. screw
13	0767 140014	DECKEL K (MIT POS.14,15)	cover plate cpl. (with pos.14,15)
14	0367 140040	OELANZEIGER	oil indicator
15	0367 140020	DECKEL	cover
16	0367 140030	DECKELDICHTUNG	gasket
17	9202 042488	ZYL. SCHR.	cyl. screw
18	0396 140050	DICHTSCHEIBE	gasket
19	0767 100010	STOPFEN	plug
20	0367 310180	SCHAUGLAS	inspection glass
21	0990 240164	VERSCHL.STOPFEN	plug
23	0995 110210	VERSCHL. SCHR.	screw
24	9792 301010	DICHTRING	gasket ring
25	0768 140020	ZWISCHENPLATTE	plate
26	9202 002898	ZYL.SCHR.	cyl. screw
27	0990 240165	SCHUTZSTOPFEN	plug
28	9205 102468	GEW. STIFT	threaded pin
29	9205 102158	GEW. STIFT	threaded pin

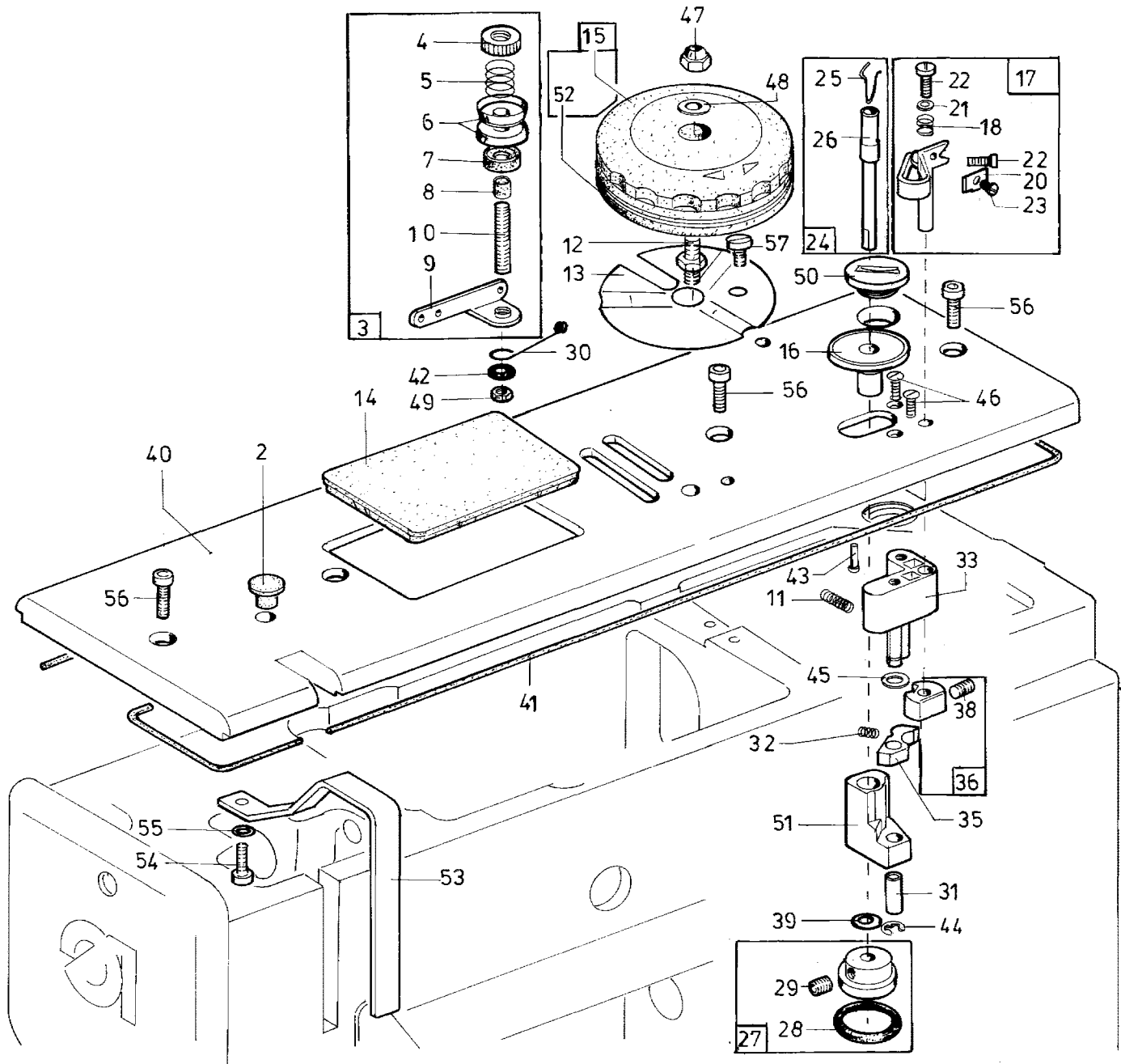
Pos.	Teile-Nr. / Part no.	Benennung	Denomination
------	----------------------	-----------	--------------





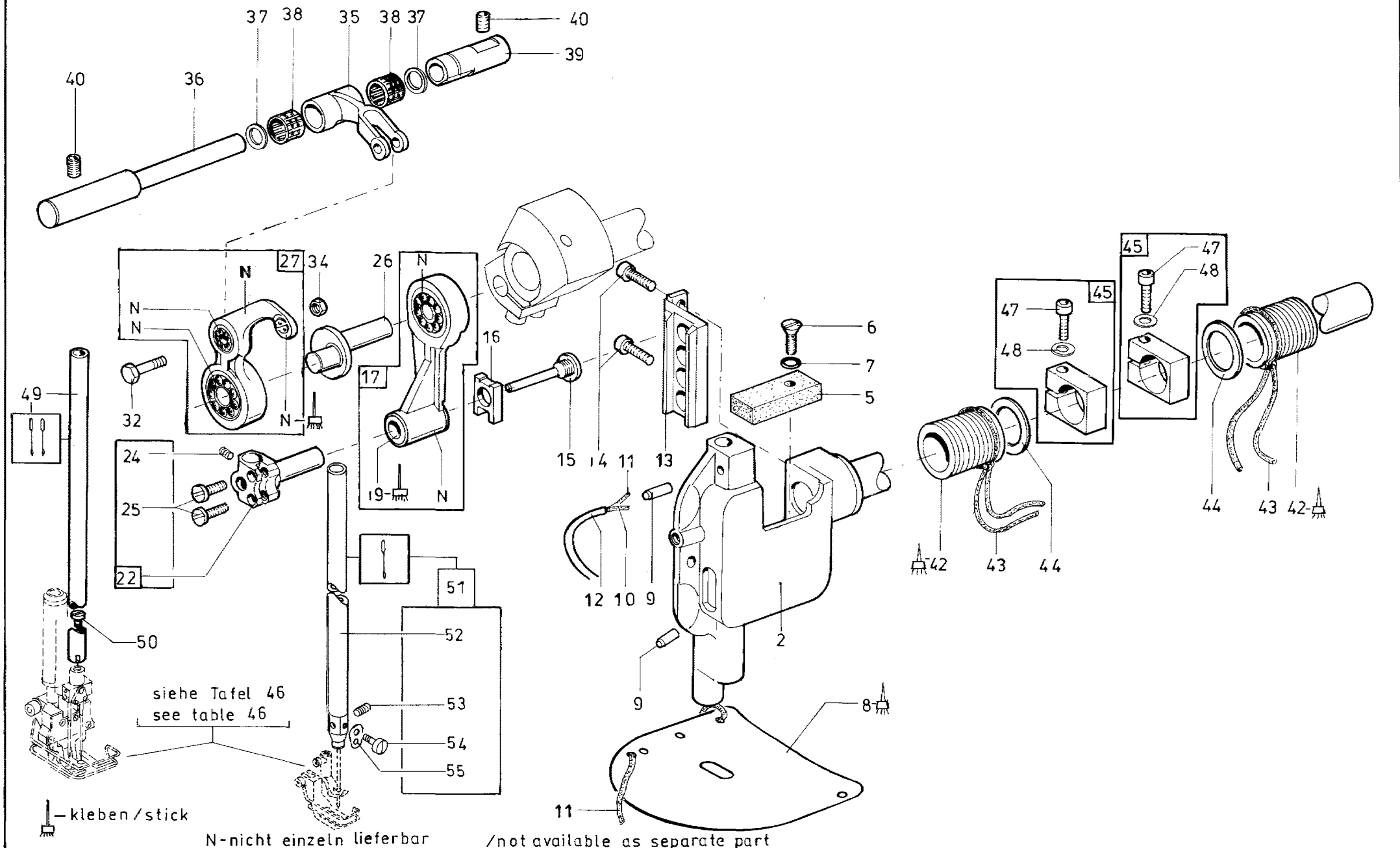
Pos.	Teile-Nr. / Part no.	Benennung	Denomination
		ARMWELLE	arm shaft
1	0767 100034	ARMWELLE K (MIT POS. 2, 6-9)	arm shaft cpl. (with pos.2, 6-9)
2	0467 100284	ARMWELLE ,V (MIT POS. 5)	arm shaft,cpl. (with pos. 5)
5	9202 042488	ZYL. SCHR.	cyl.screw
6	0467 100290	GEGENGEWICHT	counterweight
7	9205 102783	GEW. STIFT	threaded pin
8	9120 080110	RILLENKUGELLAGER	ballbearing
9	9129 016050	SPRENGRING	spring ring
10	0216 000052	GEW. STIFT	threaded pin
11	0767 100044	LAGERHUELSE K (MIT POS.12, 15, 16)	bearing bush (with pos.12, 15, 16)
12	0367 100353	LAGERHUELSE K (MIT POS. 14)	bearing bush (with pos. 14)
14	9205 102478	GEW.STIFT	threaded pin
15	9120 030200	RILLENKUGELLAGER	ball bearing
16	9352 000200	SICH. RING	retainer ring
17	0367 170013	MITNEHMERRAD K (MIT POS.19)	catch wheel cpl. (with pos.19)
19	9205 102488	GEW. STIFT	threaded pin
20	0367 150163	ZAHNRIEMENRAD V (MIT POS.14, 25)	belt pulley (with pos. 14, 25)
25	9205 122488	GEW. STIFT	threaded pin
26	0768 150150	ZAHNRIEMEN	tooth belt
27	0767 100024	LAGERHUELSE K (MIT POS. 28, 31-33)	bearing bush cpl. (with pos. 28, 31-33)
28	0367 100063	LAGERHUELSE K (MIT POS. 14)	bearing bush (with pos.14)
31	9352 000200	SICH. RING	retainer ring
32	9120 080110	RILLENKUGELLAGER	ballbearing
33	9129 016050	SPRENGRING	spring ring

Pos.	Teile-Nr. / Part no.	Benennung	Denomination
------	----------------------	-----------	--------------



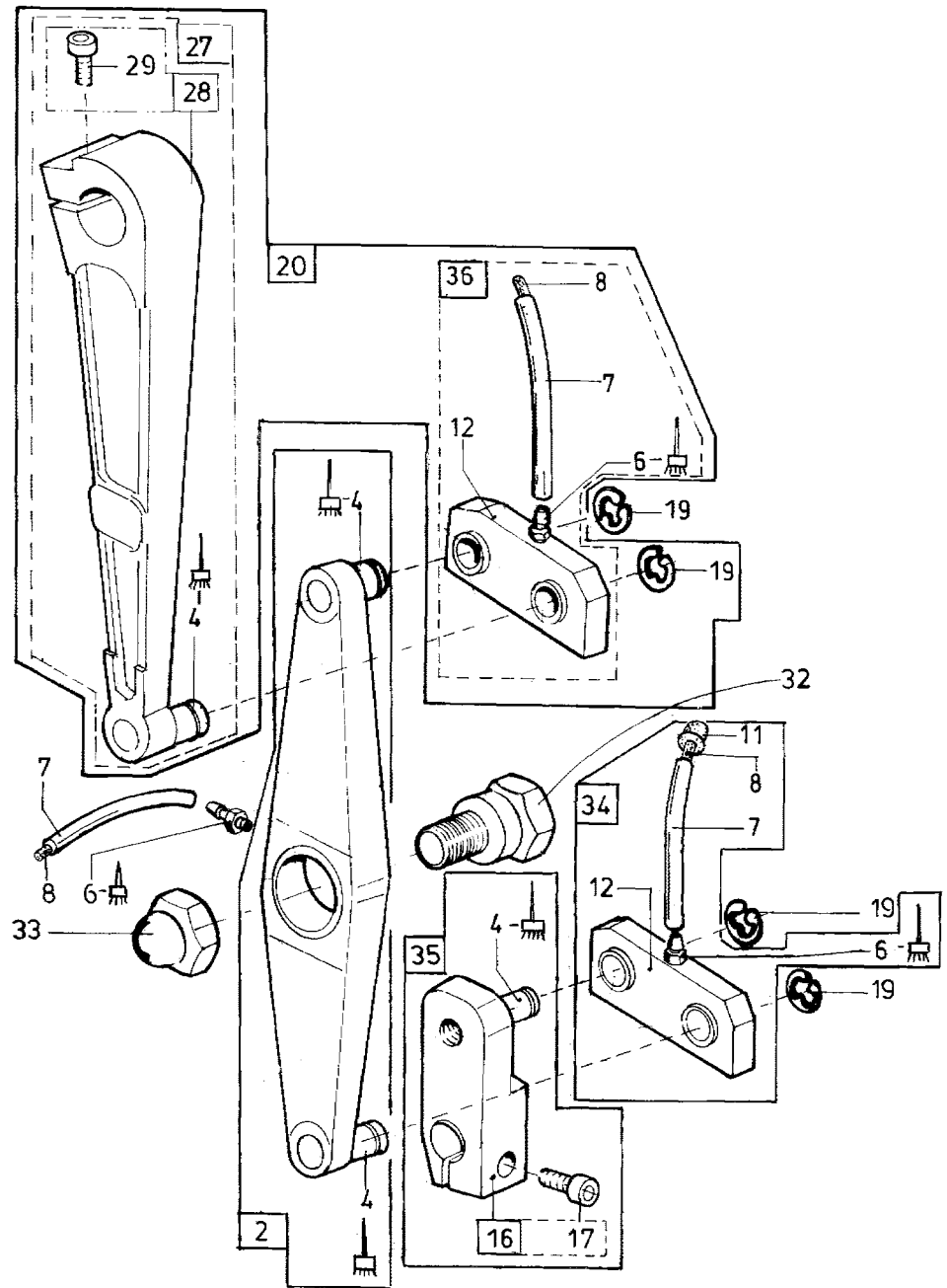
Pos.	Teile-Nr. / Part no.	Benennung	Denomination
		ARMDECKEL	cover plate
2	0170 100030	SCHUTZSTOPFEN	plug
3	0221 110154	VORSPANNUNG K (MIT POS.4-10)	pretension cpl. (mit pos.4-10)
4	0993 411208	RAENDELMUTTER	knurled nut
5	0396 110470	DRUCKFEDER	presser spring
6	0037 001280	FADENSP.SCHEIBE	thread tension disc
7	0221 110150	SCHEIBE	disc
8	0221 110160	BUCHSE	bushing
9	0396 170160	FADENFUEHRUNG	thread guide
10	0396 170170	GEW.BOLZEN	threaded bolt
11	0067 320150	DRUCKFEDER	presser spring
12	0367 100480	BOLZEN	bolt, stud
13	0367 100490	SCHUTZBLECH	guard plate
14	0367 100510	ABDECKUNG	cover
15	0367 100643	EINST.SCHEIBE V (MIT POS. 52)	reg disc (with pos. 52)
16	0367 170020	BUNDBUCHSE	bushing
17	0367 170033	AUSLOESEHEBEL K (MIT POS.18, 20-23)	release lever (with pos.18, 20-23)
18	0196 001890	DRUCKFEDER	presser spring
20	0367 170060	MESSER	knife
21	0367 170070	SCHEIBE	disc
22	9203 003067	ZYL. SCHR.	cyl. screw
23	9203 003027	ZYL. SCHR.	cyl. screw
24	0367 170044	SPULERWELLE K (MIT POS.25,26)	winder shaft (with pos.25,26)
25	0367 170040	KLEMMFEDER	fixing clamp
26	0396 170330	SPULERWELLE	winder shaft
27	0367 170083	SPULERRAD K (MIT POS.28,29)	winder whee (with pos.28,29)
28	0998 861590	O-RING	ring
29	9205 102168	GEW. STIFT	threaded pin
30	0367 170090	FADENFUEHRUNG	thread guide
31	0396 170060	HUELSE	bushing

Pos.	Teile-Nr. / Part no.	Benennung	Denomination
32	0396 170080	DRUCKFEDER	presser spring
33	0396 170253	SPULERBOCK V	winder block
35	0396 170270	EINRUECKKLOBEN	block
36	0396 170283	AUSLOESENOCK.V (MIT POS. 38)	release cam (with pos. 38)
38	9205 162168	GEW. STIFT	screw
39	0430 277360	SCHEIBE	disc
40	0467 100373	ARMDECKEL	arm cover
41	0699 989250	RUNDSCHNUR	rubber ring
42	0894 450378	FAECHERSCHEIBE	disc
43	0994 330757	HALBRD. KB.NAGEL	pin
44	9357 000050	SICH. SCHEIBE	fastennig disc
45	0998 881040	PASZSCHEIBE	washer
46	9203 313652	SENKSCHR.	sunk screw
47	9234 000067	6KT. MUTTER	hexagonal nut
48	9330 000087	SCHEIBE	disc
49	9231 000378	6KT. MUTTER	hexagonal nut
50	9840 136002	VERSCHL.STOPFEN	plug
51	0396 170260	SPULERARM	arm
52	0467 100510	RING	ring
53	0467 100010	FADENH.SCHUTZ	protector
54	9202 002067	ZYL. SCHR.	cyl. screw
55	9330 000087	SCHEIBE	disc
56	9202 042488	ZYL. SCHR.	cyl. screw
57	9203 003647	ZYL. SCHR.	cyl. screw



Pos.	Teile-Nr. / Part no.	Benennung	Denomination
		SCHWINGE	oscillating crank
2	0367 120283	NADELSTG. SCHW. V	needle bar wippe
5	0367 120100	OELKISSEN	oil satchel
6	9203 313668	SENKSCHR.	sunk screw
7	9330 200097	SCHEIBE	disc
8	0367 120270	PLATTE	plate
9	0367 120080	NIPPEL	nipple
10	9041 100020	OELDOCHT,RUND	oil wick,round
11	9041 100031	OELDOCHT,RUND	oil wick,round
12	0699 979100	SCHLAUCH	hose
13	0367 120050	GLEITFUEHRUNG	slide guide
14	9202 042078	ZYL. SCHR.	cyl. screw
15	0367 120110	GEW . BOLZEN	threaded bolt
16	0367 120040	GLEITSTEIN	slide block
17	0367 120013	NADELSTG. GELENK V. (MIT POS.19)	needle bar joint cpl (with pos.19)
19	0367 120030	BUCHSE	bushing
22	0367 120023	NADELSTG. KLOBEN V (MIT POS.24, 25)	needle bar bock (with pos.24, 25)
24	9205 161558	GEW. STIFT	threaded pin
25	9203 003662	ZYL. SCHR.	cyl. screw
26	0367 110520	FADENH.KURBEL	thread lever crank
27	0768 110013	FADENHEBEL V	thread take up lever cpl
32	0367 110040	LENKERBOLZEN	bolt, stud
34	9231 000367	6KT. MUTTER	hexagonal nut
35	0367 110030	FADENH.LENKER	thread guide lever
36	0367 110060	BOLZEN	bolt, stud
37	0367 110050	DICHTSCHEIBE	gasket
38	0211 000208	NADELKRANZ	needle rim
39	0367 110070	BUCHSE	bushing
40	9205 102168	GEW.STIFT	threaded pin
42	0367 310330	BUCHSE	bushing
43	0367 120160	OELDOCHT	oil wick
44	0998 880120	STUETZSCHEIBE	support disc
45	0367 120093	KLEMMKLOBEN K	block

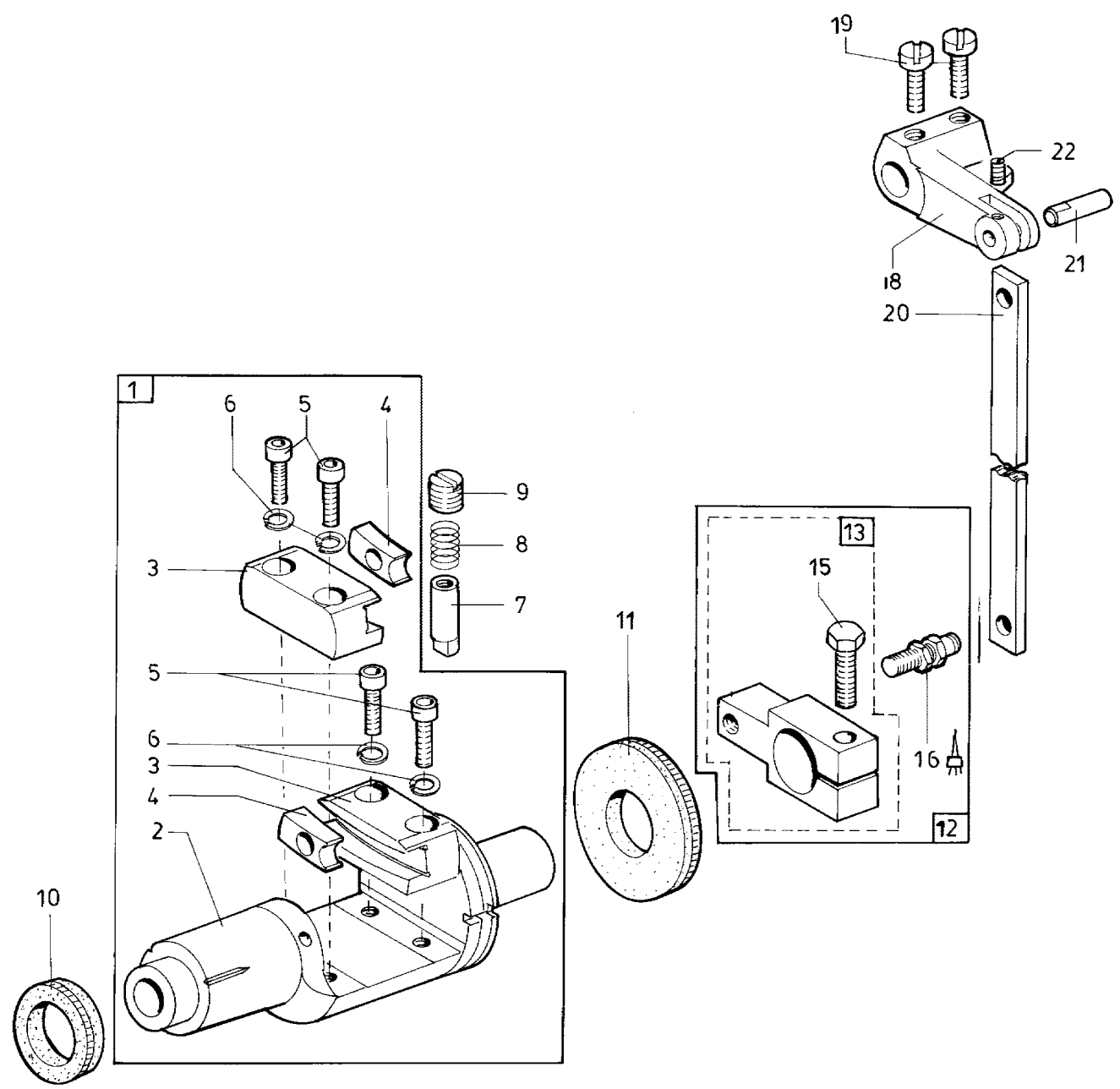
Pos.	Teile-Nr. / Part no.	Benennung	Denomination
		(MIT POS.47, 48)	(with pos.47, 48)
47	9202 002097	ZYL. SCHR.	cyl. screw
48	9330 000087	SCHEIBE	disc
49	0367 232010	NADELSTANGE	needle bar
		NUR KL. 768-274-FLP-HP, 768-FA-273-RAP-HP	only cl. 768-274-FLP-HP, 768-FA-273-RAP-HP
50	9202 001678	ZYL.SCHR.	cyl. Screw
		NUR KL. 768-274-FLP-HP, 768-FA-273-RAP-HP	only cl. 768-274-FLP-HP, 768-FA-273-RAP-HP
51	0767 120064	NADELSTANGE K. (MIT POS. 52-55)	needle bar cpl. (with pos. 52-55)
		NUR KL. 768-R374-FLP-HP, 768-FA-R373-RAP-HP, 768-FA-L373-RAP-HP	only cl. 768-R374-FLP-HP, 768-FA-R373-RAP-HP, 768-FA-L373-RAP-HP
52	0767 120060	NADELSTANGE	needle bar
53	9205 101528	GEW. STIFT	threaded pin
54	9203 312411	SENKSCHR.	screw
55	0291 000159	FADENFUEHRUNG	thread quide




kleben/stick

Pos.	Teile-Nr. / Part no.	Benennung	Denomination
		NADELTRANSPORT	needle transport
2	0768 310013	NADELTR.HEBEL V (MIT POS. 4)	needle transp.lever (with pos 4)
4	0067 160490	BOLZEN	bolt, stud
6	0367 160320	NIPPEL	nipple
7	0699 979100	SCHLAUCH	hose
8	9041 100015	OELDOCHT,RUND	oil wick,round
9	0699 979100	SCHLAUCH	hose
10	9041 100015	OELDOCHT,RUND	oil wick,round
11	0367 160640	DICHTSTOPFEN	plug
12	0367 311343	ZUGSTANGE V	pull rod
16	0367 310013	KLOBEN K (MIT POS. 17)	block cpl. (with pos. 17)
17	9202 002898	ZYL.SCHR.	cyl. screw
19	9357 000100	SICH.SCHEIBE	fastennig disc
20	0768 310034	NADELTR. HEBEL K (MIT POS. 12,15, 25-27,31)	needle transp.lever cpl. (with pos.12, 15, 25-27, 31)
27	0367 310203	HEBEL K (MIT POS.28, 4)	lever cpl. (with pos.28, 4)
28	0367 311363	HEBEL V (MIT POS. 29)	lever (with pos.29)
29	9202 002908	ZYL. SCHR.	cyl. screw
32	0768 310040	ANSATZSCHRAUBE	screw
33	9233 010105	HUTMUTTER	cap nut
34	0367 310023	ZUGSTANGE K (MIT POS.6 - 8,11,12)	pull rod (with pos.6 - 8, 11, 12)
35	0367 310673	KLOBEN K (MIT POS.16, 4)	block cpl. (with pos.16, 4)
36	0768 310023	ZUGSTANGE K. (MIT POS. 6 - 8, 12)	pull rod cpl. (with pos. 6 - 8, 12)

Pos.	Teile-Nr. / Part no.	Benennung	Denomination
------	----------------------	-----------	--------------

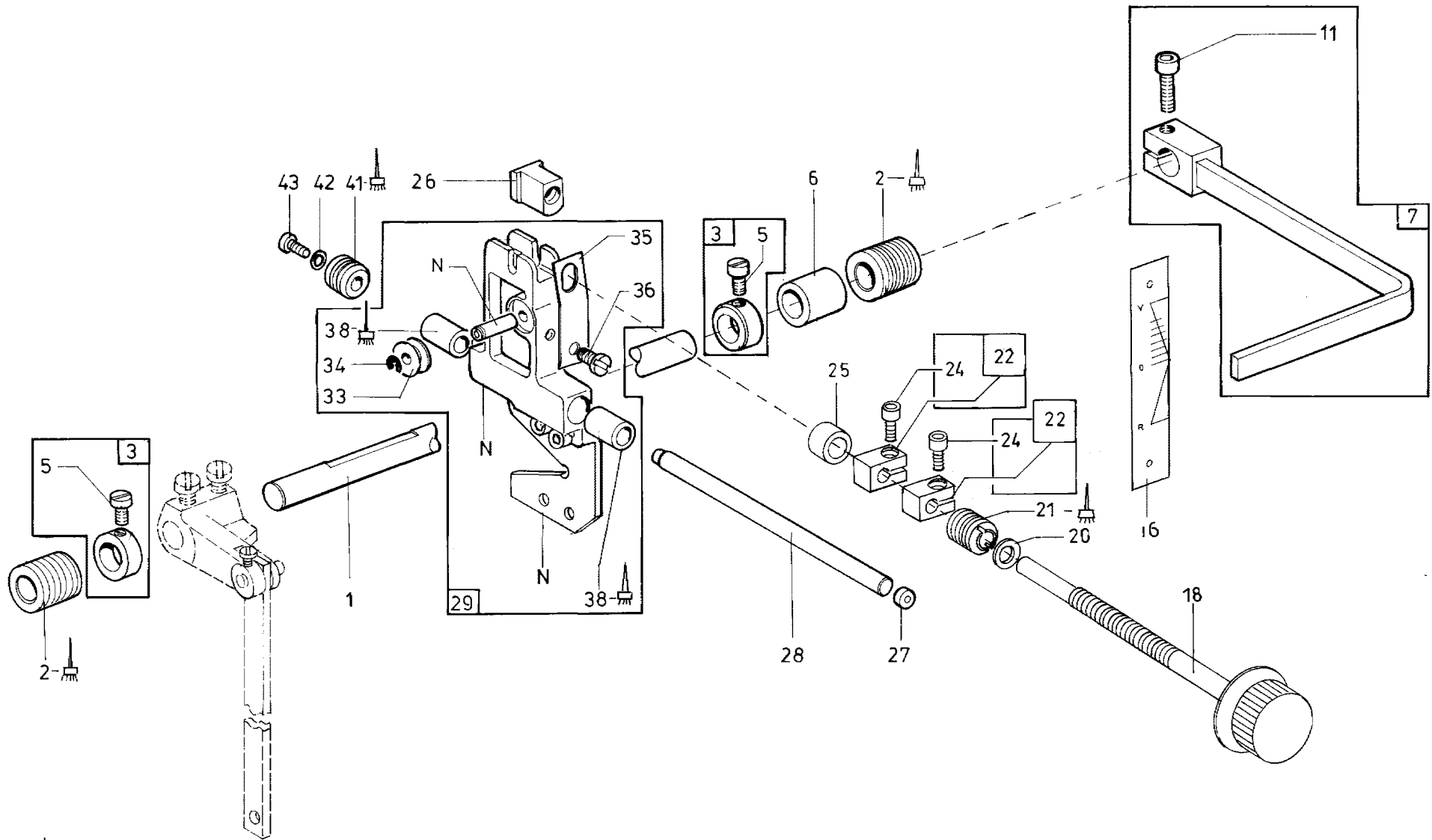


 - kleben/stick



Pos.	Teile-Nr. / Part no.	Benennung	Denomination
		STELLWELLE	setting stem
1	0367 160064	STELLWELLE K (MIT POS.2-6)	shaft cpl. (with pos.2-6)
2	0367 160060	STELLWELLE	shaft
3	0367 160070	FUEHRUNG	guide
4	0367 160090	GLEITSTEIN	slide block
5	9202 002498	ZYL. SCHR.	cyl. screw
6	0894 700738	FEDERRING	elastic washer
7	0367 160110	KEIL	key
8	0367 160120	DRUCKFEDER	presser spring
9	9205 024868	GEW.STIFT	threaded pin
10	0998 856800	SIMMERRING	sealing ring
11	0998 857800	SIMMERRING	sealing ring
12	0367 160383	KLOBEN K (MIT POS.13,16)	block cpl. (with pos.13,16)
13	0367 160373	KLOBEN V (MIT POS.14,15)	block (with pos.14,15)
15	9201 113338	6KT. SCHR.	screw
16	0367 160380	BOLZEN	bolt, stud
18	0367 160340	HEBEL	lever
19	0992 023800	ZYL. SCHR.	cyl. screw
20	0768 160020	ZUGSTANGE	rod
21	0367 160360	BOLZEN	bolt, stud
22	9205 101868	GEW. STIFT	threaded pin

Pos.	Teile-Nr. / Part no.	Benennung	Denomination
------	----------------------	-----------	--------------

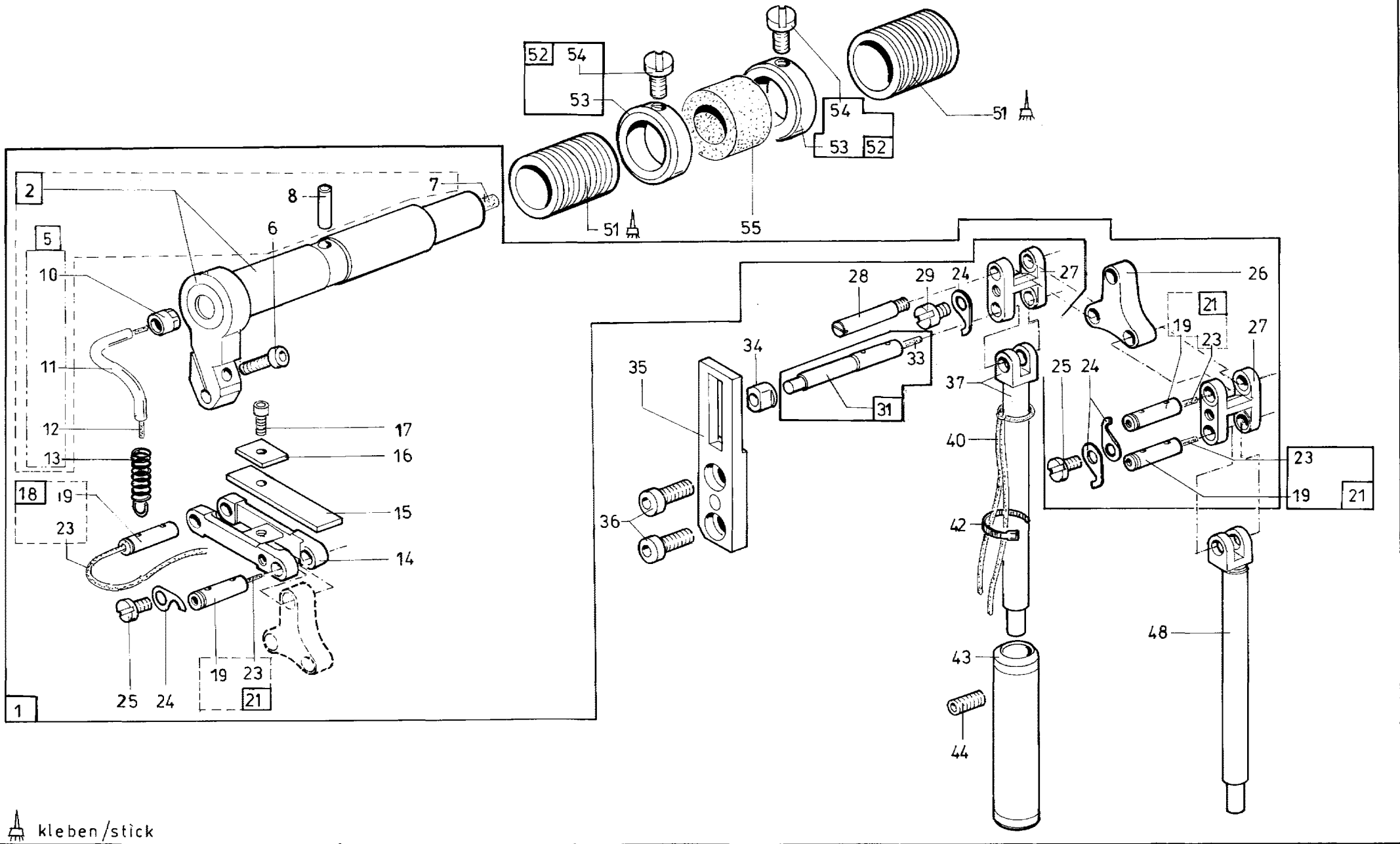


kleben / stick

N-nicht einzeln lieferbar/not available as separate part

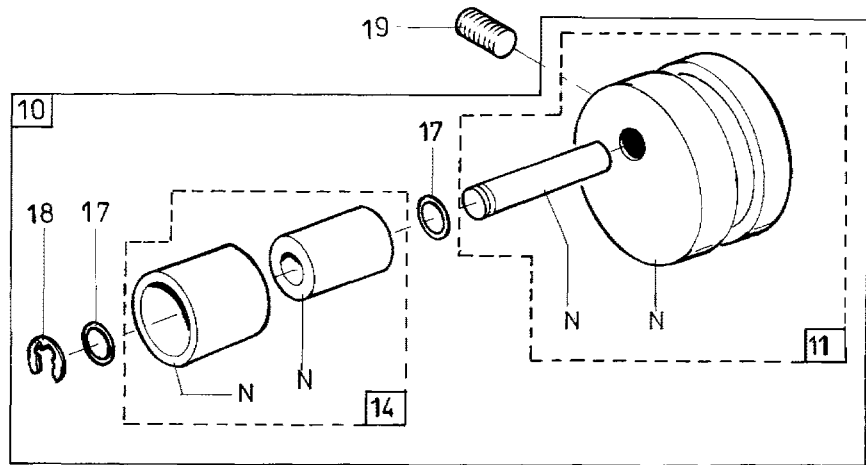
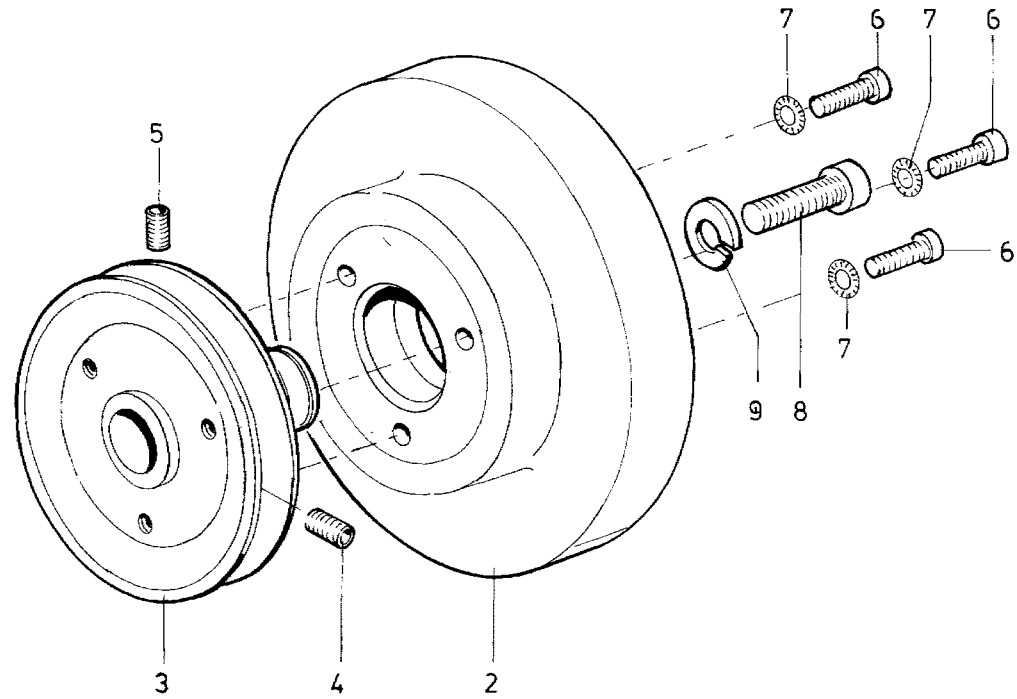
Pos.	Teile-Nr. / Part no.	Benennung	Denomination
		STICHVERSTELLUNG	stitch adjusting
1	0367 160420	ACHSE	axle
2	0367 130170	BUCHSE	bushing
3	0367 130153	STELLRING K (MIT POS 5)	set-ring, adjusting cpl. (with pos 5)
5	9203 003948	ZYL. SCHR.	cyl. screw
6	0367 160690	BUCHSE	bushing
7	0367 160583	STICHST.GRIFF (MIT POS.11) (NUR KL. 768-274-FLP-HP , 768-R373-FLP-HP)	stitch reg hand (with pos.11) ( only cl. 768-274-FLP-HP , 768-R373-FLP-HP)
11	9202 002908	ZYL. SCHR.	cyl. screw
16	0367 160600	STICHST. SKALA	scala
18	0367 160563	GEW. SPINDEL	threaded spindle
20	0053 000350	SCHEIBE	disc
21	0367 160390	BUCHSE	bushing
22	0367 160333	KLEMMKLOBEN (MIT POS. 24)	block (with pos. 24)
24	9202 002473	ZYL.SCHR.	cyl. screw
25	0768 160070	BUCHSE (FUER 12MM STICHLAENGE) (NUR KL. 768-274-FLP-HP , 768-R374-FLP-HP)	bushing (for 12mm stitch length) (only cl. 768-274-FLP-HP , 768-R374-FLP-HP)
	0367 160750	BUCHSE (FUER 9MM STICHLAENGE) (NUR 768- FA-273-RAP-HP , 768-FA-R373-RAP-HP , 768-FA-L373-RAP-HP)	bushing (for 9mm stitch length) ( only 768- FA-273-RAP-HP , 768-FA-L373-RAP-HP , 768-FA-L373-RAP-HP)
26	0367 160400	AUSGLEICHSTUECK	compens piece
27	0467 160230	STOPFEN	plug
28	0367 160460	GLEITSTANGE	slide bar
29	0367 160474	GLEITGABEL K (MIT POS.33-38)	slide fork cpl. (with pos.33-38)
33	0367 160530	ROLLE	roll, roller
34	9357 000060	SICH.SCHEIBE	fastennig disc

Pos.	Teile-Nr. / Part no.	Benennung	Denomination
35	0367 160410	BLATTFEDER	leaf spring
36	9203 003947	ZYL.SCHR.	cyl. screw
38	0999 210839	BUCHSE	bushing
41	0367 160200	BUCHSE	bushing
42	9330 000087	SCHEIBE	disc
43	9202 002068	ZYL. SCHR.	cyl. screw



Pos.	Teile-Nr. / Part no.	Benennung	Denomination
		OBERTRANSPORT	unison feed
1	0767 310014	GELENK K (MIT POS.2-27)	joint cpl. (with pos.2-27)
2	0467 310083	WELLE V (MIT POS. 5, 6-8)	shaft (with pos. 5,6-8)
5	0467 310123	OELSCHLAUCH K. (MIT POS. 10-13)	hose cpl. (with pos. 10-13)
6	9202 042087	ZYL. SCHR.	cyl. screw
7	9041 100050	OELDOCHT,RUND	oil wick,round
8	0467 310100	STIFT	pin
10	0367 310370	DICHTSTOPFEN	plug
11	0699 979100	SCHLAUCH	hose
12	9041 100015	OELDOCHT,RUND	oil wick,round
13	0467 310220	FEDER	spring
14	0467 310130	ZUGSTANGE	draught-rod
15	0467 310140	OELKISSEN	oil satchel
16	0467 310150	BLECH	plate
17	9202 001653	ZYL. SCHR.	cyl. screw
18	0467 310173	BOLZEN K (MIT POS.19,23)	bolt (with pos.19,23)
19	0367 310190	BOLZEN	bolt, stud
20	9041 100015	OELDOCHT,RUND	oil wick,round
21	0467 310163	BOLZEN K (MIT POS.19 ,23)	bolt cpl. (with pos. 19, 23)
22	0367 310190	BOLZEN	bolt, stud
23	9041 100015	OELDOCHT,RUND	oil wick,round
24	0367 310280	SICHERUNGSBLECH	protection plate
25	9203 003627	ZYL.SCHR.	cyl. screw
26	0467 310180	LENKER	rod
27	0367 310210	GELENK	joint
28	0467 310200	BOLZEN	bolt, stud
29	9203 403670	ZAPFENSCHR.	screw
31	0467 310213	BOLZEN K (MIT POS. 33)	bolt, cpl. (with pos. 33)
33	0699 991582	PFEIFENREINIGER	oil wick

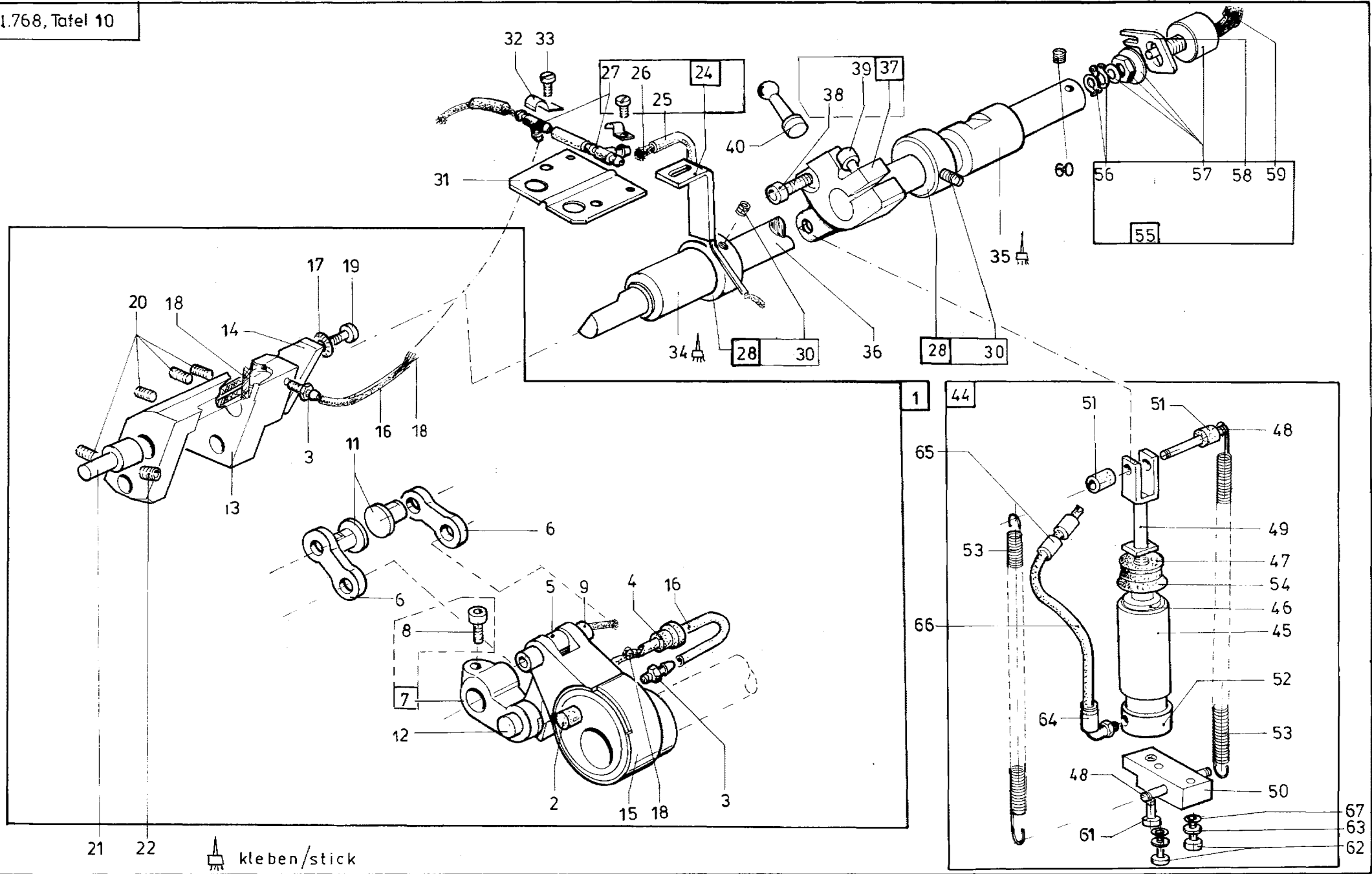
Pos.	Teile-Nr. / Part no.	Benennung	Denomination
34	0367 130640	GLEITSTEIN	slide block
35	0367 130630	FUEHRUNG	guide
36	9202 022488	ZYL. SCHR.	cyl. screw
37	0467 130283	STOFFDR.STANG.V	foot bar
40	0367 130680	OELDOCHT	oil wick
42	9840 121001	KABELBINDER	cable tie
43	0367 130920	BUCHSE	bushing
44	9205 162183	GEW. STIFT	threaded pin
48	0467 310233	TRANSP.FUSZST.V	feeding footbar
51	0367 310330	BUCHSE	bushing
52	0367 310153	STELLRING K (MIT POS.53,54)	adj ring (with pos.53,54)
53	0367 310150	STELLRING	adj ring
54	9203 003957	ZYL. SCHR.	cyl. screw
55	0467 310110	RING	ring



N-nicht einzeln lieferbar/not available as separate part

Pos.	Teile-Nr. / Part no.	Benennung	Denomination
		HANDRAD	handwheel
2	0768 100100	HANDRAD	handwheel
3	0768 100110	RIEMENSCHLEIBE	belt disc
4	9205 122498	GEW. STIFT	threaded pin
5	9205 102488	GEW. STIFT	threaded pin
6	9202 002508	ZYL. SCHR.	cyl. screw
7	0894 450378	FAECHERSCHLEIBE	disc
8	9202 004317	ZYL. SCHR.	cyl. screw
9	0894 700758	FEDERRING	elastic washer
10	0767 150144	SPANNROLLE K (MIT POS.11-18)	belt tensioner cpl. (with pos.11-18)
11	0767 150143	SPANNROLLE V	belt tensioner
14	0296 150013	LAGER V	bearing
17	0053 000350	SCHLEIBE	disc
18	9357 000090	SICH. SCHLEIBE	locking washer
19	9205 102798	GEW. STIFT	threaded pin

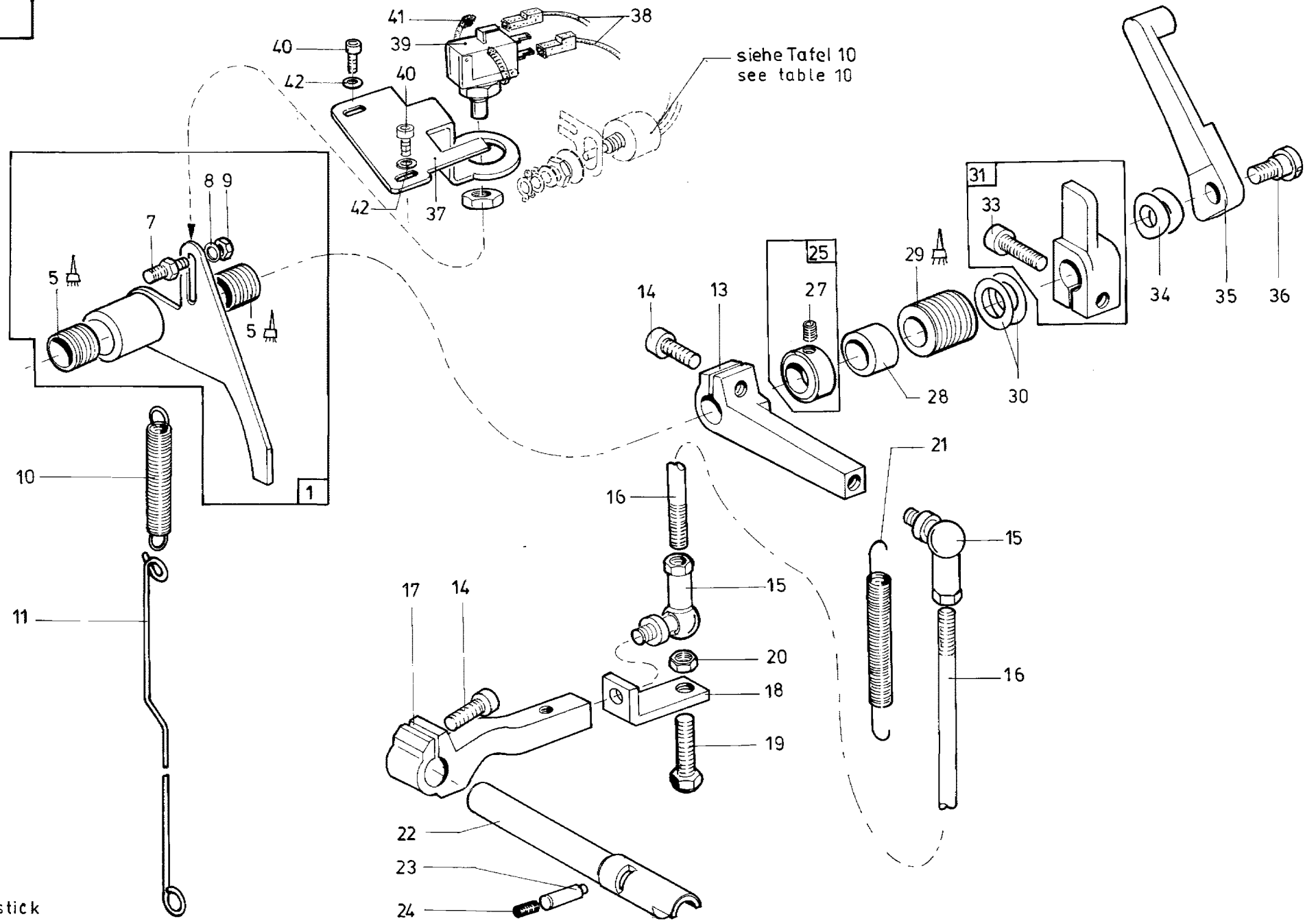
Pos.	Teile-Nr. / Part no.	Benennung	Denomination
------	----------------------	-----------	--------------





Pos.	Teile-Nr. / Part no.	Benennung	Denomination
		HUBGETRIEBE	lift gearing
1	0767 310034	HUBGETRIEBE K (MIT POS.2-20)	lift gearing (with pos.2-20)
2	0069 120020	STOPFEN	plug
3	0367 160320	NIPPEL	nipple
4	0367 310360	DICHTSTOPFEN	plug
5	0367 311093	ZUGSTANGE	draught-rod
6	0367 311103	LASCHE	shackle
7	0367 311113	KLOBEN (MIT POS. 8)	block (with pos. 8)
8	9202 002908	ZYL. SCHR.	cyl. screw
9	0367 311123	BOLZEN V	bolt
11	0367 311130	BOLZEN	bolt, stud
12	0367 311140	BOLZEN	bolt, stud
13	0367 311190	RAHMEN	frame
14	0467 310070	BLECH	plate
15	0477 310213	ZUGSTANGE V	pull rod
16	0699 979100	SCHLAUCH	hose
17	0894 450378	FAECHERSCHEIBE	disc
18	9041 100015	OELDOCHT,RUND	oil wick,round
19	9202 002478	ZYL. SCHR.	cyl. screw
20	9205 102178	GEW. STIFT	threaded pin
21	0367 311170	BOLZEN	bolt, stud
22	9205 102488	GEW. STIFT	threaded pin
24	0367 311163	OELROHR K (MIT POS.25-27)	oil tube cpl. (with pos.25-27)
25	0699 979100	SCHLAUCH	hose
26	9041 100020	OELDOCHT,RUND	oil wick,round
27	9790 020010	T-VERB. STUECK	hose connection
28	0367 310933	STELLRING K (MIT POS. 30)	set-ring, adjusting (with pos. 30)
30	9205 102158	GEW. STIFT	threaded pin
31	0367 311210	BLECH	plate
32	9840 120203	BEF.SCHELLE	clamp
33	9202 002078	ZYL.SCHR.	cyl. screw

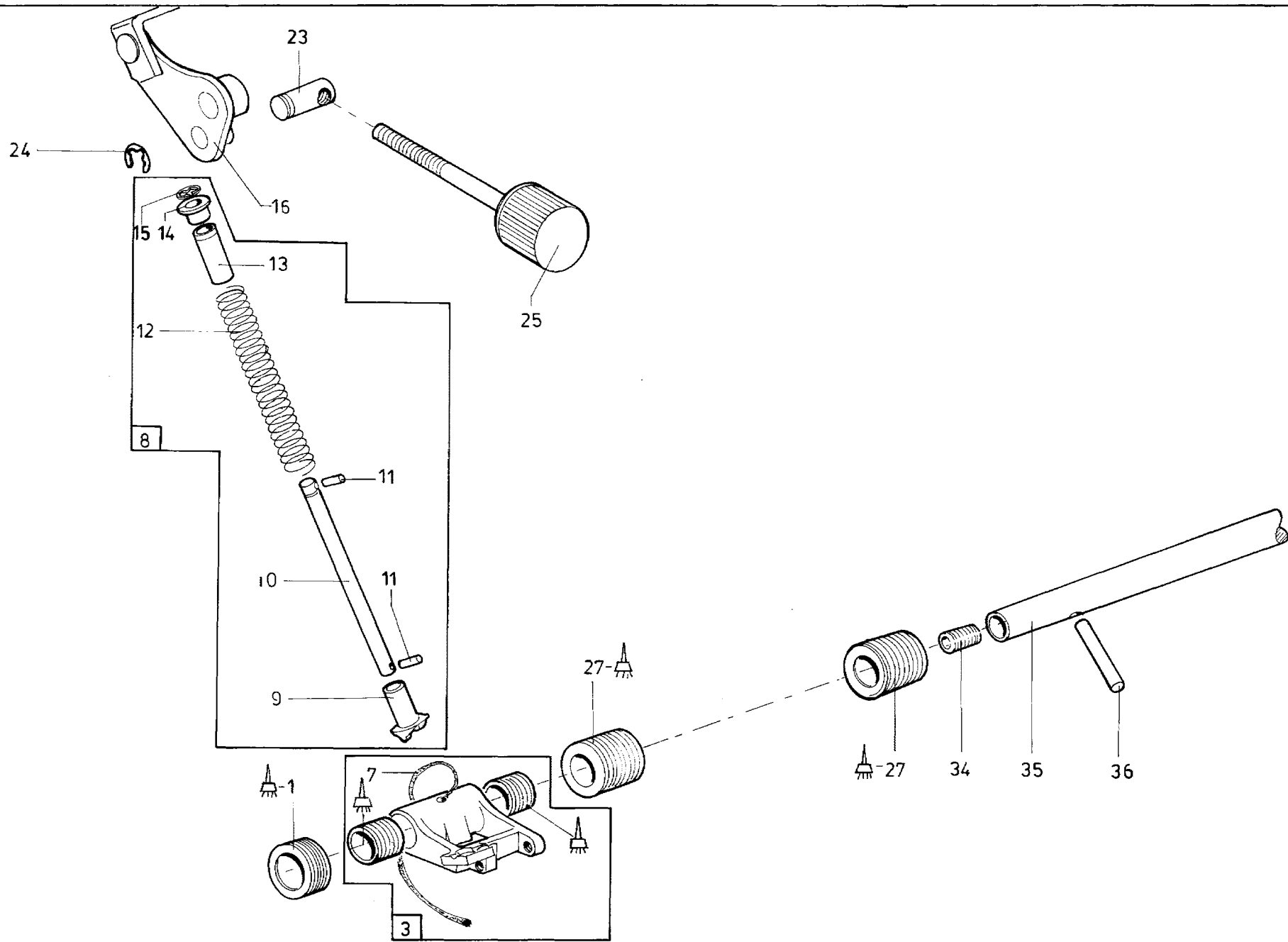
Pos.	Teile-Nr. / Part no.	Benennung	Denomination
34	0367 310330	BUCHSE	bushing
35	0367 311060	BUCHSE	bushing
36	0367 311150	WELLE	shaft
37	0367 311223	HEBEL K (MIT POS.38,39)	lever (with pos.38,39)
38	9202 002488	ZYL.SCHR.	cyl. screw
39	9202 002908	ZYL.SCHR.	cyl. screw
40	0367 311240	KUGELBOLZEN	ball pin
44	0767 310114	ZYLINDER K (MIT POS.45-54, 61, 64)	cylinder cpl. (with pos.45-56, 61,64)
45	0367 310820	ROHR	pipe
46	0367 310830	KOLBEN	piston
47	0367 310850	SCHEIBE	disc
48	0367 310860	BOLZEN	bolt, stud
49	0367 311010	ZUGSTANGE	draught-rod
50	0367 311230	DISTANZSTUECK	spacer
51	0367 311260	SCHLAUCH	hose
52	0370 353072	ZYL.BODEN	cylinder base
53	0396 160330	ZUGFEDER	tensile spring
54	0999 220852	LIPPENRING	gasket
55	9880 767004	POTENTIOMETER K (MIT POS.56-59)	potiometer control (with pos.56-59)
56	9352 000060	SICH. RING	ring
57	9810 390402	POTENTIOMETER	speedomat
58	0467 360220	HALTER	holder
59	9840 303002	LEITUNG	cable
60	9205 023620	GEW.STIFT	threaded pin
61	9202 002098	ZYL.SCHR.	cyl. screw
62	9202 002777	ZYL.SCHR.	cyl. screw
63	9330 000097	SCHEIBE	disc
64	9790 201000	VERSCHR.WI-E	coupling
65	0999 240404	GD-VERSCHR.	coupling
66	9731 006004	SCHLAUCH	hose
67	0396 140050	DICHTSCHEIBE	gasket




-kleben/stick

Pos.	Teile-Nr. / Part no.	Benennung	Denomination
		NAEHFUSSLUEFTUNG	sewing foot lift
1	0367 160493	FEDERBUEGEL K (MIT POS.5-9)	spring bow cpl. (with pos.5-9)
5	0367 130340	BUCHSE	bushing
7	0367 160660	BOLZEN	bolt, stud
8	9330 000088	SCHEIBE	disc
9	9231 110058	6KT.MUTTER	hexagonal nut
10	0367 160480	ZUGFEDER	tensile spring
11	0768 160030	FEDERHAKEN	spring
13	0477 130040	HEBEL	lever
14	9202 002898	ZYL.SCHR.	cyl. screw
15	9357 200002	WINKELGELENK	angle
16	0768 130020	STANGE	rod
17	0367 110460	HEBEL	lever
18	0467 130330	WINKEL	angle
19	0367 130970	KUGELBOLZEN	ball pin
20	9231 000388	6KT.MUTTER	hexagonal nut
21	0768 130030	ZUGFEDER	main spring
22	0367 130140	FUEHR.BUCHSE	guide bushing
23	0367 130290	ARRETIERBOLZEN	locking bolt
24	0068 001830	FEDER	spring
25	0367 130153	STELLRING K (MIT POS. 27)	set-ring, adjusting (with pos. 27)
27	9203 003948	ZYL.SCHR.	cyl. screw
28	0467 160040	BUCHSE	bushing
29	0367 130170	BUCHSE	bushing
30	0998 881110	PASZSCHEIBE	washer
31	0768 130013	LUEFTERKLOBEN V (MIT POS. 33)	lifting block cpl. (with pos. 33)
33	9202 002908	ZYL.SCHR.	cyl. screw
34	9332 500150	FEDERSCHEIBE	spring disc
35	0367 130240	LUEFTERHEBEL	lifter lever
36	0993 991910	FL.KOPFSCHR.	countersunk screw
37	0768 350030	WINKEL	angle
38	9870 768003	LEITUNG K	cable cpl.

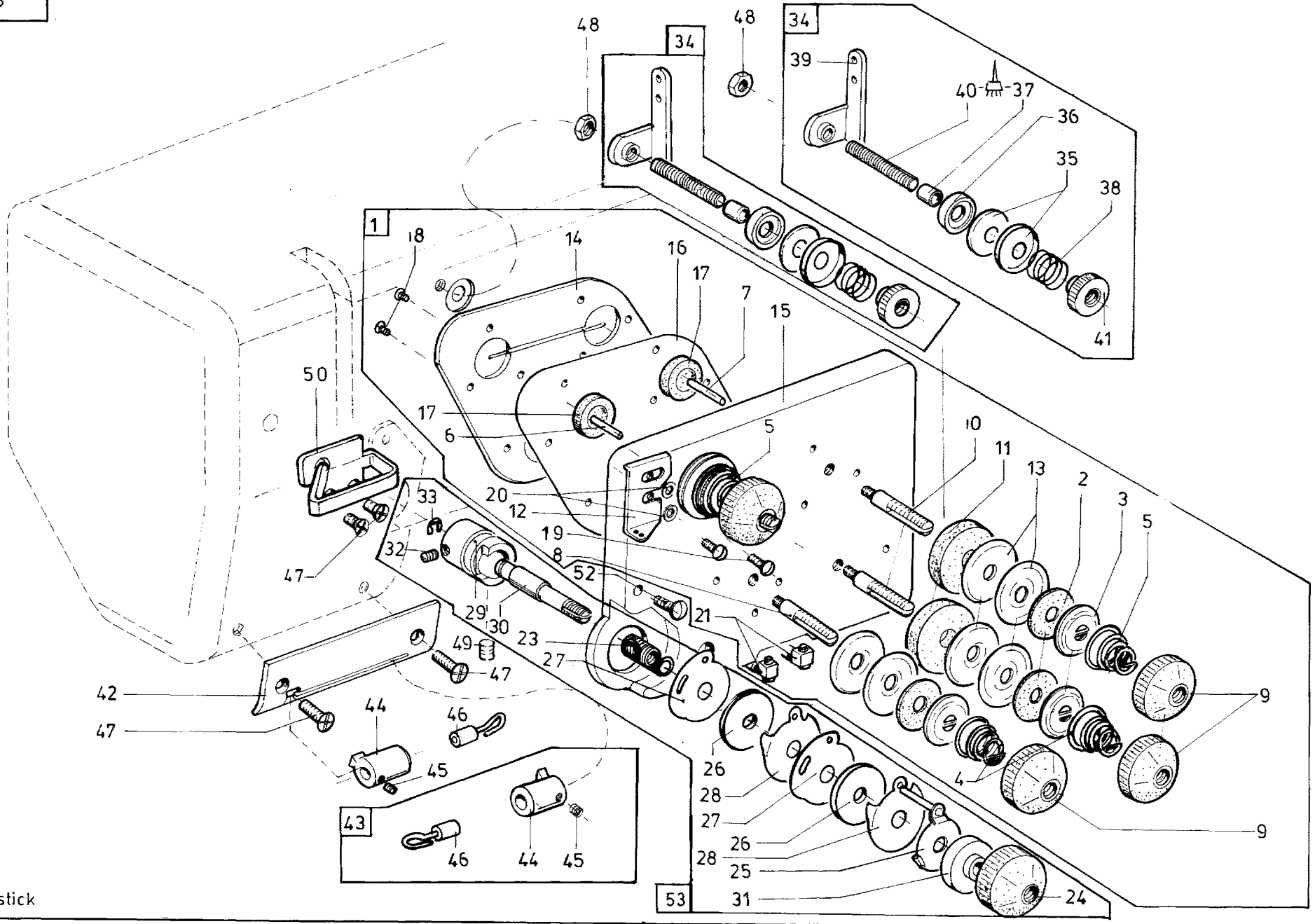
Pos.	Teile-Nr. / Part no.	Benennung	Denomination
39	0999 202226	DRUCKTASTER	press sensor
40	9202 002478	ZYL.SCHR.	cyl. screw
41	9840 121001	KABELBINDER	cable tie
42	9330 000098	SCHEIBE	disc



 -kleben/stick

Pos.	Teile-Nr. / Part no.	Benennung	Denomination
		NAEHFUSSLUEFTUNG	sewing foot lift
1	0367 130180	BUCHSE	bushing
3	0467 310193	GABELHEBEL K	fork lever cpl.
7	9041 100015	OELDOCHT,RUND	oil wick,round
8	0467 130354	DRUCKFEDER K (MIT POS. 9-15)	presser spring cpl. (with pos. 9-15)
9	0467 130340	FEDERFUEHRUNG	guide
10	0367 130720	STANGE	bar
11	0935 004395	SPANNSTIFT	pin
12	0367 130600	DRUCKFEDER	pressure spring
13	0367 130710	HUELSE	bushing
14	0568 330100	BUNDBUCHSE	bushing
15	9357 000070	SICH.SCHEIBE	fastennig disc
16	0467 130304	FEDERHEBEL V	spring lever
23	0367 130130	BOLZEN	bolt, stud
24	9357 000090	SICH.SCHEIBE	fastennig disc
25	0367 130273	SPINDEL V	spindel
27	0367 130170	BUCHSE	bushing
34	9205 102798	GEW.STIFT	threaded pin
35	0467 130320	WELLE	shaft
36	9301 102243	RGKPF.ZYL.STIFT	pin

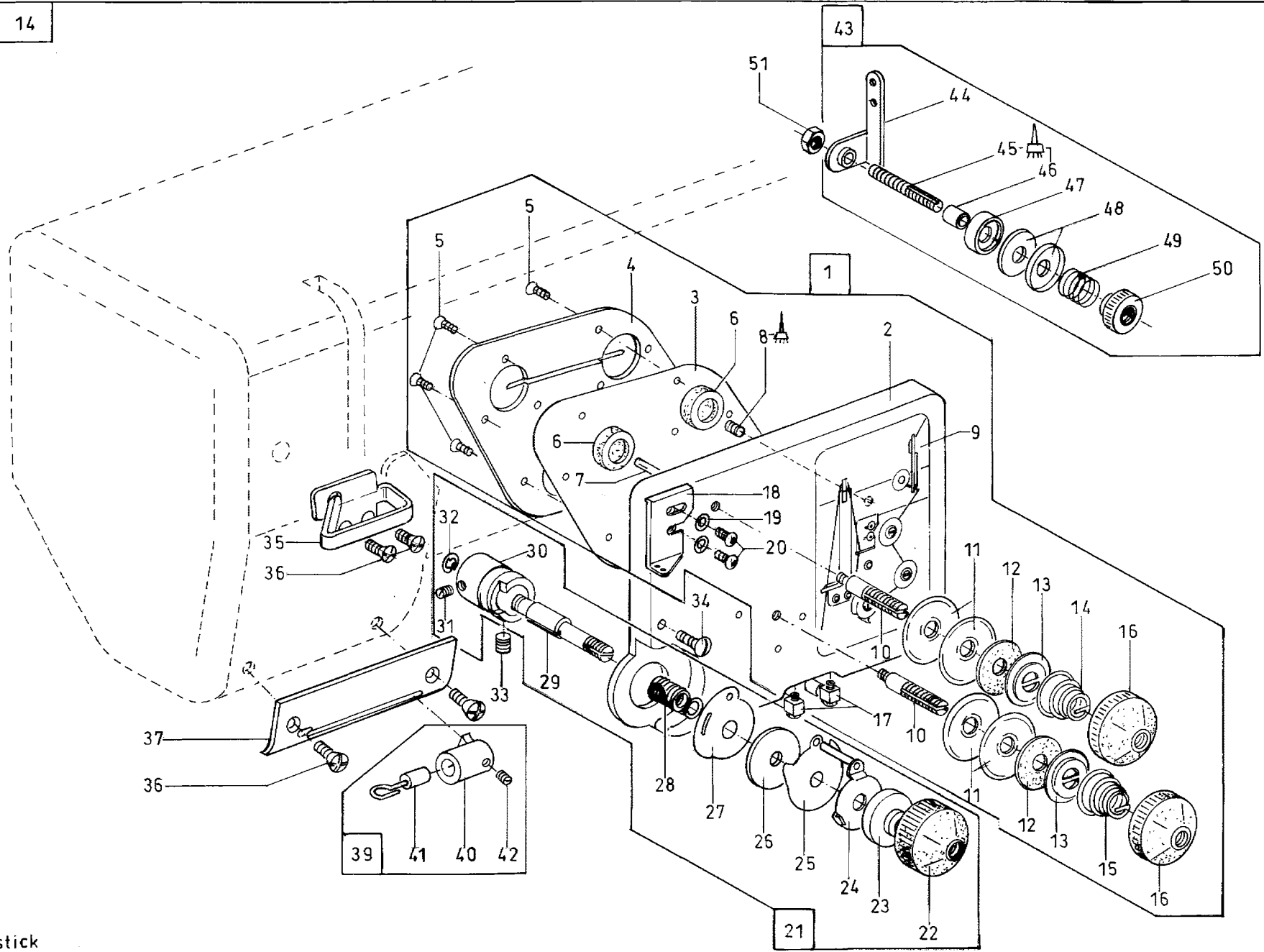
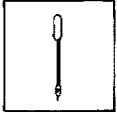
Pos.	Teile-Nr. / Part no.	Benennung	Denomination
------	----------------------	-----------	--------------



-kleben/stick

Pos.	Teile-Nr. / Part no.	Benennung	Denomination
		FADENSPANNUNG	thread tension
		NUR KL. 768-274-FLP-HP	only cl. 768-274-FLP-HP
		768-FA-273-RAP-HP	768-FA-273-RAP-HP
1	0768 110044	FADENSP.TRAEGER K (MIT POS.2-21)	thread tension holder cpl. (with pos.2-21)
2	0016 004010	SCHEIBE	disc
3	0061 001050	STEGSCHEIBE	disc
4	0099 004800	KEGELST.FEDER(1,4)	conic spring (1,4)
5	0099 004910	KEGELFEDER(1,1)	conic spring (1,1)
6	0238 001504	STIFT	pin
7	0249 008402	GELENKSTIFT	link pin
8	0268 110050	FADENSP.BOLZEN	thread tension bolt
9	0271 000238	SKALAKNOPF	dial
10	0367 110120	FADENSP.BOLZEN	thread tension bolt
11	0367 110140	SCHEIBE	disc
12	0367 110580	FADENFUEHRUNG	thread guide
13	0467 110220	SPANNUNGSSCHEIBE	tension disc
14	0768 110030	PLATTE	plate
15	0768 110040	SPANNUNGSPLATTE	tension plate
16	0768 110050	MEMBRANTUCH	membrane
17	0768 110060	KOLBEN	piston
18	9225 201240	SENKSCHR.	sunk screw
19	9217 300518	HALBRD.SCHR.	screw
20	9330 000088	SCHEIBE	disc
21	9790 315104	SCHLAUCHTUELLE	hose
23	0068 000280	FADENANZ.FEDER	tension spring
24	0381 110230	SKALAKNOPF	dial
25	0367 110183	DECKSCHEIBE V	cover disk
26	0367 110340	FADENANZ.ROLLE	tension roller
27	0367 110350	ZWISCHENSCHIEBE	washer
28	0367 110360	SCHEIBE	disc
29	0768 110070	VERSTELLBUCHSE	bushing
30	0768 110080	BOLZEN	bolt
31	0367 110290	BUCHSE	bushing
32	9205 023631	GEW.STIFT	threaded pin

Pos.	Teile-Nr. / Part no.	Benennung	Denomination
33	9357 000060	SICH.SCHEIBE	fastennig disc
34	0221 110154	VORSPANNUNG K (MIT POS.35-41)	pretension (with pos.35-41)
35	0037 001280	FADENSP.SCHEIBE	thread tension disc
36	0221 110150	SCHEIBE	disc
37	0221 110160	BUCHSE	bushing
38	0396 110470	DRUCKFEDER	presser spring
39	0396 170160	FADENFUEHRUNG	thread guide
40	0396 170170	GEW.BOLZEN	threaded bolt
41	0993 411208	RAENDELMUTTER	knurled nut
42	0367 110310	FADENF.BLECH	thread plate
43	0367 110334	FADENFUEHRUNG K (MIT POS. 44-46)	thread guide roller (with pos. 44-46)
44	0367 110300	FADENF.KOERPER	body
45	0893 520720	GEW.STIFT	threaded pin
46	0367 110333	HAKEN K	hook
47	0742 055716	SENKSCHR.	sunk screw
48	9231 000377	6KT.MUTTER	hexagonal nut
49	9205 102158	GEW.STIFT	threaded pin
50	0768 110020	FADENOESE	thread guide
52	9204 201667	LINSENSCHR	screw
53	0768 110104	FADENFUEHRUNG K. (MIT POS. 24 - 33)	thread guide roller cpl. (with pos. 24 - 33)

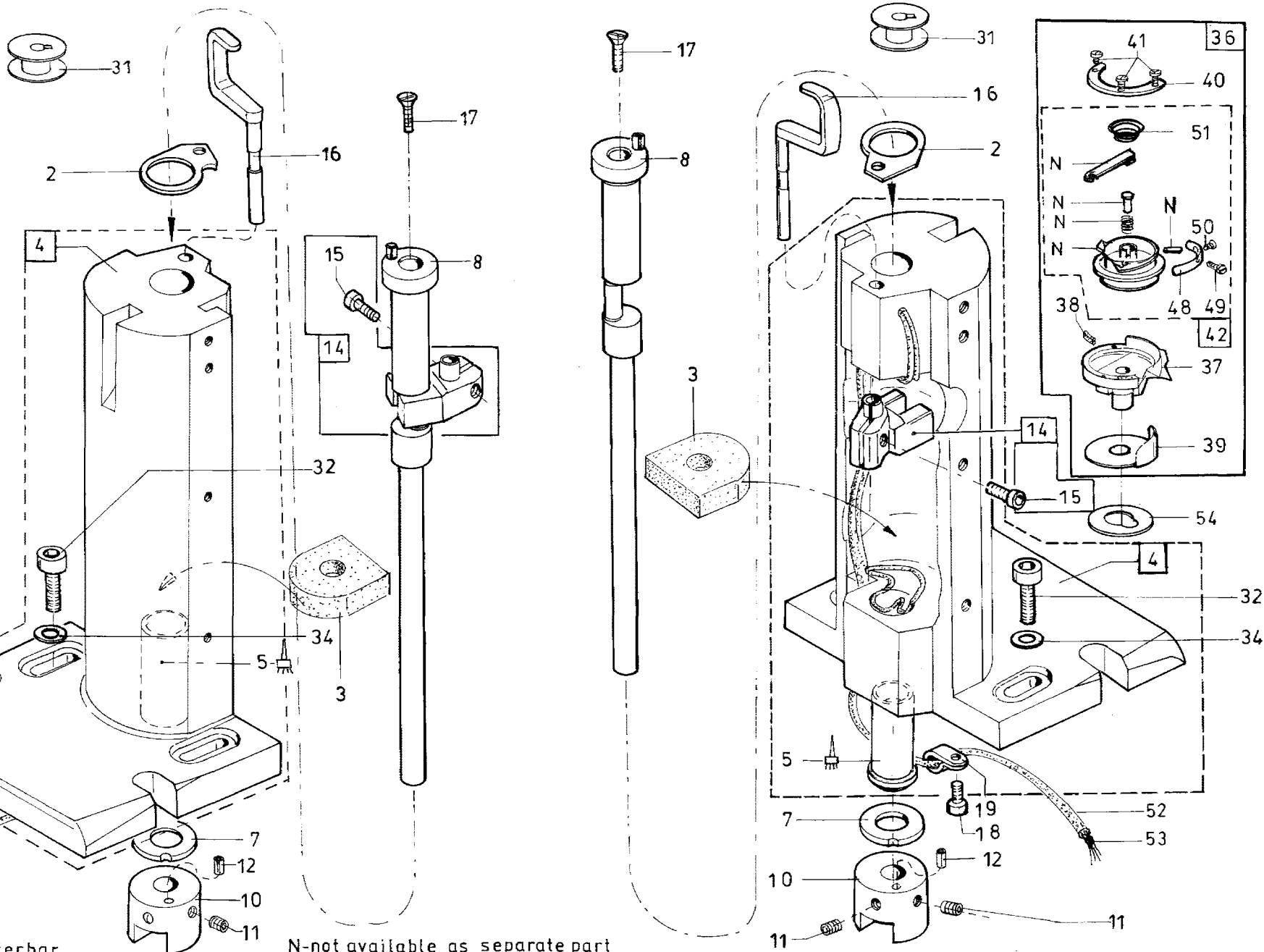
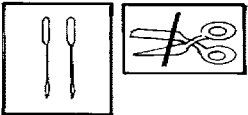


- kleben/stick



Pos.	Teile-Nr. / Part no.	Benennung	Denomination
		FADENSPANNUNG K NUR KL. 768-R374-FLP-HP, 768-FA-R373-RAP-HP, 768-FA-L373-RAP-HP	thread tension cpl. only cl. 768-R374-FLP-HP, 768-FA-R373-RAP-HP, 768-FA-L373-RAP-HP
1	0768 110134	FADENSP. TRAEGER K. (MIT POS. 2-20)	thread tension holder cpl. (with pos. 2-20)
2	0768 110040	SPANNUNGSPLATTE	tension plate
3	0768 110050	MEMBRANTUCH	membrane
4	0768 110030	PLATTE	plate
5	9225 201240	SENKSCHR.	sunk screw
6	0768 110060	KOLBEN	piston
7	0238 001504	ZYL. STIFT	cyl.pin
8	9205 023631	GEW. STIFT	threaded pin
9	0768 110140	AUFKLEBER	stick
10	0268 110050	FADENSP. BOLZEN	thread tension bolt
11	0467 110220	FADENSP. SCHEIBE	tension disc
12	0016 004010	SCHEIBE	washer
13	0061 001050	STEGSCHEIBE	disc
14	0099 004910	KEGELST. FEDER (1,1)	conic spring (1,1)
15	0099 004800	KEGELFEDER (1,4)	conic spring (1,4)
16	0271 000238	SKALAKNOPF	dial
17	9790 315104	SCHLAUCHTUELLE	socket
18	0367 110580	FADENFUEHRUNG	thread guide
19	9330 000088	SCHEIBE	washer
20	9217 300518	LINSENSCHR.	screw
21	0768 110124	FADENFUEHRUNG K. (MIT POS. 22-32)	thread guide roller cpl. (with pos 22-32)
22	0381 110230	RAENDELMUTTER	knurled nut
23	0367 110290	BUCHSE	bushing
24	0367 110183	DECKSCHEIBE	cover disc
25	0367 110360	SCHEIBE	washer
26	0367 110340	FADENANZ. FEDER	tension roller
27	0367 110350	ZWISCHENSCHLEIBE	washer
28	0068 004910	FADENANZ. FEDER	tension spring
29	0768 110080	BOLZEN	bolt

Pos.	Teile-Nr. / Part no.	Benennung	Denomination
30	0768 110070	VERSTELLBUCHSE	bushing
31	9205 023631	GEW. STIFT	threaded pin
32	9357 000060	SICH. SCHEIBE	locking washer
33	9205 102158	GEW. STIFT	threaded pin
34	9204 201667	LINSENSCHR.	screw
35	0768 110020	FADENOESE	thread guide
36	0742 055716	SENKSCHR.	sunk screw
37	0367 110310	FADENF. BLECH	thread plate
39	0367 110334	FADENFUEHRUNG K. (MIT POS. 40-42)	thread guide cpl. (with pos. 40-42)
40	0367 110300	FADENF. KOERPER	thread guide body
41	0367 110333	HAKEN K.	hook cpl.
42	0893 520720	GEW. STIFT	threaded pin
43	0221 110154	VORSPANNUNG K. (MIT POS. 44-50)	pretension cpl. (with pos. 44-50)
44	0396 170160	FADENFUEHRUNG	thread guide
45	0396 170170	GEW. BOLZEN	threaded bolt
46	0221 110160	BUCHSE	bushing
47	0221 110150	SCHEIBE	washer
48	0037 001280	FADENSP. SCHEIBE	thread tension disc
49	0396 110470	DRUCKFEDER	presser spring
50	0993 411208	RAENDELMUTTER	knurled nut
51	9231 000377	6KT. MUTTER	hexagonal nut



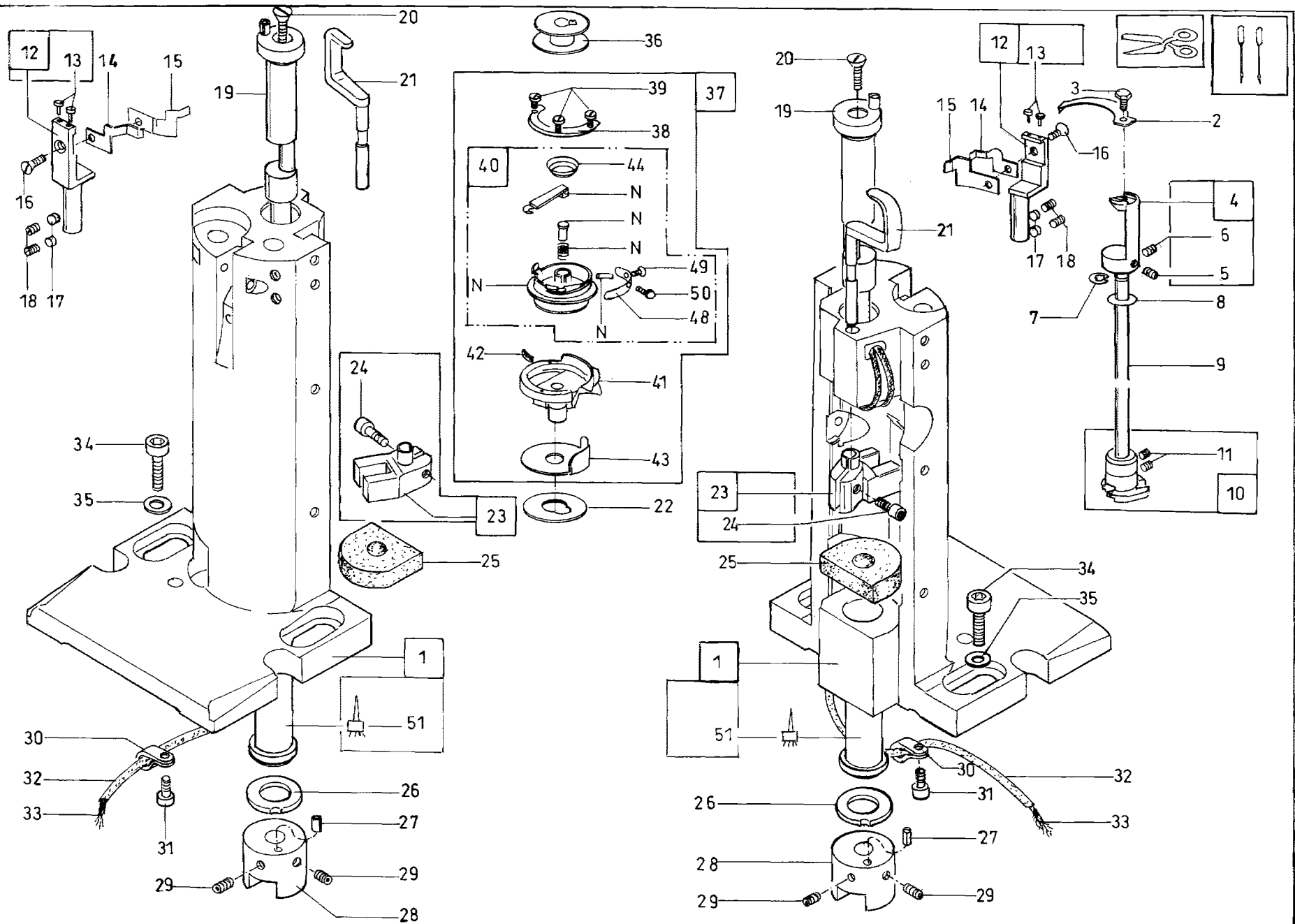
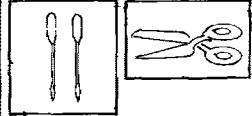
N-nicht als Einzelteil lieferbar

N-not available as separate part

-kleben/stick

Pos.	Teile-Nr. / Part no.	Benennung	Denomination
		GREIFERSAEULE NUR KL. 768-274-FLP-HP	hook column only cl. 768-274--FLP-HP
2	0068 150700	DISTANZSTUECK	spacer
3	0268 150550	OELKISSEN	oil satchel
4	0768 150044	GREIFERSAEULE K (RECHTS + LINKS) (MIT POS.5)	hook column cpl. (reight + left) (with pos.5)
5	0768 150180	BUCHSE	bushing
7	0768 150060	SCHEIBE	disc
8	0768 150083	GREIFERWELLE V	hook shaft
10	0768 150100	KUPPLUNG	coupler
11	9205 102178	GEW.STIFT	threaded pin
12	9305 001620	SPANNSTIFT	pin
14	0768 150163	LUEFTERGABEL V	lifting fork
15	9202 002068	ZYL.SCHR.	cyl. screw
16	0768 150170	LUEFTERHEBEL	lifting lever
17	9400 000111	LINSENSCHR.	screw
18	9202 002058	ZYL.SCHR.	cyl. screw
19	9840 120026	BEF.SCHELLE	clamp
31	0167 001800	SPULE, SCHWARZ	bobbin, black
32	9202 042897	ZYL. SCHRAUBE	cyl. Screw
34	9330 000108	SCHEIBE	disc
36	0768 151814	GREIFER K. (MIT POS. 37-42)	hook cpl. (with pos. 37-42)
37	0768 151810	GREIFER	hook
38	0990 430911	FILZ	felt
39	0167 001940	GREIFERBLECH	needle guard
40	0768 151850	DECKRING	cover
41	0992 016580	ZYL. SCHRAUBE	cyl. Screw
42	0768 151824	SPULENGEHAEUSE K. (MIT POS. 44-51)	hook housing upper part cpl. (with pos. 44-51)
48	0467 150120	SPANNUNGSFEDER	tensione spring
49	0992 023577	LI. SENKSCHR.	screw
50	0992 023560	LI. SENKSCHR.	screw
51	0367 150270	KEGELST. FEDER	spring

Pos.	Teile-Nr. / Part no.	Benennung	Denomination
52	0699 979100	SCHLAUCH	hose
53	9041 100015	OELDOCHT	oil wick
54	0768 150310	SCHEIBE (0,1)	washer (0,1)
	0768 150320	SCHEIBE (0,15)	washer (0,15)
	0768 150330	SCHEIBE (0,2)	washer (0,2)

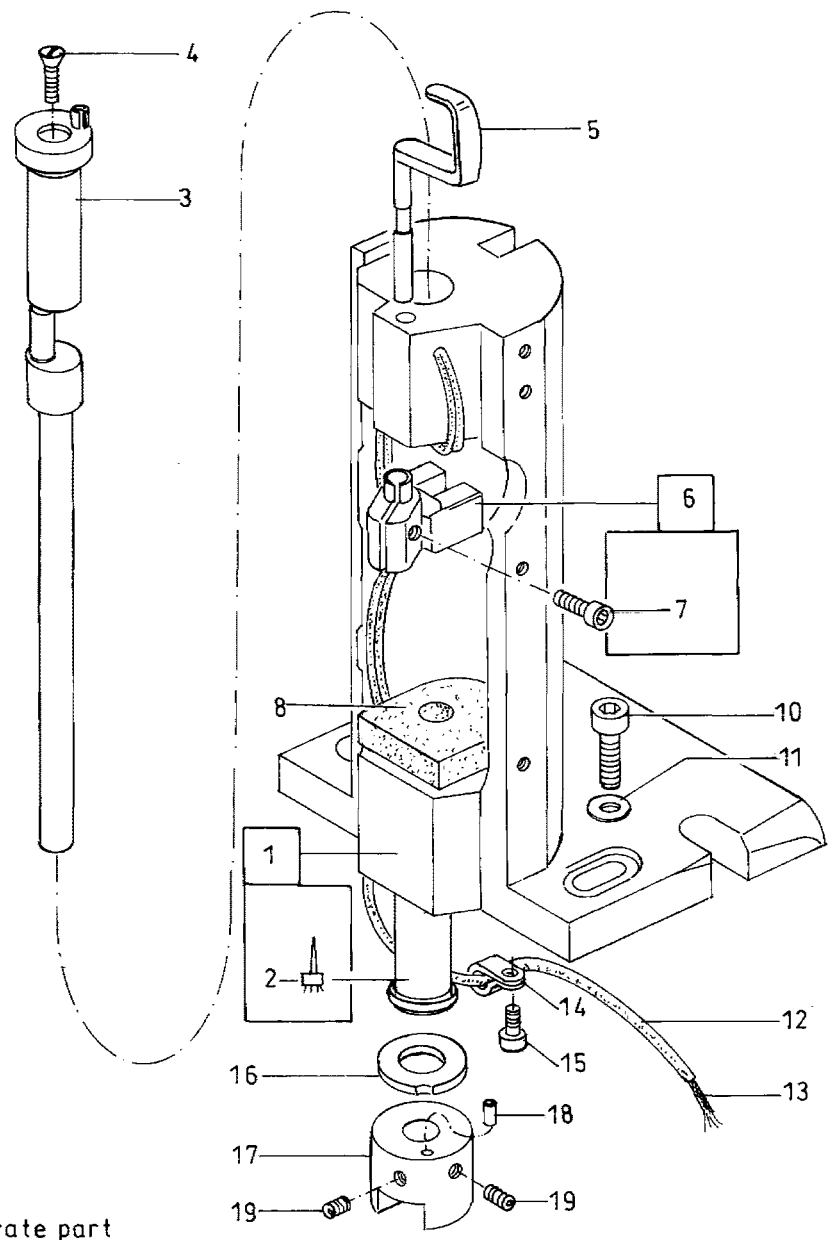
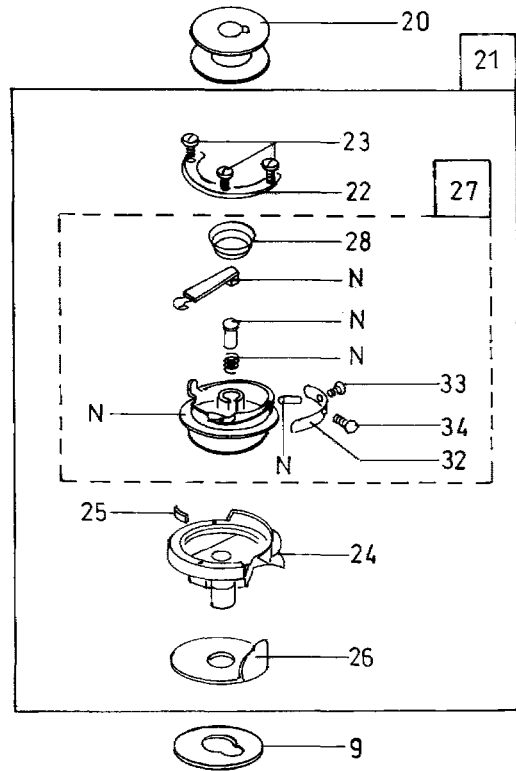
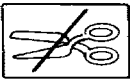
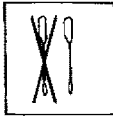


-kleben/stick

N-nicht einzeln lieferbar/not available as separate part

Pos.	Teile-Nr. / Part no.	Benennung	Denomination
		GREIFERSAEULE K. RE. + LI. NUR KL.768-FA-273-RAP-HP	hook column cpl. right + left only cl. 768-FA-273-RAP-HP
1	0768 150203	GREIFERSAEULE V (MIT POS. 51)	hook column (with pos. 51)
2	0768 350170	FADENZ. MESSER	knife
3	0992 024020	6KT. SCHR.	hexagonal nut
4	0268 350023	MESSERTRAEGER K. (MIT POS. 5,6)	knife bearer cpl. (with pos. 5,6)
5	0992 019490	GEW. STIFT	threaded pin
6	0992 019470	GEW. STIFT	threaded pin
7	9357 000080	SICH. SCHEIBE	locking washer
8	9334 000040	PASZSCHEIBE (0,1)	adjusting washer (0,1)
	0998 881070	PASZSCHEIBE (0,3)	adjusting washer (0,3)
	0998 881580	PASZSCHEIBE (0,5)	adjusting washer (0,5)
9	0768 350120	MESSERWELLE	knife shaft
10	0768 350113	HEBEL V (MIT POS. 11)	lever cpl. (with pos. 11)
11	9205 102158	GEW. STIFT	threaded pin
12	0268 350053	MESSERTRAEGER (MIT POS. 13)	knife bearer (with pos. 13)
13	9203 001821	ZYL. SCHR.	cyl. Screw
14	0268 350040	KLEMMFEDER	lock spring
15	0268 350030	GEGENMESSER	counter-knife
16	9203 312421	SENKSCHR.	sunk screw
17	0268 350530	DRUCKSTIFT	pressure pin
18	0993 950818	GEW. STIFT	threaded pin
19	0768 150223	GREIFERWELLE V.	gook shaft
20	9400 000111	LINSENSCHR.	screw
21	0768 150170	LUEFTERHEBEL	lifter lever
22	0768 150310	SCHEIBE (0,1)	washer (0,1)
	0768 150320	SCHEIBE (0,15)	washer (0,15)
	0768 150330	SCHEIBE (0,2)	washer (0,2)
23	0768 150163	LUEFTERGABEL V (MIT POS. 24)	lifter fork cpl. (with pos. 24)
24	9202 002068	ZYL. SCHR.	cyl. Screw

Pos.	Teile-Nr. / Part no.	Benennung	Denomination
25	0268 150550	OELKISSEN	oil cushion
26	0768 150060	SCHEIBE	washer
27	9305 001620	SPANNSTIFT	pin
28	0768 150100	KUPPLUNG	clutch
29	9205 102178	GEW. STIFT	threaded pin
30	9840 120025	BEF. SCHELLE	clip
31	9400 000121	LINSENSCHR.	screw
32	0699 979100	SCHLAUCH	hose
33	9041 100015	OELDOCHT	oil wick
34	9202 042897	ZYL. SCHR.	cyl. Screw
35	9330 000108	SCHEIBE	washer
36	0245 001660 A	SPULE	bobbin
37	0768 151834	GREIFER K. (MIT POS. 38-43)	hook cpl. (with pos. 38-43)
38	0768 151850	DECKRING	cover ring
39	0992 016580	ZYL. SCHR.	cyl. Screw
40	0768 151844	SPULENGEHAUSE K. (MIT POS. 44,48-50)	bobbin housing cpl. (with pos. 44,48-50)
41	0768 151810	GREIFER	hook
42	0990 430911	FILZ	felt
43	0167 001940	GREIFERBLECH	needle guard
44	0367 150270	KEGELST. FEDER	taper spring
48	0467 150120	SPANNUNGSFEDER	tension spring
49	0992 023577	LI. SENKSCHR.	screw
50	0992 023560	LI. SENKSCHR.	screw
51	0768 150180	BUCHSE	bushing

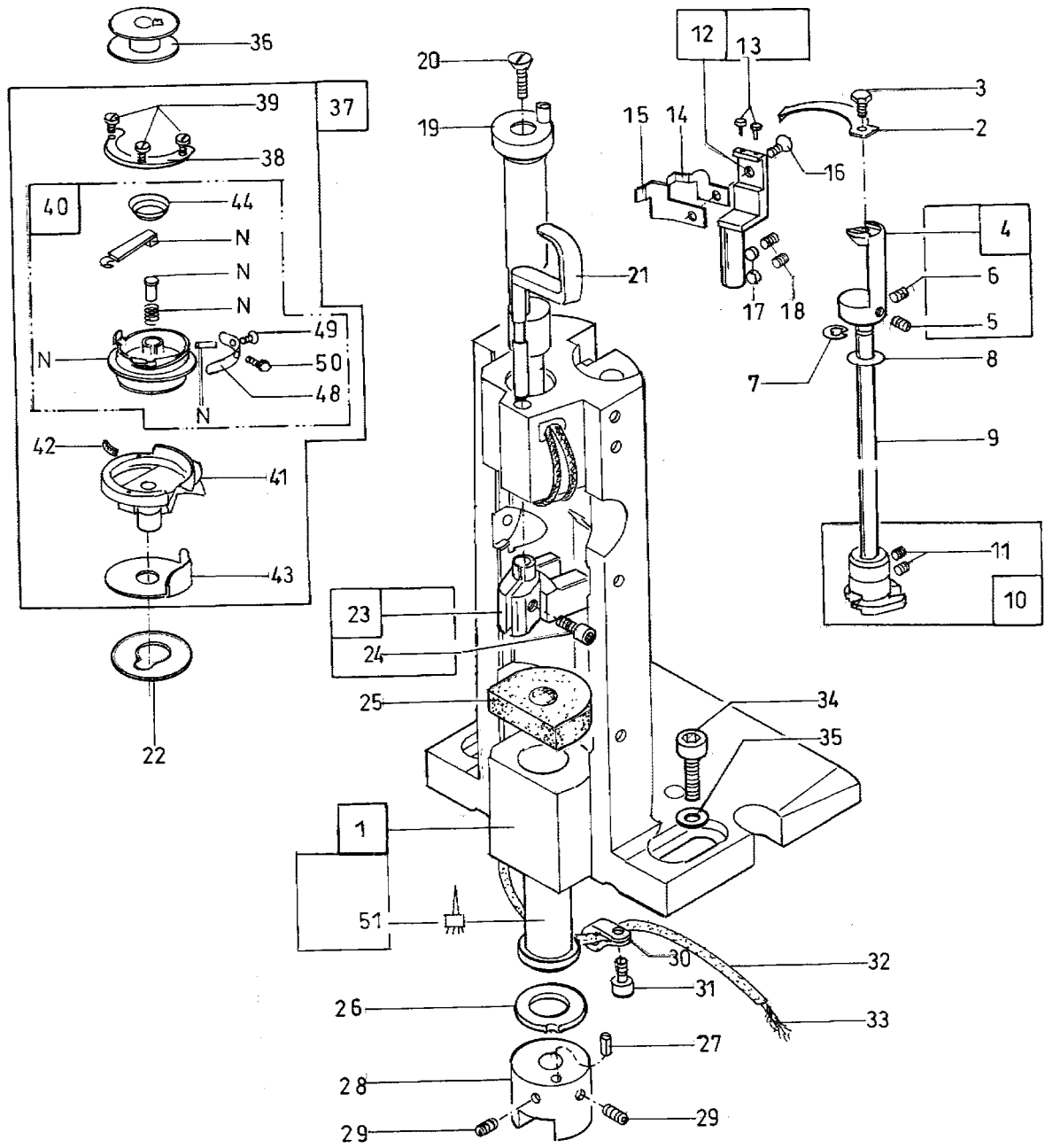
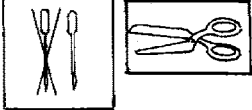


- kleben/stick

N-nicht einzeln lieferbar/not available as separate part

Pos.	Teile-Nr. / Part no.	Benennung	Denomination
		GREIFERSAEULE K. NUR KL. 768-R374-FLP-HP	hook column cpl. only cl. 768-R374-FLP-HP
1	0768 150044	GREIFERSAEULE V. (MIT POS. 2)	hook column cpl. (with pos 2)
2	0768 150180	BUCHSE	bushing
3	0768 150223	GREIFERWELLE V.	hook shaft cpl.
4	9400 000111	LINSENSCHR.	screw
5	0768 150170	LUEFTERHEBEL	lifting lever
6	0768 150163	LUEFTERHEBEL V (MIT POS. 7)	lifting fork cpl. (with pos. 7)
7	9202 002068	ZYL. SCHR.	cyl. Screw
8	0268 150550	OELKISSEN	oil satchel
9	0768 150310	SCHEIBE (0,1)	washer (0,1)
	0768 150320	SCHEIBE (0,15)	washer (0,15)
	0768 150330	SCHEIBE (0,2)	washer (0,2)
10	9202 042897	ZYL. SCHR.	cyl. Screw
11	9330 000108	SCHEIBE	washer
12	0699 979100	SCHLAUCH	hose
13	9041 100015	OELDOCHT	oil wick
14	9840 120026	BEF. SCHELLE	clamp
15	9400 000121	LINSENSCHR.	screw
16	0768 150060	SCHEIBE	washer
17	0768 150100	KUPPLUNG	coupler
18	9305 001620	SPANNSTIFT	pin
19	9205 102178	GEW. STIFT	threaded pin
20	0167 001800	SPULE	bobbin
21	0768 151834	GREIFER K. (MIT POS. 22-27)	hook cpl. (with pos. 22-27)
22	0768 151850	DECKRING	cover
23	0992 016580	ZYL. SCHR.	cyl. Screw
24	0768 151810	GREIFER	hook
25	0990 430911	FILZ	felt
26	0167 001940	GREIFERBLECH	hook plate
27	0768 151844	SPULENGEHAEUSE K (MIT POS. 28, 32-34)	bobbin housing cpl. (with pos. 28, 32-34)

Pos.	Teile-Nr. / Part no.	Benennung	Denomination
28	0367 150270	KEGELST. FEDER	cone spring
32	0467 150120	SPANNUNGSFEDER	tensione spring
33	0992 023577	LI. SENKSCHR.	screw
34	0992 023560	LI. SENKSCHR.	screw

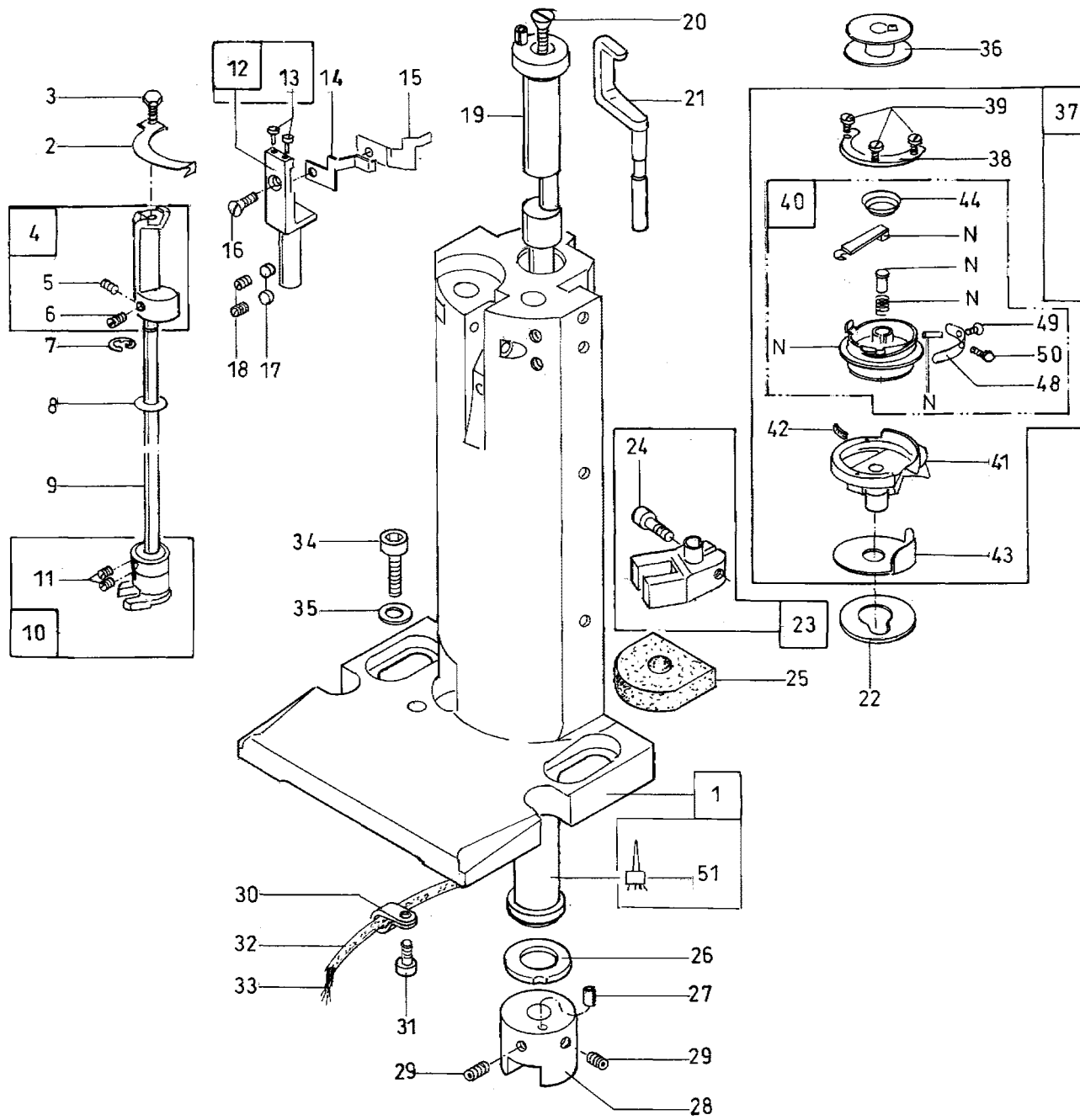
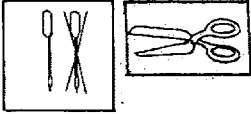


-kleben/stick



Pos.	Teile-Nr. / Part no.	Benennung	Denomination
		GREIFERSAEULE K. NUR KL. 768-FA-R373-RAP-HP	hook column cpl. only cl. 768-FA-R373-RAP-HP
1	0768 150203	GREIFERSAEULE V (MIT POS. 51)	hook column cpl. (with pos. 51)
2	0768 350170	FADENZ. MESSER	knife
3	0992 024020	6KT. SCHR.	hexagonal nut
4	0268 350023	MESSERTRAEGER (MIT POS. 5,6)	knife bearer (with pos. 5,6)
5	0992 019490	GEW. STIFT	threaded pin
6	0992 019470	GEW. STIFT	threaded pin
7	9357 000080	SICH. SCHEIBE	locking washer
8	9334 000040	PASZSCHEIBE (0,1)	adjusting washer (0,1)
	0998 881070	PASZSCHEIBE (0,3)	adjusting washer (0,3)
	0998 881580	PASZSCHEIBE (0,5)	adjusting washer (0,5)
9	0768 350120	MESSERWELLE	knife shaft
10	0768 350113	HEBEL V (MIT POS. 11)	lever cpl. (with pos. 11)
11	9205 102158	GEW. STIFT	threaded pin
12	0268 350053	MESSERTRAEGER (MIT POS. 13)	knife bearer (with pos. 13)
13	9203 001821	ZYL. SCHR.	cyl. Screw
14	0268 350040	KLEMMFEDER	lock spring
15	0268 350030	GEGENMESSER	counter knife
16	9203 312421	SENKSCHR.	sunk screw
17	0268 350530	DRUCKSTIFT	pressure pin
18	0993 950818	GEW. STIFT	threaded pin
19	0768 150223	GREIFERWELLE V.	hook shaft cpl.
20	9400 000111	LINSENSCHR:	screw
21	0768 150170	LUEFTERHEBEL	lifter lever
22	0768 150310	SCHEIBE (0,1)	washer (0,1)
	0768 150320	SCHEIBE (0,15)	washer (0,15)
	0768 150330	SCHEIBE (0,2)	washer (0,2)
23	0768 150163	LUEFTERGABEL V. (MIT POS. 24)	lifter fork cpl. (with pos. 24)
24	9202 002068	ZYL. SCHR.	cyl. Screw

Pos.	Teile-Nr. / Part no.	Benennung	Denomination
25	0268 150550	OELKISSEN	oil cushion
26	0768 150060	SCHEIBE	washer
27	9305 001620	SPANNSTIFT	pin
28	0768 150100	KUPPLUNG	clutch
29	9205 102178	GEW. STIFT	threaded pin
30	9840 120025	BEF. SCHELLE	clip
31	9400 000121	LINSENSCHR.	screw
32	0699 979100	SCHLAUCH	hose
33	9041 100015	OELDOCHT	oil wick
34	9202 042897	ZYL. SCHR.	cyl. Screw
35	9330 000108	SCHEIBE	washer
36	0245 001660 A	SPULE	bobbin
37	0768 151834	GREIFER K. (MIT POS. 38-43)	hook cpl. (with pos. 38-43)
38	0768 151850	DECKRING	cover ring
39	0992 016580	ZYL. SCHR.	cyl. Screw
40	0768 151844	SPULENGEHAEUSE K. (MIT POS.44,48-50)	bobbing housing cpl. (with pos. 44,48-50)
41	0768 151810	GREIFER	hook
42	0990 430911	FILZ	felt
43	0167 001940	GREIFERBLECH	hook plate
44	0367 150270	KEGELST. FEDER	taper spring
48	0467 150120	SPANNUNGSFEDER	tension spring
49	0992 023577	LI. SENKSCHR.	screw
50	0992 023560	LI. SENKSCHR.	screw
51	0768 150180	BUCHSE	bushing

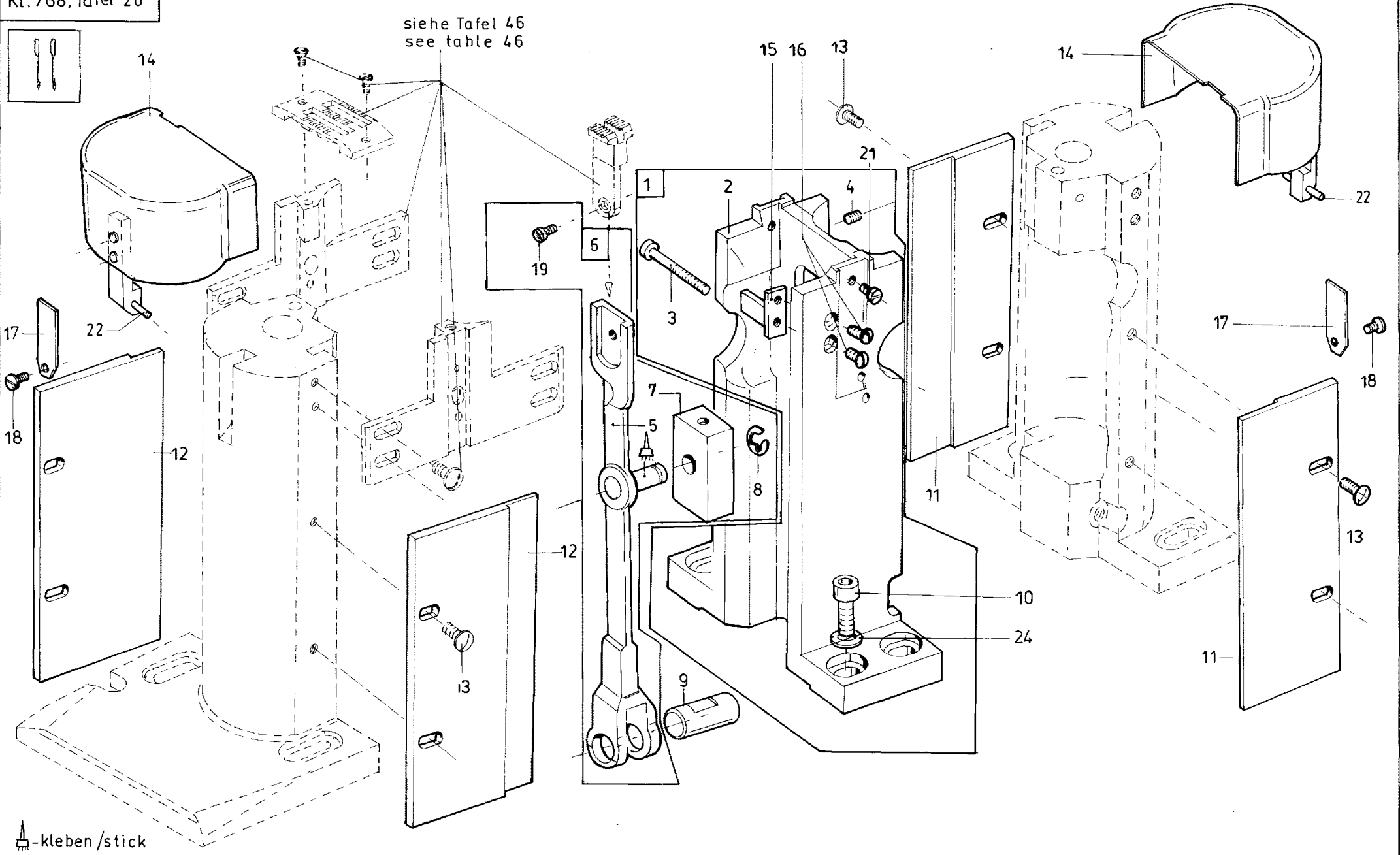
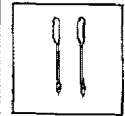



-kleben/stick

Pos.	Teile-Nr. / Part no.	Benennung	Denomination
		GREIFERSAEULE	hook column
		NUR KL. 768-FA-L373-RAP-HP	only cl. 768-FA-L373-RAP-HP
1	0768 150203	GREIFERSAEULE V. (MIT POS. 51)	hook column cpl. (with pos. 51)
2	0768 350170	FADENZ. MESSER	knife
3	0992 024020	6KT. SCHR.	hexagonal screw
4	0268 350023	MESSERTRAEGER (MIT POS. 5,6)	knife bearer (with pos. 5,6)
5	0992 019490	GEW. STIFT	threaded pin
6	0992 019470	GEW. STIFT	threaded pin
7	9357 000080	SICH. SCHEIBE	locking washer
8	9334 000040	PASZSCHEIBE (0,1)	adjusting washer (0,1)
	0998 881070	PASZSCHEIBE (0,3)	adjusting washer (0,3)
	0998 881580	PASZSCHEIBE (0,5)	adjusting washer (0,5)
9	0768 350120	MESSERWELLE	knife shaft
10	0768 350113	HEBEL V (MIT POS. 11)	lever cpl. (with pos. 11)
11	9205 102158	GEW. STIFT	threaded pin
12	0268 350053	MESSERTRAEGER (MIT POS. 13)	knife bearer (with pos. 13)
13	9203 001827	ZYL. SCHR.	cyl. Screw
14	0268 350040	KLEMMFEDER	lock spring
15	0268 350030	GEGENMESSER	counter-knife
16	9203 312421	SENKSCHR:	sunk screw
17	0268 350530	DRUCKSTIFT	pressure pin
18	0993 950818	GEW. STIFT	threaded pin
19	0768 150223	GREIFERWELLE V.	hook shaft
20	9400 000111	LINSENSCHR.	screw
21	0768 150170	LUEFTERHEBEL	lifter lever
22	0768 150310	SCHEIBE (0,1)	washer (0,1)
	0768 150320	SCHEIBE (0,15)	washer (0,15)
	0768 150330	SCHEIBE (0,2)	washer (0,2)
23	0768 150163	LUEFTERGABEL V (MIT POS. 24)	lifter fork (with pos.24)
24	9202 002068	ZYL. SCHR.	cyl. Screw

Pos.	Teile-Nr. / Part no.	Benennung	Denomination
25	0268 150550	OELKISSEN	oil cushion
26	0768 150060	SCHEIBE	washer
27	9305 001620	SPANNSTIFT	pin
28	0768 150100	KUPPLUNG	clutch
29	9205 102178	GEW. STIFT	threaded pin
30	9840 120025	BEF. SCHELLE	clip
31	9400 000121	LINSENSCHR.	screw
32	0699 979100	SCHLAUCH	hose
33	9041 100015	OELDOCHT	oil wick
34	9202 042897	ZYL. SCHR.	cyl. Screw
35	9330 000108	SCHEIBE	washer
36	0245 001660 A	SPULE	bobbin
37	0768 151834	GREIFER K. (MIT POS. 38-43)	hook cpl. (with pos.38-43)
38	0768 151850	DECKRING	cover ring
39	0992 016580	ZYL. SCHR.	cyl. Screw
40	0768 151844	SPULENGEHAEUSE K. (MIT POS. 44,48-50)	bobbin housing cpl. (with pos. 44,48-50)
41	0768 151810	GREIFER	hook
42	0990 430911	FILZ	felt
43	0167 001940	GREIFERBLECH	hook plate
44	0367 150270	KEGELST. FEDER	taper spring
48	0467 150120	SPANNUNGSFEDER	tension spring
49	0992 023577	LI. SENKSCHR.	screw
50	0992 023560	LI. SENKSCHR.	screw
51	0768 150180	BUCHSE	bushing

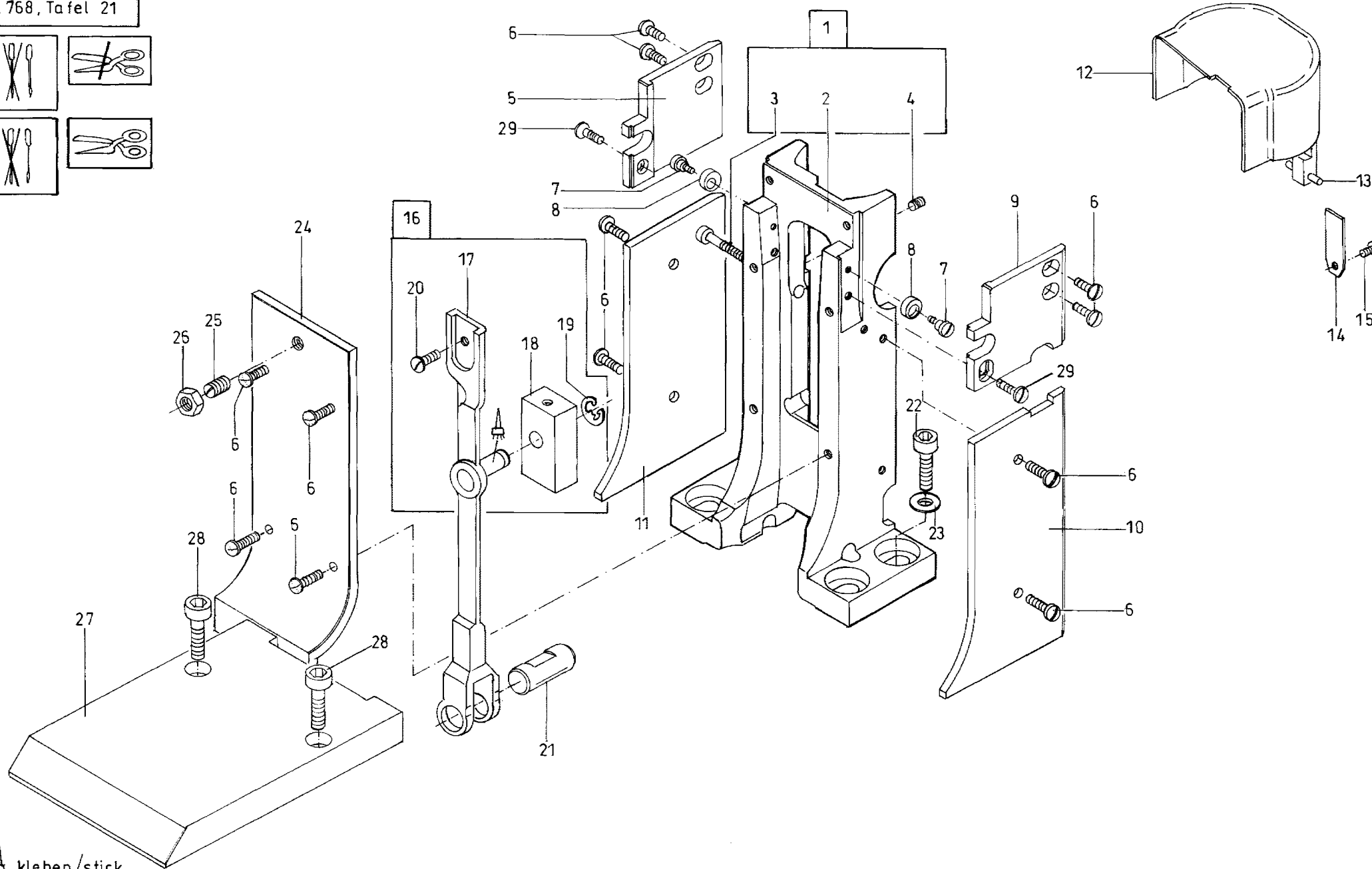
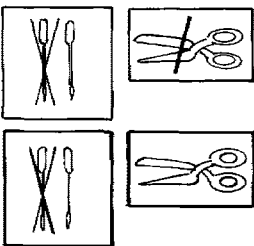
siehe Tafel 46  
see table 46



-kleben/stick

Pos.	Teile-Nr. / Part no.	Benennung	Denomination
		TRANSPORTSAEULE K. NUR KL. 768-274-FLP-HP, 768-FA-273-RAP-HP	transp. column cpl. only cl. 768-274-FLP-HP, 768-FA-273-RAP-HP
1	0768 160013	TRANSPORTSAEULE K. (MIT POS.2-4)	transp.column cpl. (with pos.2-4)
2	0768 160010	TRANSPORTSAEULE	transp.column
3	0992 024158	ZYL.SCHR.	cyl. screw
4	9205 011641	GEW. STIFT	threaded pin
5	0768 160113	TRANSP.HEBEL	transp.lever
6	0768 160114	TRANSP. HEBEL K. (MIT POS. 5, 7, 8, 19)	transp. lever cpl. (with pos 5, 7, 8, 19).
7	0268 160120	GLEITSTEIN	slide block
8	9357 000080	SICH.SCHEIBE	fastennig disc
9	0068 002550	BOLZEN	bolt, stud
10	9202 042897	ZYL.SCHAUBE.	screw
11	0768 140040	ABDECKPLATTE RE	cover plate(ri)
12	0768 140030	ABDECKPLATTE LI	cover plate(le)
13	9400 000121	LINSENSCHR.	fillister head screw
14	0268 140053	SAEULENDECKEL V	cover
15	0768 160080	FUEHR.WINKEL	guide angle
16	0992 008650	LINSEN ZYL.SCHR. (BIS 02.2001)	fillister cyl. screw (up to 02.2001)
	9203 003354	ZYL. SCHRAUBE (AB 03.2001)	cyl. Screw ( from 03.2001)
17	0268 140070	BLATTFEDER	leaf spring
18	9203 003047	ZYL.SCHR.	cyl. screw
19	0992 009580	LI. ZYL. SCHR. (BIS 02.2001)	ligh cylind barrier (up to 02.2001)
	9400 000221	LINSENSCHR. (AB 03,2001)	screw (from 03.2001)
21	0212 000102	ZYL.SCHRAUBE	cylinder screw
22	9301 101001	ZYL. STIFT	cylinder pin
24	9330 000108	SCHEIBE	washer

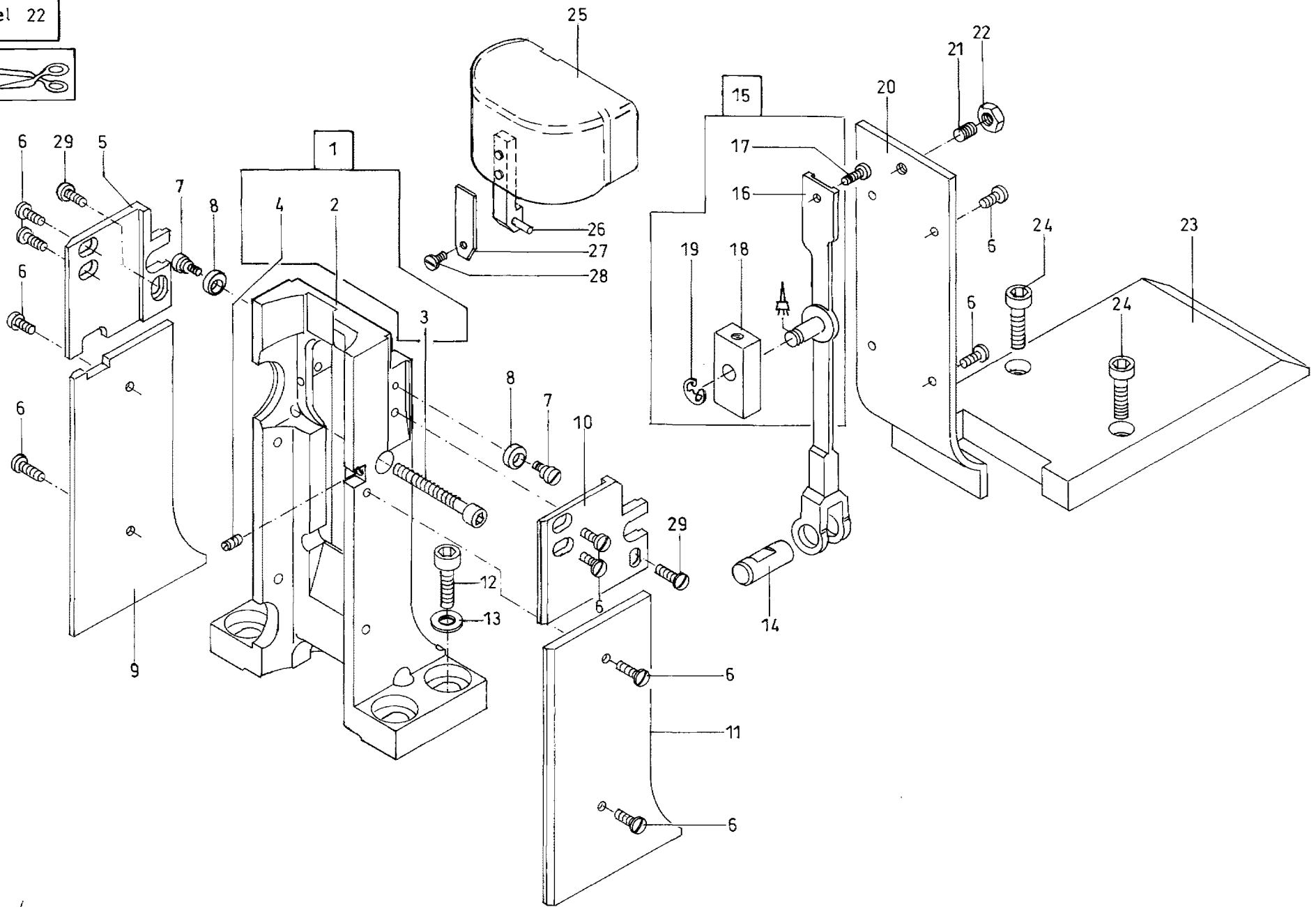
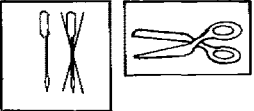
Pos.	Teile-Nr. / Part no.	Benennung	Denomination
------	----------------------	-----------	--------------




-kleben/stick

Pos.	Teile-Nr. / Part no.	Benennung	Denomination
		TRANSPORTSAEULE NUR KL.768-R374-FLP-HP, 768-FA-R373-RAP-HP	transp. Column only cl. 768-R374-FLP-HP, 768-FA-R373-RAP-HP
1	0768 160103	TRANSP. SAEULE K. (MIT POS. 2-4)	transp. Column cpl. (with pos. 2-4)
2	0768 160100	TRANSP. SAEULE	transp. Column
3	0992 024158	ZYL. SCHR.	cyl. Screw
4	9205 011641	GEW. STIFT	threaded pin
5	0768 140110	STPL.-TRAEGER ; HINTEN	throat plate, back
6	9400 000121	LINSENSCHR.	screw
7	9400 000231	FLACHKOPFSCHR.	screw
8	0169 002210	VERSTELLEEXZ.	adjustable eccentric
9	0768 140100	STPL.- TRAEGER, VORN	throat plate, in front
10	0768 140240	ABDECKUNG,VORN	cover in front
11	0768 140230	ABDECKUNG, HINTEN	cover , back
12	0268 140053	SAEULENDECKEL V	post bed cover cpl.
13	9301 101001	ZYL. STIFT	cyl.Pin
14	0268 140070	BLATTFEDER	leaf spring
15	9203 003047	ZYL. SCHR.	cyl. Screw
16	0768 160114	TRANSP.-HEBEL K. (MIT POS. 17-20)	feed lever cpl. (with pos. 17-20)
17	0768 160113	TRANSP.-HEBEL	feed lever
18	0268 160120	GLEITSTEIN	slide block
19	9357 000080	SICH. SCHEIBE	locking washer
20	9400 000221	LINSENSCHR.	screw
21	0068 002550	BOLZEN	bolt
22	9202 042897	ZYL. SCHR.	cyl.screw
23	9330 000108	SCHEIBE	washer
24	0768 140220	DECKBLECH	cover plate
25	0223 000648	GEW. STIFT	threaded pin
26	0211 003028	6KT. MUTTER	hexagonal nut
27	0768 140250	ABDECKUNG, LINKS	cover, left
28	9202 042887	ZYL. SCHR.	cyl. Screw
29	0212 000102	ZYL. SCHR.	cyl. Scew

Pos.	Teile-Nr. / Part no.	Benennung	Denomination
------	----------------------	-----------	--------------

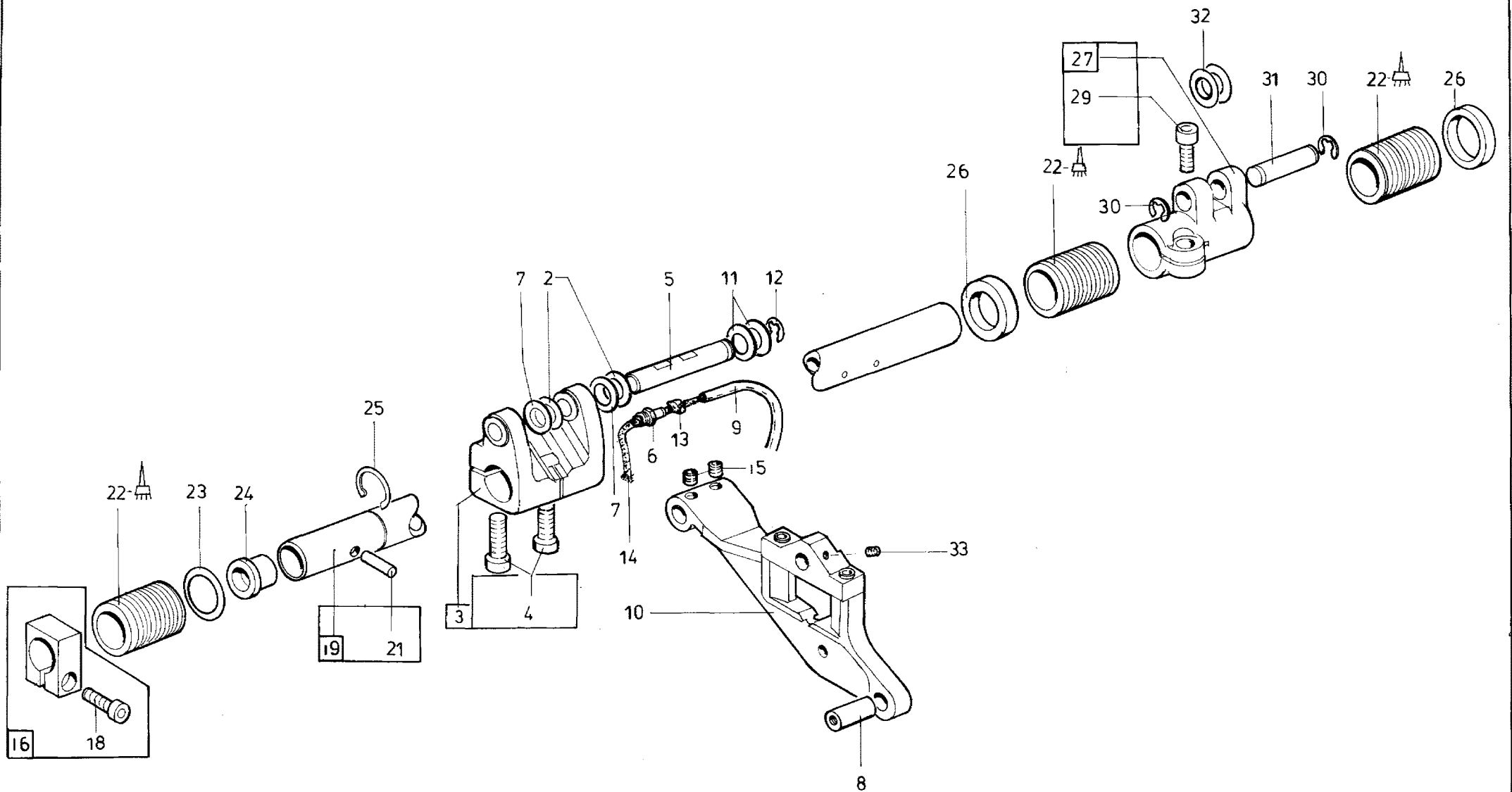



 -kleben /stick



Pos.	Teile-Nr. / Part no.	Benennung	Denomination
		TRANSPORTSAEULE	post bed feed
		NUR KL. 768-FA-L373-RAP-HP	only cl. 768-FA-L373-RAP-HP
1	0768 160103	TRANSPORTSAEULE K. (MIT POS.2-4)	post bed feed cpl. (with pos.2-4)
2	0768 160100	TRANSP. SAEULE	post bed feed
3	0992 024158	ZYL. SCHR.	cyl. Screw
4	9205 011641	GEW. STIFT	threaded pin
5	0768 140100	STPL.TRAEGER, VORN	throat plate, bearer
6	9400 000121	LINSENSCHR.	screw
7	9400 000231	FLACHKOPFSCHR.	screw
8	0169 002210	VERSTELLEEXZ.	adjustable eccentric
9	0768 140240	ABDECKUNG, VORN	cover in front
10	0768 140110	STICHPL. TRAEGER, HINTEN	throat plate bearer
11	0768 140230	ABDECKUNG, HINTEN	cover, bearer
12	9202 042897	ZYL. SCHR.	cyl. Screw
13	9330 000108	SCHEIBE	washer
14	0068 002550	BOLZEN	bolt
15	0768 160114	TRANSP.-HEBEL K (MIT POS. 16-19)	feed lever cpl. (with pos. 16-19)
16	0768 160113	TRANSP. - HEBEL	feed lever
17	9400 000221	LINSENSCHR:	screw
18	0268 160120	GLEITSTEIN	slide block
19	9357 000080	SICH. SCHEIBE	locking washer
20	0768 140220	DECKBLECH	cover plate
21	0223 000648	GEW. STIFT	threaded pin
22	0211 003028	6KT. MUTTER	hexagonal nut
23	0768 140250	ABDECKUNG, LINKS	cover ,left
24	9202 042887	ZYL. SCHR.	cyl. Screw
25	0268 140053	SPULENDECKEL V	post bed cover cpl.
26	9301 101001	ZYL. STIFT	cyl. Pin
27	0268 140070	BLATTFEDER	leaf spring
28	9203 003047	ZYL. SCHR.	cyl. Screw
29	0212 000102	ZYL. SCHR.	cyl. Screw

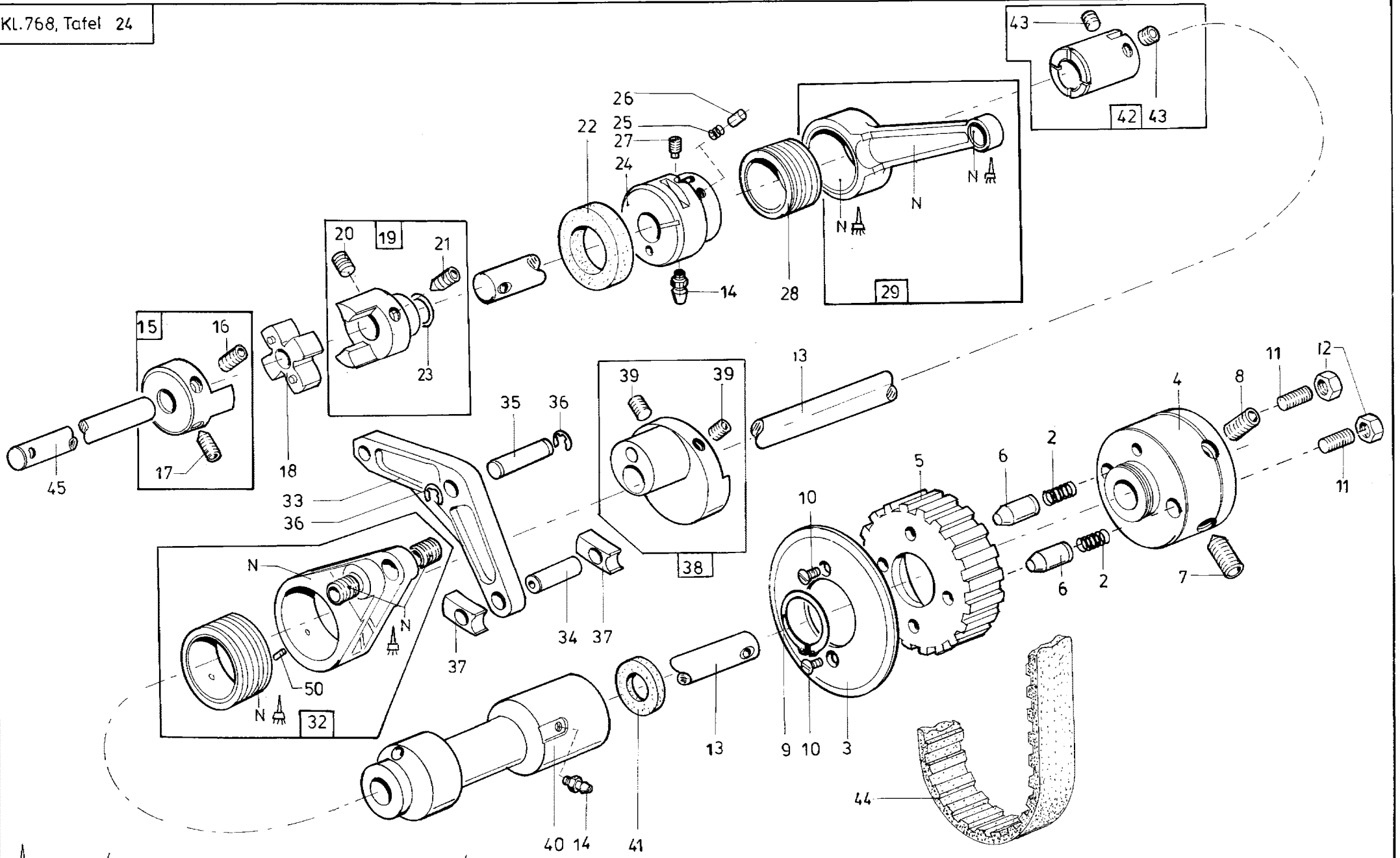
Pos.	Teile-Nr. / Part no.	Benennung	Denomination
------	----------------------	-----------	--------------




-kleben/stick

Pos.	Teile-Nr. / Part no.	Benennung	Denomination
		TRANSPORTBALKEN	feed bar
2	0296 000510	SCHEIBE	disc
3	0367 160233	KLOBEN V (MIT POS. 4)	block (with pos. 4)
4	9202 042508	ZYL.SCHR.	cyl. screw
5	0367 160240	BOLZEN	bolt, stud
6	0367 160320	NIPPEL	nipple
7	0467 160120	SCHEIBE	washer
8	0467 160220	BOLZEN	bolt, stud
9	0699 979100	SCHLAUCH	hose
10	0768 160043	TRANSPORTBALKEN V	feed bar
11	0996 031118	TELLERFEDER	spring
12	9357 000070	SICH.SCHEIBE	fastennig disc
13	0999 220694	SCHLAUCHKLEMME	hose clamp
14	9041 100015	OELDOCHT,RUND	oil wick,round
15	9205 023920	GEW.STIFT	threaded pin
16	0396 160553	STELLKLOBEN V (MIT POS. 18)	block cpl. (with pos. 18)
18	9202 002088	ZYL.SCHR.	cyl. screw
19	0367 160053	VORSCHUBWELLE V	advance shaft
21	0367 160680	STIFT	pin
22	0367 160130	BUCHSE	bushing
23	0998 881620	PASZSCHEIBE	washer
24	0367 160640	DICHTSTOPFEN	plug
25	0998 830318	HALBMONDRING	halfmoonring
26	0999 210834	DICHTRING	gasket ring
27	0477 160223	KURBEL V (MIT POS. 29)	crank (with pos. 29)
29	9202 042888	ZYL.SCHR.	cyl. screw
30	9357 000070	SICH.SCHEIBE	fastennig disc
31	0367 160310	BOLZEN	bolt, stud
32	0998 881070	PASZSCHEIBE	washer
33	9205 101868	GEW.STIFT	threaded pin

Pos.	Teile-Nr. / Part no.	Benennung	Denomination
------	----------------------	-----------	--------------

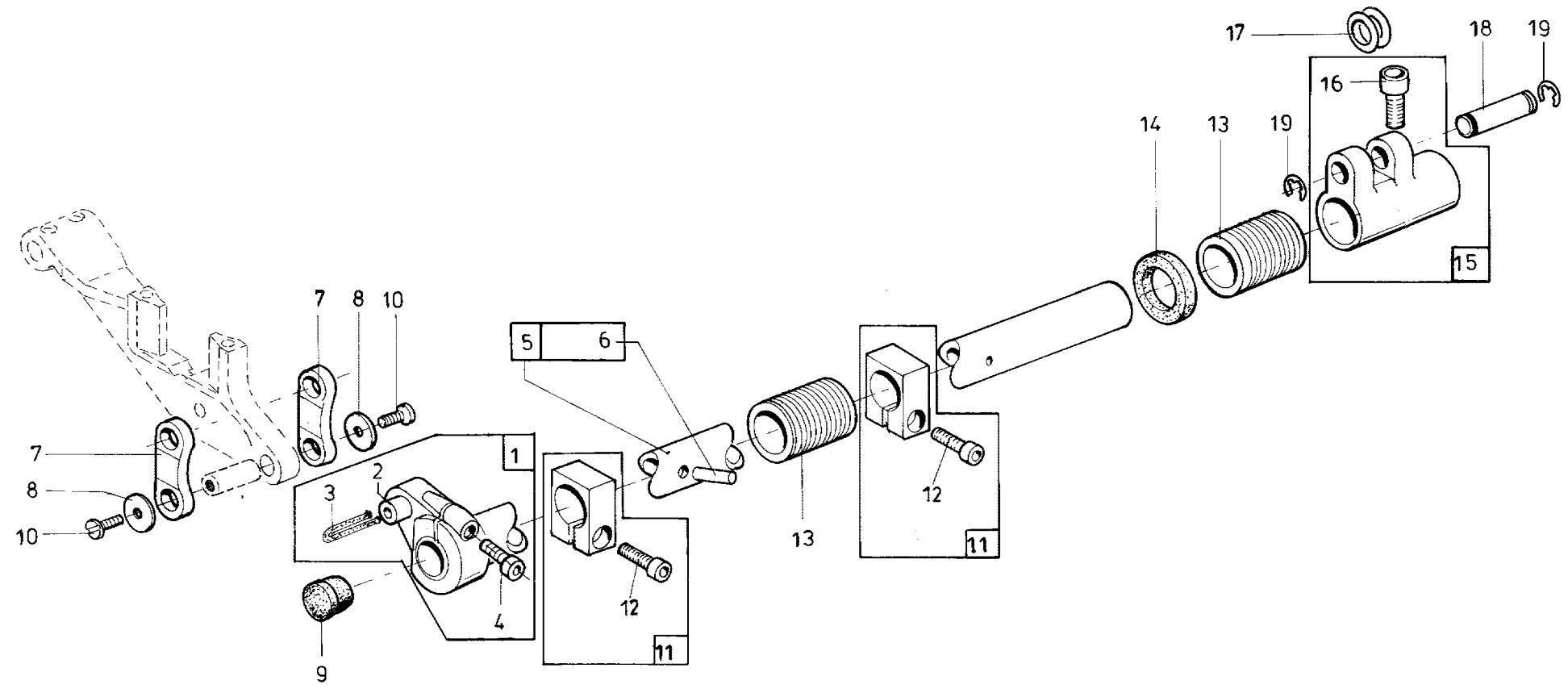


-kleben/stick

N-nicht einzeln lieferbar/not available as separate part

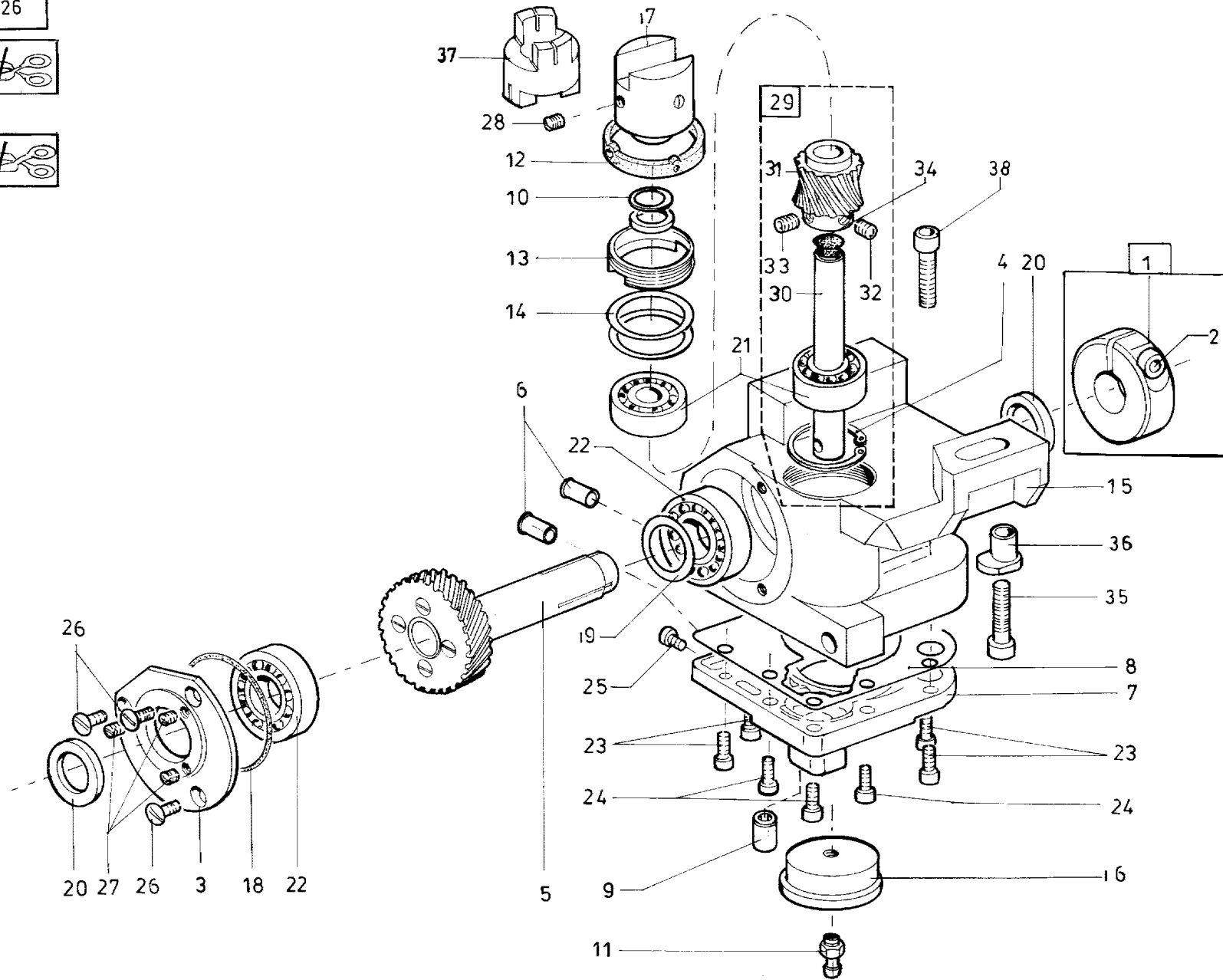
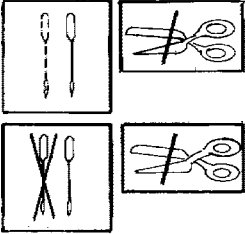
Pos.	Teile-Nr. / Part no.	Benennung	Denomination
		UNTERWELLE	lower shaft
2	0067 001770	DRUCKFEDER	presser spring
3	0367 150780	SCHEIBE	disc
4	0367 151000	KOERPER	body
5	0367 151010	HUELSE	bush
6	0367 151020	PISTON	piston, stud
7	9205 122818	GEW.STIFT	threaded pin
8	9205 102798	GEW.STIFT	threaded pin
9	9352 000220	SICH.RING	retainer ring
10	9203 313021	SENKCHR.	sunk screw
11	9205 102498	GEW.STIFT	threaded pin
12	9231 000387	6KT.MUTTER	hexagonal nut
13	0367 150960	WELLE	shaft
14	0367 160320	NIPPEL	nipple
15	0367 150103	KUPPL.KLAUE K (MIT POS.16,17)	coupling claw (with pos.16,17)
16	9205 122498	GEW.STIFT	threaded pin
17	9205 122488	GEW.STIFT	threaded pin
18	0367 150080	ZAHNKRANZ	toothed wreath, cog
19	0367 150093	KUPPL. KLAUE K. (MIT POS.20,21,23)	coupling claw cpl. (with pos.20,21,23)
20	9205 122488	GEW.STIFT	threaded pin
21	9205 102478	GEW.STIFT	threaded pin
22	0998 856900	SIMMERRING	sealing ring
23	0998 860670	O-RING	ring
24	0367 150930	BUCHSE (IN PLATTE GEKLEBT)	bushing (in plate cemented)
25	0370 221230	DRUCKFEDER	presser spring
26	0367 150950	KOLBEN	piston
27	0367 150070	GEW.STIFT (IN GRUNDPLATTE)	threaded pin (in mounting plate)
28	0367 150940	LAUFRAD	roller
29	0367 160253	ZUGSTANGE K	draught-rod
32	0367 160273	ZUGSTANGE V (MIT POS.50)	pull rod (with pos.50)

Pos.	Teile-Nr. / Part no.	Benennung	Denomination
33	0367 160290	HEBEL	lever
34	0367 160100	BOLZEN	bolt, stud
35	0367 160310	BOLZEN	bolt, stud
36	9357 000070	SICH.SCHEIBE	fastennig disc
37	0367 160090	GLEITSTEIN	slide block
38	0467 160133	SCHIEBEEZENT.K (MIT POS. 39)	eccentric (with pos. 39)
39	9205 102478	GEW.STIFT	threaded pin
40	0367 150050	LAGERBUCHSE (IN GRUNDPLATTE)	bushing (in mounting plate)
41	0998 852260	SIMMERRING	sealing ring
42	0367 160193	HUBEXZENTER K (MIT POS. 43)	lifting eccentric cpl. (with pos. 43)
43	9205 102468	GEW.STIFT	threaded pin
44	0768 150150	ZAHNRIEMEN	toothed belt
45	0367 150120	WELLE NUR KL. 768-FA-R373-RAP-HP, 768-R374-FLP-HP	shaft only cl. 768-FA-R373-RAP-HP, 768-R374-FLP-HP
	0367 150180	WELLE NUR KL.768-274-FLP-HP, 768-FA-273-RAP-HP, 768-FA-L373-RAP-HP (IN GRUNDPLATTE)	shaft only cl. 768-274-FLP-HP, 768-FA-273-RAP-HP, 768-FA-L373-RAP-HP (in mounting plate)
50	9305 000820	SPANNSTIFT	pin



Pos.	Teile-Nr. / Part no.	Benennung	Denomination
		HUBWELLE	stroke shaft
1	0667 160064	KLEMMKLOBEN V (MIT POS.2-4)	block cpl. (with pos.2-4)
2	0467 160190	BOLZEN	bolt, stud
3	9041 100020	OELDOCHT,RUND	oil wick,round
4	9202 002508	ZYL.SCHR.	cyl. screw
5	0467 160172	HUBWELLE V (MIT POS.6)	strokeshaft (with pos.6)
6	0367 160680	STIFT	pin
7	0467 160200	SCHWINGE	oscillating frame
8	0467 160210	SCHEIBE	disc
9	0467 160100	STOPFEN	plug
10	9203 003057	ZYL.SCHR.	cyl. screw
11	0396 160553	STELLKLOBEN V (MIT POS. 12)	block (with pos. 12)
12	9202 002088	ZYL.SCHR.	cyl. screw
13	0367 160130	BUCHSE (IN FUNDAMENTPLATTE)	bushing (in mountingplate)
14	0999 210834	DICHTRING	gasket ring
15	0477 160223	KURBEL V (MIT POS. 16)	crank (with pos. 16)
16	9202 042888	ZYL.SCHR.	cyl. screw
17	0998 881070	PASZSCHEIBE	washer
18	0367 160310	BOLZEN	bolt, stud
19	9357 000070	SICH.SCHEIBE	fastennig disc

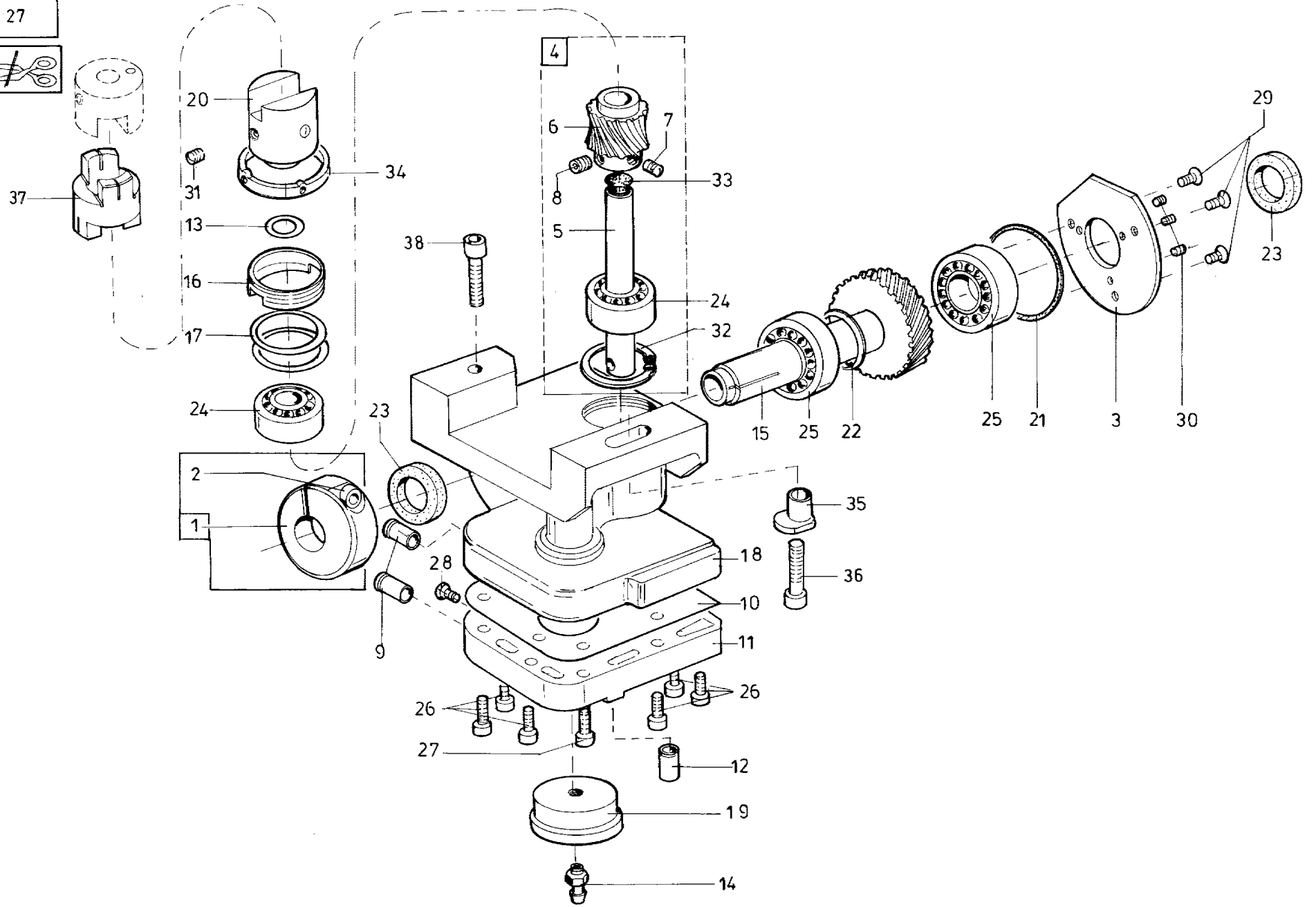
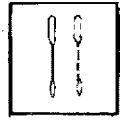
Pos.	Teile-Nr. / Part no.	Benennung	Denomination
------	----------------------	-----------	--------------





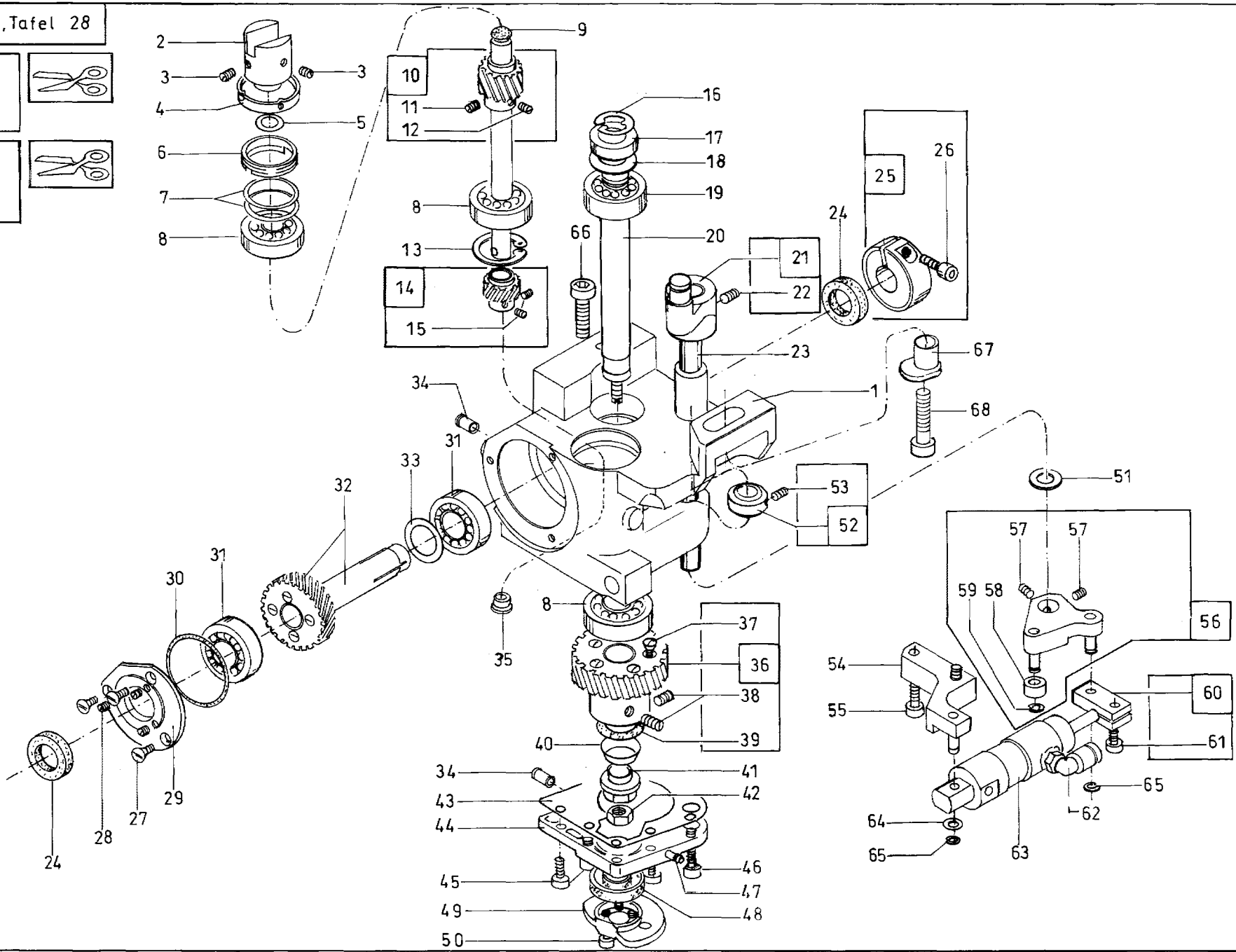
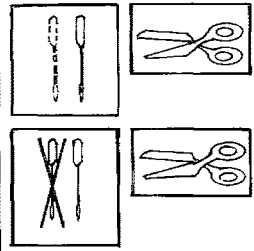
Pos.	Teile-Nr. / Part no.	Benennung	Denomination
		GREIFERLAGER NUR KL. 768-274-FLP-HP, 768-R374-FLP-HP	hook bearing only cl. 768-274-FLP-HP, 768-R374-FLP-HP
1	0367 150193	KLEMMRING K (MIT POS. 2)	clamping ring cpl. (with pos. 2)
2	9202 002908	ZYL.SCHR.	cyl. screw
3	0367 150330	LAGERDECKEL	bearing cover
4	9353 000198	SICH.RING	retainer ring
5	0367 150433	ANTR.WELLE	driving shaft
6	0367 150550	NIPPEL	nipple
7	0367 150580	DECKEL	cover
8	0367 150590	DICHTUNG	gasket
9	0367 150770	BUCHSE	bushing
10	0367 150910	PASZSCHEIBE	washer
11	0367 160320	NIPPEL	nipple
12	0467 150430	STAUBKAPPE	dust cover
13	0767 150050	OELFANGRING	oil drip ring
14	0767 150060	SCHEIBE	disc
15	0768 150010	GREIFERLAGER	hook bearing
16	0768 150030	KAPPE	cap
17	0768 150090	KUPPLUNG	coupling
18	9740 003804	O-RING	ring
19	0998 881620	PASZSCHEIBE	washer
20	0999 230518	DICHTRING	gasket ring
21	9120 010100	RILLENKUGELLAGER	ball bearing
22	9120 010150	RILLENKUGELLAGER	ball bearing
23	9202 002068	ZYL.SCHR.	cyl. screw
24	9202 002088	ZYL.SCHR.	cyl. screw
25	9203 003028	ZYL.SCHR.	cyl. screw
26	9203 313647	SENKSCHR.	sunk screw
27	9205 023620	GEW.STIFT	threaded pin
28	9205 102168	GEW.STIFT	threaded pin
29	0367 150343	GREIFERWELLE K (MIT POS. 30-33)	hook shaft cpl. (with pos. 30-33)
30	0367 150340	GREIFERWELLE	hook shaft

Pos.	Teile-Nr. / Part no.	Benennung	Denomination
31	0367 150390	SCHRAUBENRAD	helical gear
32	9205 023920	GEW.STIFT	threaded pin
33	9205 102158	GEW.STIFT	threaded pin
34	Z100 011022	STOPFEN,SCHUTZ	plug
35	9202 003188	ZYL.SCHR.	cyl. screw
36	0367 150460	EXZ.BUCHSE	eccentric bushing
37	0768 150110	KREUZSCHIEBER	cross slider
38	9202 002948	ZYL.SCHR.	cyl. Screw



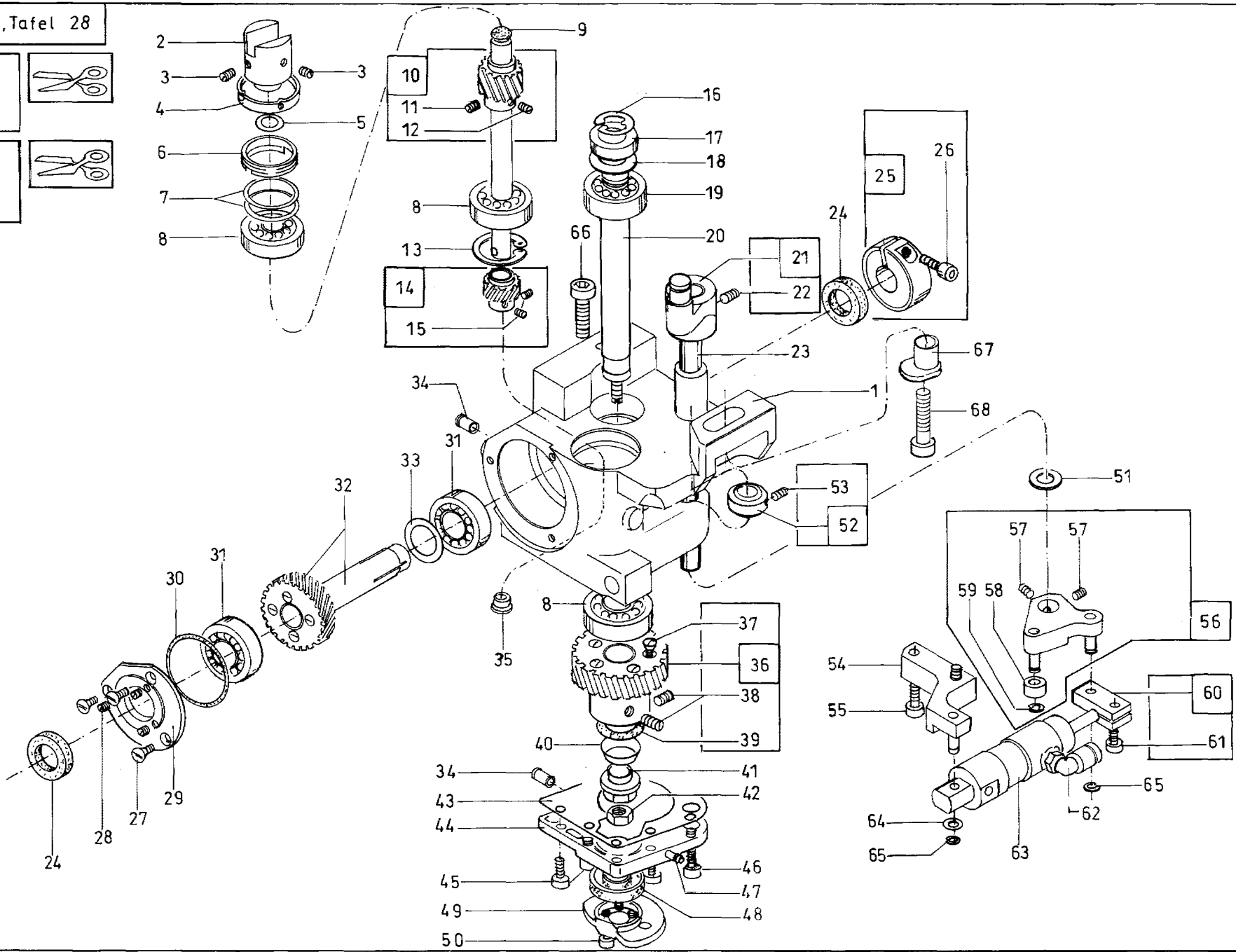
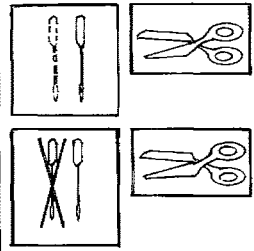
Pos.	Teile-Nr. / Part no.	Benennung	Denomination
		GREIFERLAGER NUR KL. 768-274-FLP-HP	hook bearing only cl. 768-274-FLP-HP
1	0367 150193	KLEMMRING K. (MIT POS. 2)	clamping ring cpl. (with pos. 2)
2	9202 002908	ZYL.SCHR.	cyl. screw
3	0367 150330	LAGERDECKEL	bearing cover
4	0367 150343	GREIFERWELLE K (MIT POS.5-8)	hook shaft cpl. (mit pos.5-8)
5	0367 150340	GREIFERWELLE	hook shaft
6	0367 150390	SCHRAUBENRAD	helical gear
7	9205 023920	GEW.STIFT	threaded pin
8	9205 102158	GEW.STIFT	threaded pin
9	0367 150550	NIPPEL	nipple
10	0367 150590	DICHTUNG	gasket
11	0367 150600	DECKEL	cover
12	0367 150770	BUCHSE	bushing
13	0367 150910	PASZSCHEIBE	washer
14	0367 160320	NIPPEL	nipple
15	0367 150433	ANTR.WELLE	driving shaft
16	0767 150050	OELFANGRING	oil drip ring
17	0767 150060	SCHEIBE	disc
18	0768 150020	GREIFERLAGER(LI)	hook bearing(le)
19	0768 150030	KAPPE	cap
20	0768 150090	KUPPLUNG	coupling
21	9740 003804	O-RING	ring
22	0998 881620	PASZSCHEIBE	washer
23	0999 230518	DICHTRING	gasket ring
24	9120 010100	RILLENKUGELLAGER	ball bearing
25	9120 010150	RILLENKUGELLAGER	ball bearing
26	9202 002068	ZYL.SCHR.	cyl. screw
27	9202 002088	ZYL.SCHR.	cyl. screw
28	9203 003028	ZYL.SCHR.	cyl. screw
29	9203 313647	SENKSCHR.	sunk screw
30	9205 023620	GEW.STIFT	threaded pin
31	9205 023940	GEW.STIFT	threaded pin

Pos.	Teile-Nr. / Part no.	Benennung	Denomination
32	9353 000198	SICH.RING	retainer ring
33	Z100 011022	STOPFEN,SCHUTZ	plug
34	0467 150430	STAUBKAPPE	dust cover
35	0367 150460	EXZ.BUCHSE	eccentric bushing
36	9202 003188	ZYL.SCHR.	cyl. screw
37	0768 150110	KREUZSCHIEBER	cross slider
38	9202 002948	ZYL.SCHR.	screw



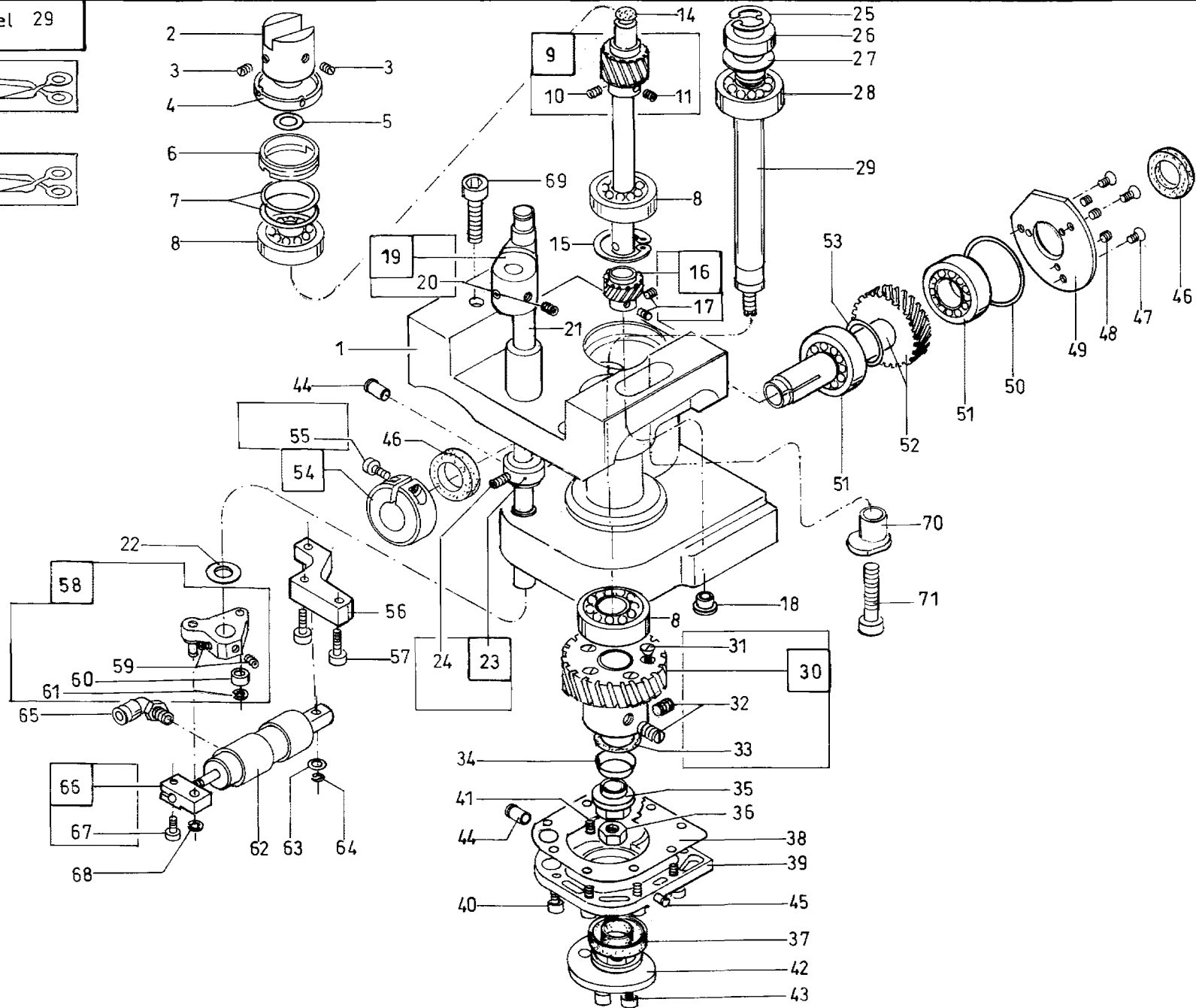
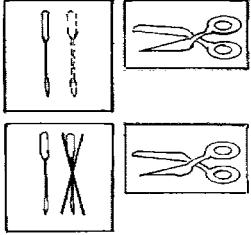
Pos.	Teile-Nr. / Part no.	Benennung	Denomination
		GREIFERLAGER K. RECHTS NUR KL. 768-FA-273-RAP-HP, 768-FA-R373-RAP-HP	hook bearing cpl. Reight only cl. 768-FA-273-RAP-HP, 768-FA-R373-RAP-HP
1	0768 150253	GREIFERLAGER V , RECHTS	hook bearing cpl. Reight
2	0768 150090	KUPPLUNG	coupling
3	9205 102168	GEW. STIFT	threaded pin
4	0467 150430	STAUBKAPPE	dust cover
5	0367 150900	PASZSCHEIBE (0,3)	washer (0,3)
	0367 150910	PASZSCHEIBE (0,4)	washer (0,4)
6	0767 150050	OELFANGRING	oil drip ring
7	0767 150060	SCHEIBE (0,6)	washer (0,6)
	0767 150070	SCHEIBE (0,3)	washer (0,3)
8	9120 010100	RILLENKUGELLAGER	ball bearing
9	Z100 011022	STOPFEN, SCHUTZ	plug
10	0367 150343	GREIFERWELLE K (MIT POS. 11,12)	hook shaft cpl. (with pos. 11,12)
11	9205 102158	GEW. STIFT	threaded pin
12	9205 023920	GEW. STIFT	threaded pin
13	9353 000198	SICH. RING	retainer ring
14	0367 150403	STIRNRAD (MIT POS. 15)	spur wheel cpl. (with pos. 15)
15	9205 102158	GEW. STIFT	threaded pin
16	9357 000100	SICH. SCHEIBE	retainer ring
17	9330 400067	SCHEIBE	washer
18	0998 881100	PASZSCHEIBE	washer
19	9120 020100	RILLENKUGELLAGER	ball bearing
20	0768 150270	WELLE	shaft
21	0768 350094	HEBEL K. (MIT POS. 22)	lever cpl. (with pos. 22)
22	9205 101868	GEW. STIFT	threaded pin
23	0768 350100	WELLE	shaft
24	0999 230518	DICHTRING	gasket ring
25	0367 150193	KLEMMRING (MIT POS.26)	clamping ring (with pos. 26)
26	9202 002908	ZYL. SCHR.	cyl. Screw

Pos.	Teile-Nr. / Part no.	Benennung	Denomination
27	9203 313647	SENKSCHR.	sunk screw
28	9205 023620	GEW. STIFT	threaded pin
29	0367 150330	LAGERDECKEL	cover
30	9740 003804	O-RING	o-ring
31	9120 010150	RILLENKUGELLAGER	ball bearing
32	0367 150433	ANTR. WELLE	driving shaft
33	0998 881620	PASZSCHEIBE	washer
34	0367 150550	NIPPEL	nipple
35	1001 001162	STOPFEN	plug
36	0367 150413	STIRNRAD K. (MIT POS. 37-39)	spur wheel cpl. (with pos. 37-39)
37	9203 313047	SENKSCHR.	sunk screw
38	9205 023940	GEW. STIFT	threaded pin
39	9740 010020	O-RING	o-ring
40	0933 000587	TELLERFEDER	belleville spring washer
41	0367 150540	MUTTER	nut
42	0992 023820	6KT. MUTTER	hexagonal nut
43	0367 150590	DICHTUNG	gasket
44	0768 150280	DECKEL	cover
45	9202 002068	ZYL. SCHR.	cyl. Screw
46	9202 002088	ZYL. SCHR.	cyl. Screw
47	0367 120080	NIPPEL	nipple
48	0998 859400	SIMMERRING	ring
49	0768 350070	KURVENSCHLEIBE	disc cam
50	9202 002077	ZYL. SCHR.	cyl. Screw
51	0067 161030	SCHEIBE	washer
52	0367 350113	STELLRING K. (MIT POS. 53)	adjusting ring cpl. (with pos 53)
53	9205 102158	GEW. STIFT	threaded pin
54	0768 350143	TRAEGER V	bearer
55	9202 002108	ZYL. SCHR.	cyl. Screw
56	0768 350084	ROLLENHEBEL K. (MIT POS.57-59)	roller lever cpl. (with pos. 57-59)
57	9205 101868	GEW. STIFT	threaded pin
58	0768 350160	ROLLE	roller
59	9357 000050	SICH. SCHEIBE	retainer washer



Pos.	Teile-Nr. / Part no.	Benennung	Denomination
60	0768 350153	KLOBEN V (MIT POS. 61)	block cpl. (with pos. 61)
61	9202 002068	ZYL.SCHR.	cyl. Screw
62	9790 201000	VERSCHR. WI-E	coupling
63	0999 220849	ZYLINDER, DOPPEL	cylinder
64	9330 400018	SCHEIBE	washer
65	9357 000060	SICH. SHEIBE	retainer washer
66	9202 002948	ZYL. SCHR.	cyl. Screw
67	0367 150460	EXZ. BUCHSE	eccentric bushing
68	9202 003188	ZYL. SCHR.	cyl. Screw

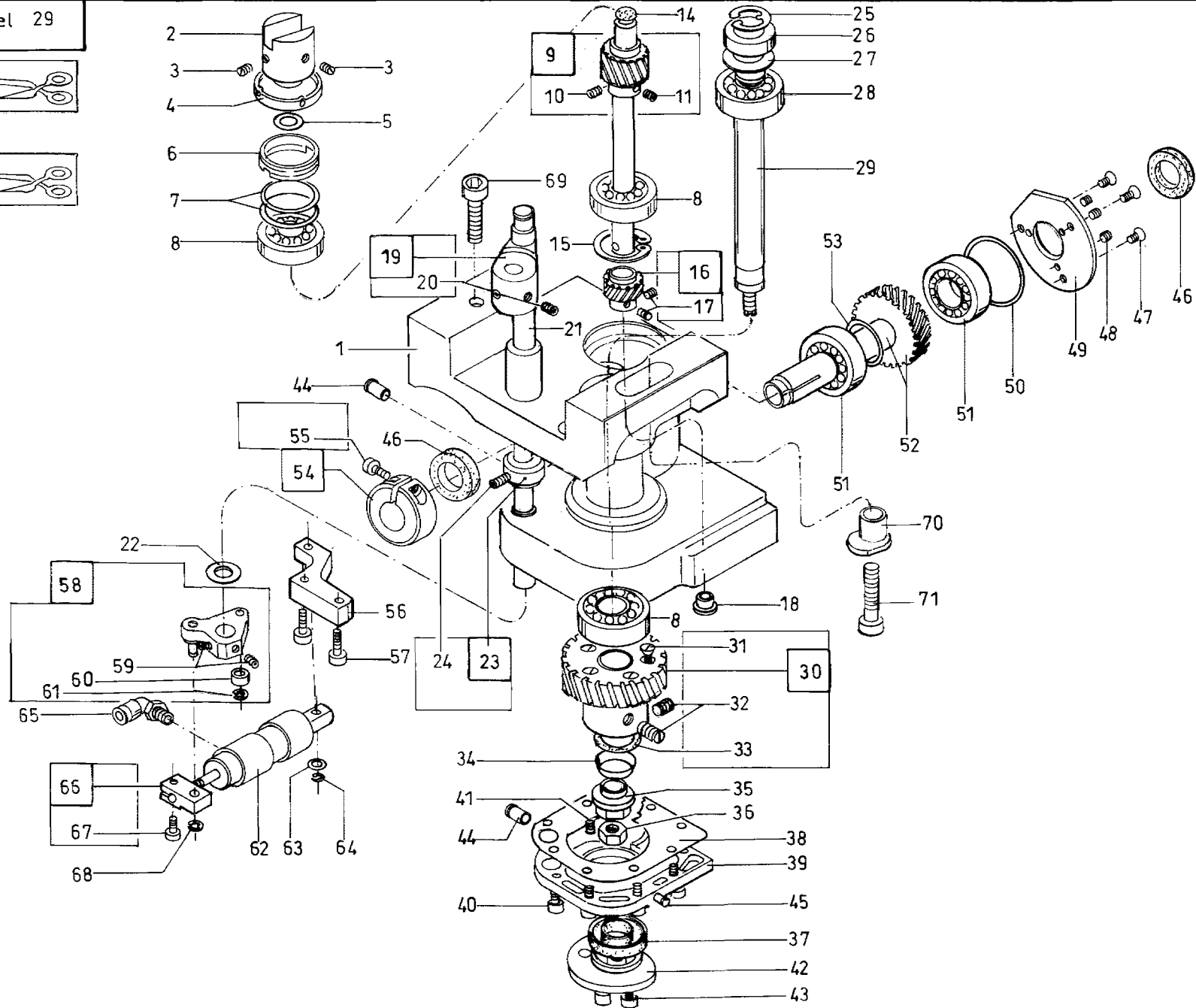
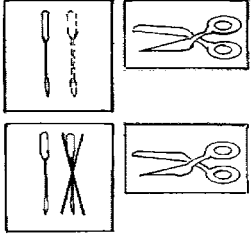
Pos.	Teile-Nr. / Part no.	Benennung	Denomination
------	----------------------	-----------	--------------





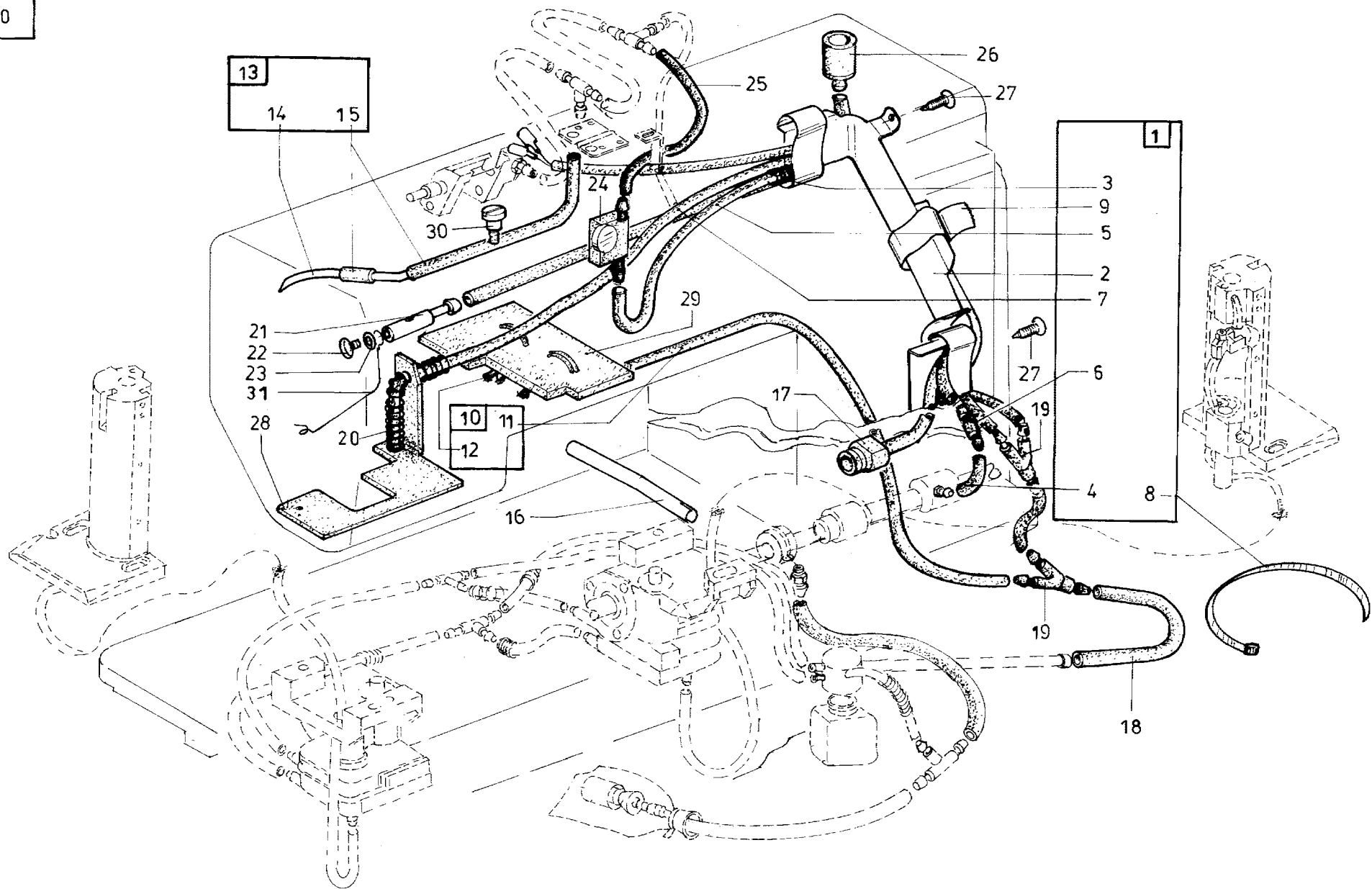
Pos.	Teile-Nr. / Part no.	Benennung	Denomination
		GREIFERLAGER, LINKS NUR KL. 768-FA-273-RAP-HP, 768-FA-L373-RAP-HP	hook bearing, left only cl. 768-FA-273-RAP-HP, 768-FA-L373-RAP-HP
1	0768 150263	GREIFERLAGER V, LINKS	hook bearing cpl. Left
2	0768 150090	KUPPLUNG	coupling
3	9205 102168	GEW. STIFT	threaded pin
4	0467 150430	STAUBKAPPE	dust cover
5	0367 150910	PASZSCHEIBE (0,4)	washer (0,4)
	0367 150900	PASZSCHEIBE (0,3)	washer (0,3)
6	0767 150050	OELFANGRING	oil drip ring
7	0767 150060	SCHEIBE (0,6)	washer (0,6)
	0767 150070	SCHEIBE (0,3)	washer (0,3)
8	9120 010100	RILLENKUGELLAGER	ball bearing
9	0367 150343	GREIFERWELLE K. (MIT POS. 10,11)	hook shaft cpl. (with pos. 10,11)
10	9205 102158	GEW. STIFT	threaded pin
11	9205 023920	GEW. STIFT	threaded pin
14	Z100 011022	STOPFEN, SCHUTZ	plug
15	9353 000198	SICH. RING	retainer ring
16	0367 150403	STIRNRAD K. (MIT POS. 17)	spur wheel cpl. (with pos. 17)
17	9205 102158	GEW. STIFT	threaded pin
18	1001 001162	STOPFEN	plug
19	0768 350094	ROLLENHEBEL K. (MIT POS. 20)	roller lever cpl. (with pos. 20)
20	9205 101868	GEW. STIFT	threaded pin
21	0768 350100	WELLE	shaft
22	0067 161030	SCHEIBE	washer
23	0367 350113	STELLRING K. (MIT POS.24)	adjusting ring cpl. (with pos 24)
24	9205 102158	GEW. STIFT	threaded pin
25	9357 000100	SICH. SCHEIBE	retainer washer
26	9330 400067	SCHEIBE	washer
27	0998 881100	PASZSCHEIBE	washer
28	9120 020100	RILLENKUGELLAGER	ball bearing

Pos.	Teile-Nr. / Part no.	Benennung	Denomination
29	0768 150270	WELLE	shaft
30	0367 150413	STIRNRAD K. (MIT POS. 31-33)	spur wheel cpl. (with pos. 31-33)
31	9203 313047	SENKSCHR.	sunk screw
32	9205 023940	GEW. STIFT	threaded pin
33	9740 010020	O-RING	ring
34	0933 000587	TELLERFEDER	belleville spring washer
35	0367 150540	MUTTER	nut
36	0992 023820	6KT. MUTTER	hexagonal nut
37	0998 859400	SIMMERRING	ring
38	0367 150590	DICHTRING	gasket
39	0768 150290	DECKEL	cover
40	9202 002068	ZYL. SCHR.	cyl. Screw
41	9202 002088	ZYL. SCHR.	cyl. Screw
42	0768 350070	KURVENSCHIEBE	disc cam
43	9202 002077	ZYL. SCHR.	cyl. Screw
44	0367 150550	NIPPEL	nipple
45	0367 120080	NIPPEL	nipple
46	0999 230518	DICHTRING	gasket ring
47	9203 313647	SENKSCHR.	sunk screw
48	9205 023620	GEW. STIFT	threaded pin
49	0367 150330	LAGERDECKEL	cover
50	9740 003804	O- RING	ring
51	9120 010150	RILLENKUGELLAGER	ball bearing
52	0367 150433	ANTR. WELLE	driving shaft
53	0998 881620	PASZSCHEIBE	washer
54	0367 150193	KLEMMRING K. (MIT POS. 55)	clamping ring cpl. (with pos. 55)
55	9202 002908	ZYL. SCHR.	cyl. Screw
56	0768 350143	TRAEGER V	bearer
57	9202 002108	ZYL. SCHR.	cyl. Screw
58	0768 350084	ROLLENHEBEL K. (MIT POS. 59-61)	roller lever cpl. (with pos. 59-61)
59	9205 101868	GEW. STIFT	threaded pin
60	0768 350160	ROLLE	roller
61	9357 000050	SICH. SCHEIBE	retainer washer
62	0999 220849	ZYLINDER , DOPPEL	cylinder cpl



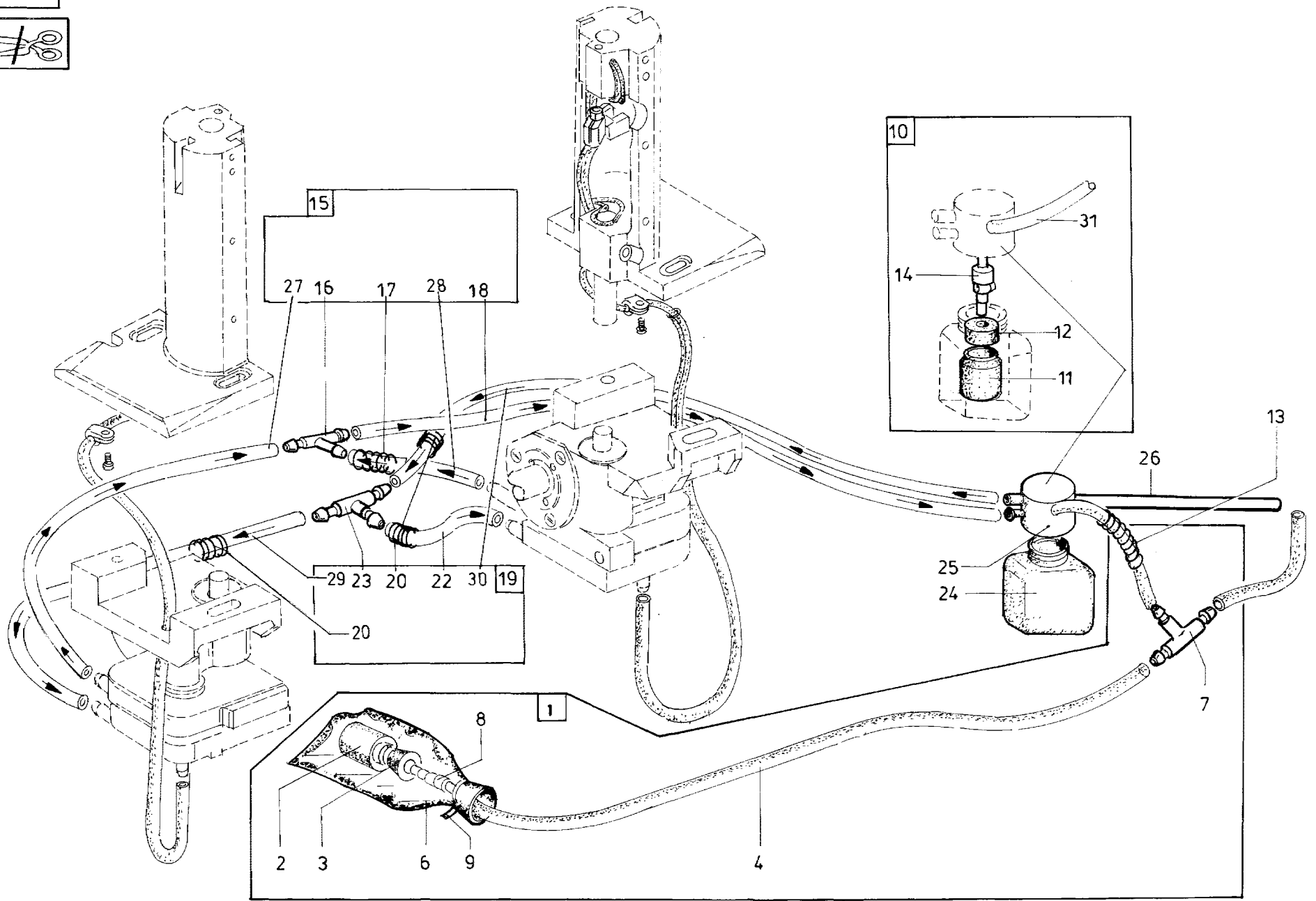
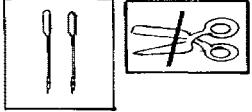
Pos.	Teile-Nr. / Part no.	Benennung	Denomination
63	9330 400018	SCHEIBE	washer
64	9357 000050	SICH. SCHEIBE	retainer washer
65	9790 201000	VERSCHR. WI.-E	coupling
66	0768 350153	KLOBEN V (MIT POS. 67)	block cpl. (with pos. 67)
67	9202 002068	ZYL. SCHR	cyl. Screw
68	9357 000060	SICH. SCHEIBE	retainer washer
69	9202 002948	ZYL. SCHR.	cyl. Screw
70	0367 150460	EXZ. BUCHSE	eccentric bushing
71	9202 003188	ZYL. SCHR.	cyl. Screw

Pos.	Teile-Nr. / Part no.	Benennung	Denomination
------	----------------------	-----------	--------------



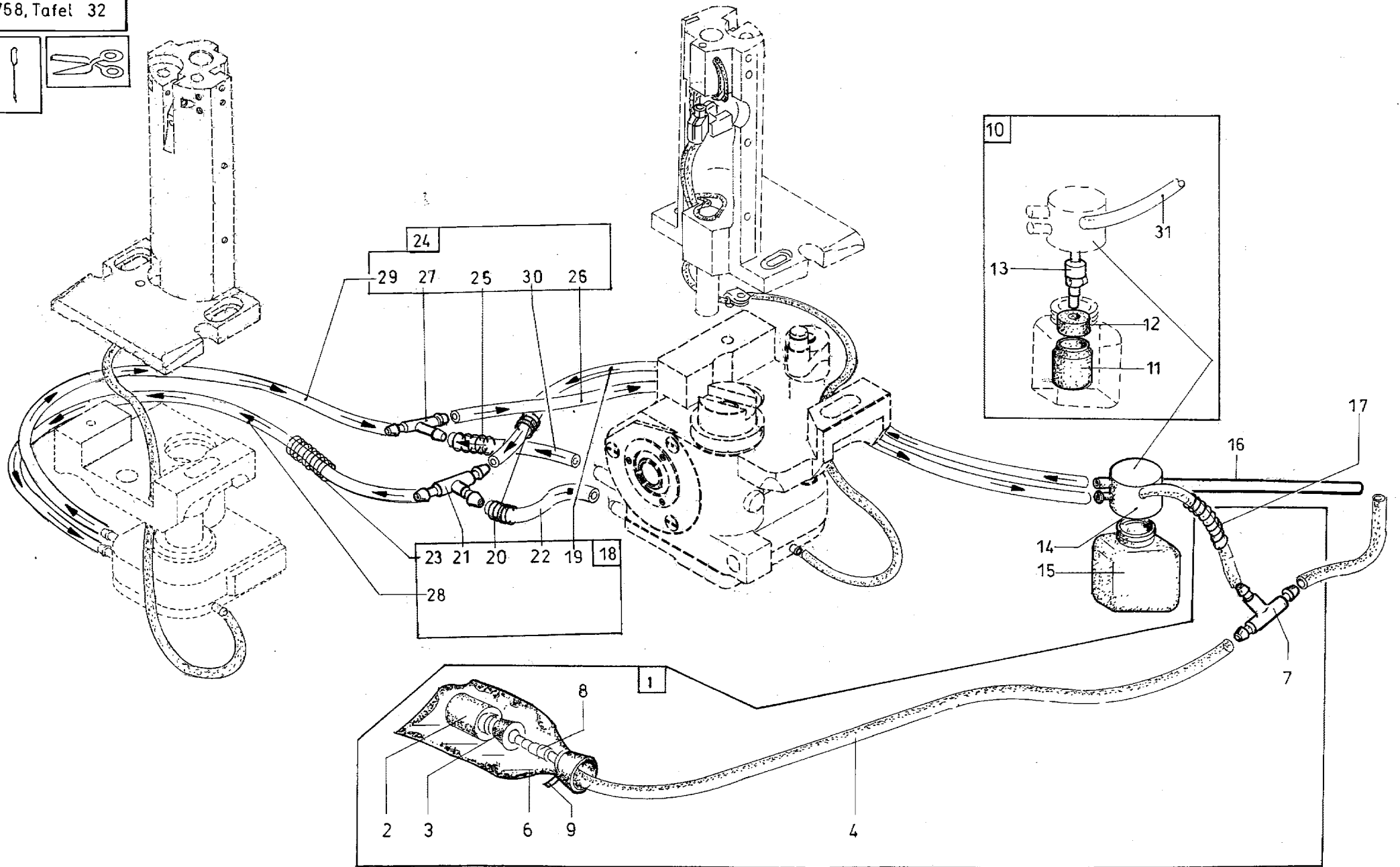
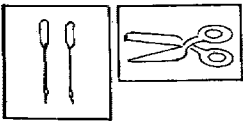
Pos.	Teile-Nr. / Part no.	Benennung	Denomination
		SCHMIERUNG	lubrication
1	0768 100043	SCHLAUCHHALTER K (MIT POS.2-9)	hose holder cpl. (with pos.2-9)
2	0367 100240	SCHUTZBLECH	guard plate
3	0768 100030	STUETZFEDER	spring
4	0699 979100	SCHLAUCH	hose
5	0699 979104	SCHLAUCH	hose
6	0999 220710	VENTIL	valve
7	9041 100212	BAUMWOLLDOCHT	wick
8	9840 121001	KABELBINDER	cable tie
9	9840 791001	ISOLIERBAND SCOTCH	tape
10	0768 100073	ABSAUGSCHLAUCH K. (MIT POS.11,12)	hose cpl. (with pos.11,12)
11	0699 979104	SCHLAUCH	hose
12	9041 100212	BAUMWOLLDOCHT	wick
13	0367 100593	OELROHR K (MIT POS.14,15)	oilpipe cpl. (with pos.14,15)
14	0367 100260	OELROHR	oil pipe
15	0699 979100	SCHLAUCH	hose
16	0296 001543	LUEFTUNGSROHR V	pipe
17	0367 150140	STOPFEN	plug
18	0699 979104	SCHLAUCH	hose
19	0367 100190	ABZWEIGROHR	pipe
20	0367 100300	DRUCKFEDER	presser spring
21	0367 100170	OELNIPPEL	nipple
22	9203 003957	ZYL.SCHR.	cyl. screw
23	0894 450378	FAECHERSCHEIBE	disc
24	0367 310180	SCHAUGLAS	inspectionglass
25	0367 100610	OELSCHLAUCH	oil hose
26	0367 100250	EINFUELLTRICHT.	funnel
27	0894 582430	SENKBLECHSCHR.	screw
28	0467 100410	OELKISSEN	oil satchel
29	0467 100390	OELKISSEN	oil satchel
30	0993 991700	FL.KOPFSCHR.	outersunk screw
31	0367 100390	FEDERBUEGEL	wire bow

Pos.	Teile-Nr. / Part no.	Benennung	Denomination
------	----------------------	-----------	--------------



Pos.	Teile-Nr. / Part no.	Benennung	Denomination
		SCHMIERUNG	lubrication
		NUR KL.768-274-FLP-HP, 768-FA-273-RAP-HP	only cl. 768-274-FLP-HP, 768-FA-273-RAP-HP
1	0767 150234	FILTER K (MIT POS.2-4, 6-9)	filter cpl. (with pos.2-4, 6-9)
2	0367 151040	FILTERTOPF	filter pot
3	0367 151050	HUELSE	bushing
4	0699 979100	SCHLAUCH 0,230 lang	hose
6	0767 150230	FILTERTASCHE	part
7	0797 002214	T-VERBINDUNG	connecting piece
8	0999 220710	VENTIL	valve
9	9840 121002	KABELBINDER	cable tie
10	0367 150973	OELSCHLAUCH K (MIT POS.11,12,14, 31)	oil hose (with pos.11,12,14, 31)
11	0367 151040	FILTERTOPF	filter pot
12	0367 151050	HUELSE	bushing
13	0367 151030	STUETZFEDER	supporting spring
14	0999 220710	VENTIL	valve
15	0367 150884	SCHLAUCH,ABL.K (MIT POS.16-18, 27, 28)	hose (with pos.16-18, 27, 28)
16	0367 100190	ABZWEIGROHR	pipe
17	0367 150850	STUETZFEDER	supporting spring
18	0699 979104	SCHLAUCH	hose
19	0367 150894	SCHLAUCH,ZUL.K (MIT POS.20-23, 29, 30)	hose (with pos.20-23, 29, 30)
20	0367 150860	STÜTZFEDER	spring
22	0699 979104	SCHLAUCH	hose
23	0999 240376	T-STUECK	t piece
24	0999 190245	PLASTIKFLASCHE	plastic bottle
25	0367 150920	FLASCHENHALTER	holder
26	0367 150570	OELROHR	oil pipe
27	0699 979104	SCHLAUCH 0,100lang	hose
28	0699 979104	SCHLAUCH 0,070lang	hose
29	0699 979104	SCHLAUCH 0,140lang	hose
30	0699 979104	SCHLAUCH 0,060lang	hose

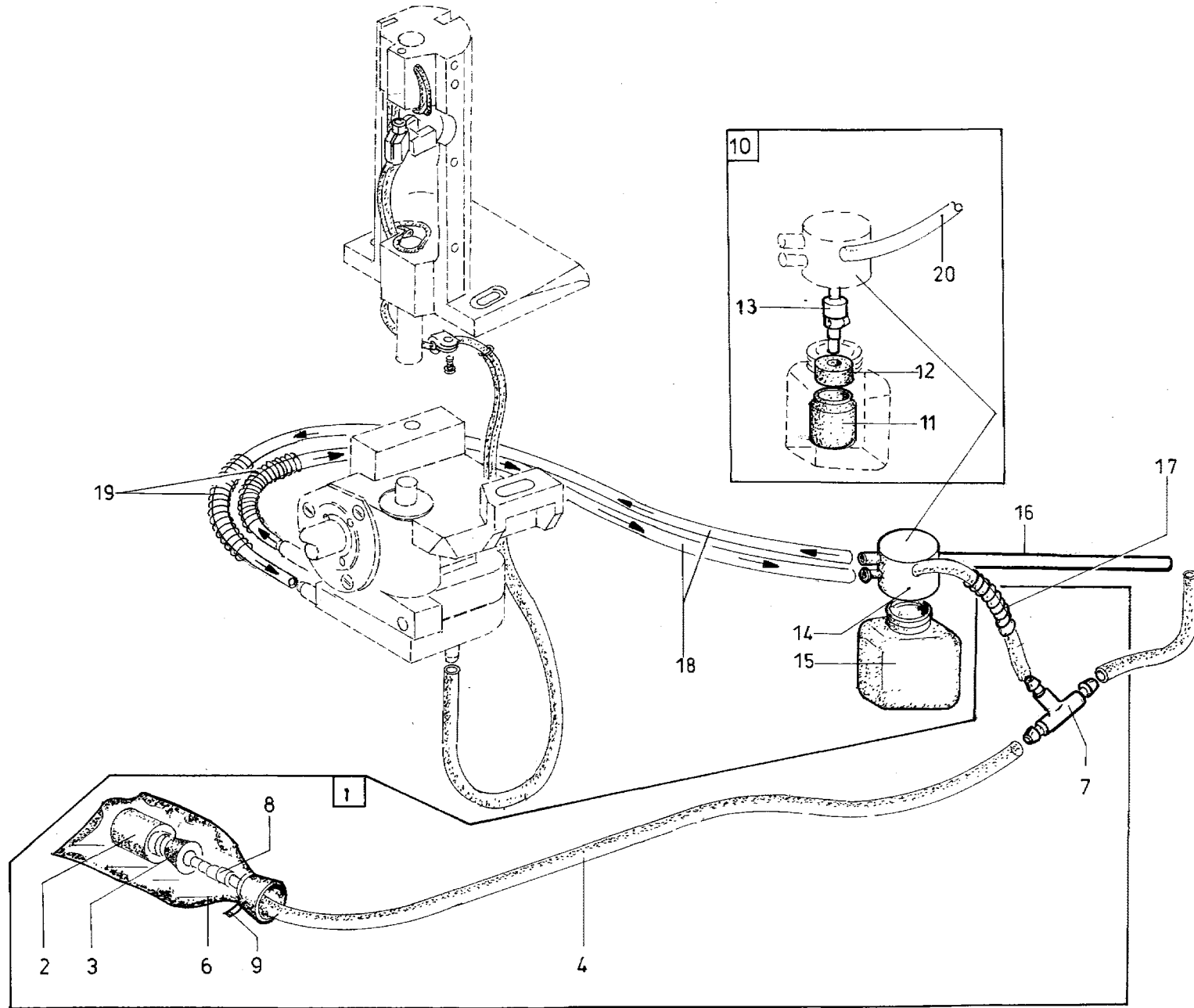
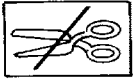
Pos.	Teile-Nr. / Part no.	Benennung	Denomination
31	0699 979100	SCHLAUCH 0,145lang	hose





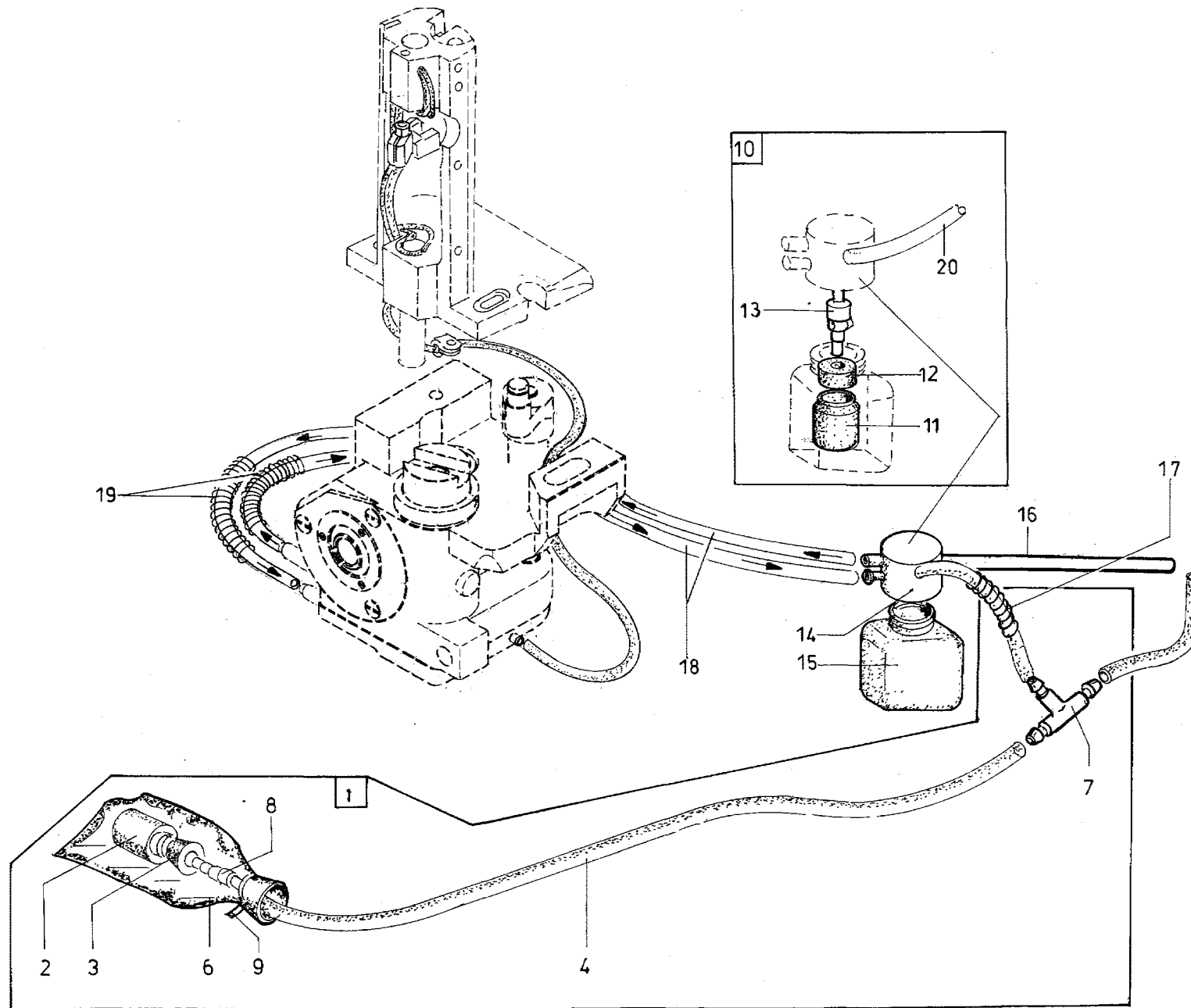
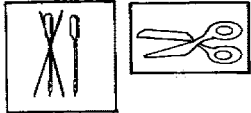
Pos.	Teile-Nr. / Part no.	Benennung	Denomination
		SCHMIERUNG	lubrication
		NUR KL. 768-FA-273-RAP-HP	only cl. 768-FA-273-RAP-HP
1	0767 150234	FILTER K. (MIT POS. 2-4, 6-9)	filter cpl. (with pos 2-4, 6-9)
2	0367 151040	FILTERTOPF	filter pot
3	0367 151050	HUELSE	bushing
4	0699 979100	SCHLAUCH (0,250)	hose (0,250)
6	0767 150230	FILTERTASCHE	filter bag
7	0797 002214	T- VERBINDUNG	connecting piece
8	0999 220710	VENTIL	valve
9	9840 121002	KABELBINDER	cable tie
10	0367 150973	OELSCHLAUCH K. (MIT POS. 11-13 ,31)	oil hose cpl. (with pos. 11-13, 31)
11	0367 151040	FILTERTOPF	filter pot
12	0367 151050	HUELSE	bushing
13	0999 220710	VENTIL	valve
14	0367 150920	FLASCHENHALTER	holder
15	0999 190245	PLASTIKFLASCHE	plastic bottle
16	0367 150570	OELROHR	oil pipe
17	0367 151030	STUETZFEDER	supporting spring
18	0367 150894	SCHLAUCH ZUL. K. (MIT POS. 19-23,28)	hose cpl. (with pos. 19-23,28)
19	0699 979104	SCHLAUCH (0,060)	hose (0,060)
20	0367 150860	STUETZFEDER	supporting spring
21	0999 240376	T-STUECK	connecting piece
22	0699 979104	SCHLAUCH (0,020)	hose(0,020)
23	0367 150850	STUETZFEDER	supporting spring
24	0367 150884	SCHLAUCH ABL. K. (MIT POS. 25-27,29,30)	hose cpl. (with pos. 25-27,29,30)
25	0367 150850	STUETZFEDER	supporting spring
26	0699 979104	SCHLAUCH (0,110)	hose (0,110)
27	0367 100190	ABZWEIGROHR	pipe
28	0699 979104	SCHLAUCH (0,140)	hose (0,140)
29	0699 979104	SCHLAUCH (0,100)	hose (0,100)
30	0699 979104	SCHLAUCH (0,070)	hose (0,070)

Pos.	Teile-Nr. / Part no.	Benennung	Denomination
31	0699 979100	SCHLAUCH (0,145)	hose (0,145)



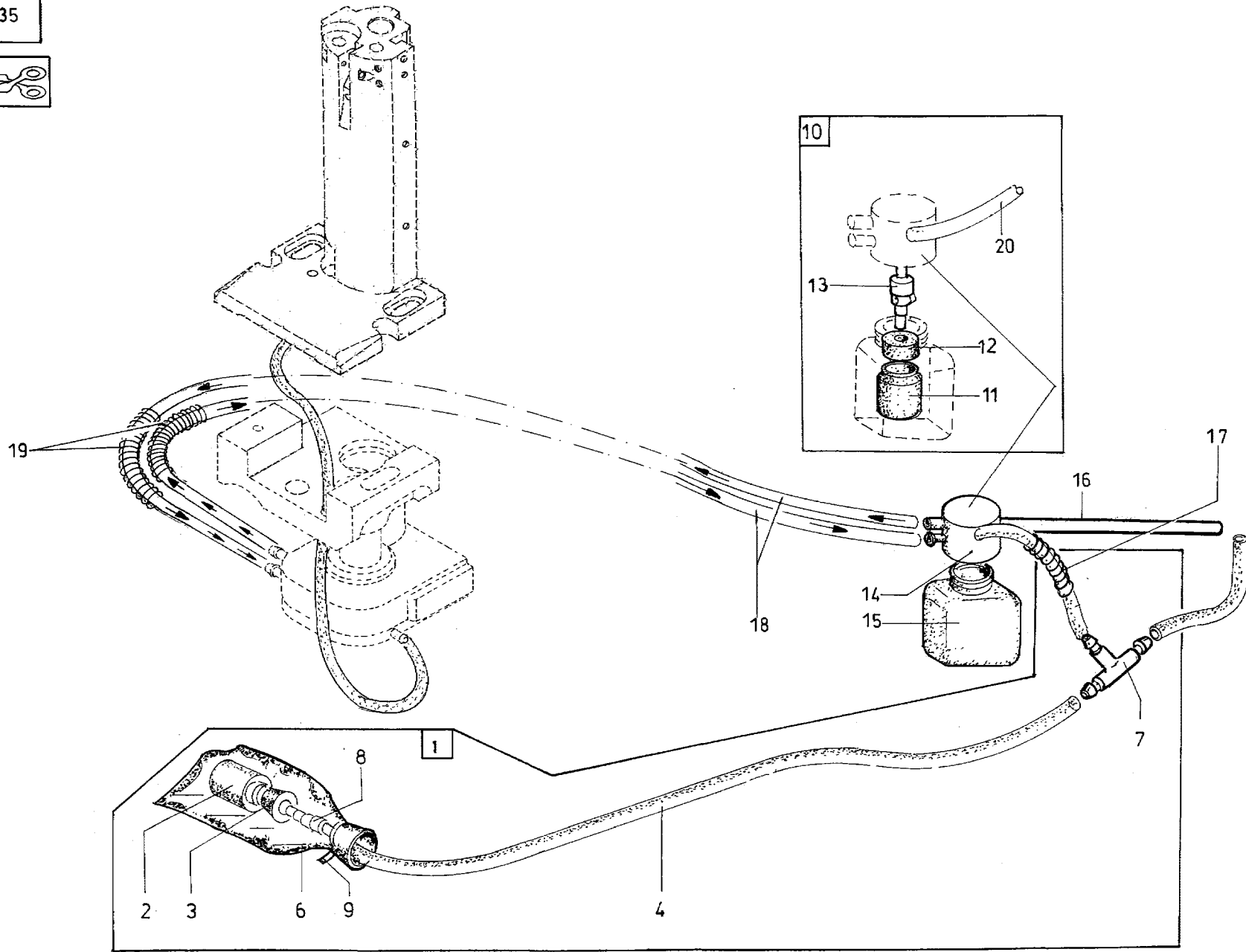
Pos.	Teile-Nr. / Part no.	Benennung	Denomination
		SCHMIERUNG	lubrication
		NUR KL. 768-R374-FLP-HP	only cl. 768-R374-FLP-HP
1	0767 150234	FILTER K. (MIT POS. 2-4, 6 - 9)	filter cpl. (with pos. 2-4, 6 - 9)
2	0768 151040	FILTERTOPF	filter pot
3	0367 151050	HUELSE	bushing
4	0699 979100	SCHLAUCH (0,250)	hose (0,250)
6	0767 150230	FILTERTASCHE	filter bag
7	0797 002214	T-VERBINDUNG	connecting piece
8	0999 220710	VENTIL	valve
9	9840 121002	KABELBINDER	cable tie
10	0367 150973	OELSCHLAUCH K. (MIT POS. 11-13 ,20)	oil hose cpl. (with pos. 11-13, 20)
11	0367 151040	FILTERTOPF	filter pot
12	0367 151050	HUELSE	bushing
13	0999 220710	VENTIL	valve
14	0367 150920	FLASCHENHALTER	holder
15	0999 190245	PLASTIKFLASCHE	plastic bottle
16	0367 150570	OELROHR	oil pipe
17	0367 151030	STUETZFEDER	supporting spring
18	0367 150980	OELSCHLAUCH	oil hose
19	0367 150850	STUETZFEDER	supporting spring
20	0699 979100	SCHLAUCH (0,145)	hose (0,145)

Pos.	Teile-Nr. / Part no.	Benennung	Denomination
------	----------------------	-----------	--------------



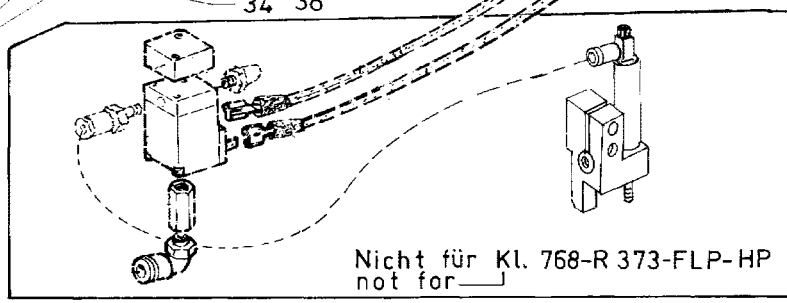
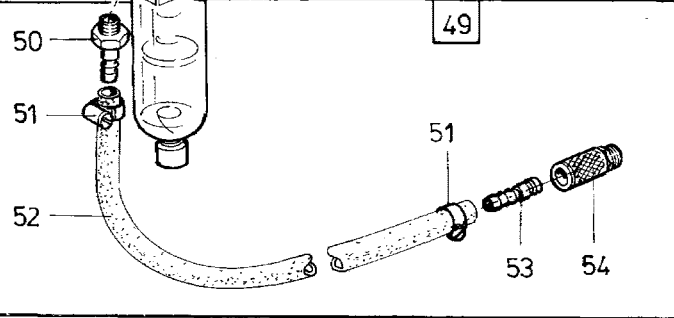
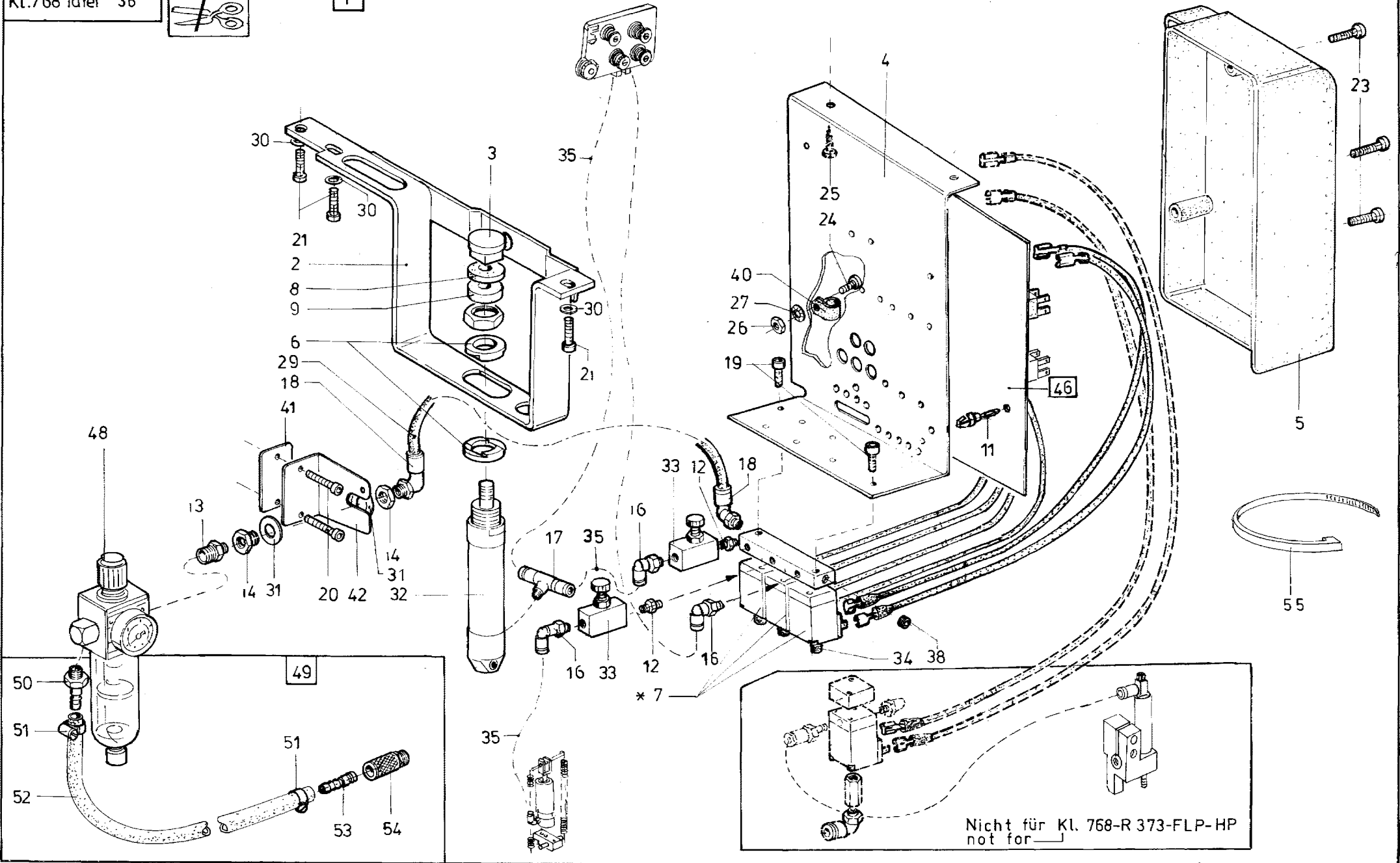
Pos.	Teile-Nr. / Part no.	Benennung	Denomination
		SCHMIERUNG	lubrication
		NUR KL. 768-FA-R373-RAP-HP	only cl. 768-FA-R373-RAP-HP
1	0767 150234	FILTER K. (MIT POS. 2-4, 6 - 9)	filter cpl. (with pos. 2-4, 6 - 9)
2	0367 151040	FILTERTOPF	filter pot
3	0367 151050	HUELSE	bushing
4	0699 979100	SCHLAUCH (0,250)	hose (0,250)
6	0767 150230	FILTERTASCHE	filter bag
7	0797 002214	T-VERBINDUNG	connecting piece
8	0999 220710	VENTIL	valve
9	9840 121002	KABELBINDER	cable tie
10	0367 150973	OELSCHLAUCH K. (MIT POS. 11-13, 20)	oil hose cpl. (with pos. 11-13, 20)
11	0367 151040	FILTERTOPF	filter pot
12	0367 151050	HUELSE	bushing
13	0999 220710	VENTIL	valve
14	0367 150920	FLASCHENHALTER	holder
15	0999 190245	PLASTIKFLASCHE	plastic bottle
16	0367 150570	OELROHR	oil pipe
17	0367 151030	STUETZFEDER	supporting spring
18	0367 150980	OELSCHLAUCH	oil hose
19	0367 150850	STUETZFEDER	supporting spring
20	0699 979100	SCHLAUCH (0,145)	hose (0,145)

Pos.	Teile-Nr. / Part no.	Benennung	Denomination
------	----------------------	-----------	--------------



Pos.	Teile-Nr. / Part no.	Benennung	Denomination
		SCHMIERUNG	lubrication
		NUR KL. 768-FA-L373-RAP-HP	only cl. 768-FA-L373-RAP-HP
1	0767 150234	FILTER K. (MIT POS. 2-4, 6 - 9)	filter cpl. (with pos. 2-4, 6-9)
2	0367 151040	FILTERTOPF	filter pot
3	0367 151050	HUELSE	bushing
4	0699 979100	SCHLAUCH (0,25)	hose (0,25)
6	0767 150230	FILTERTASCHE	filter bag
7	0797 002214	T-VERBINDUNG	connecting piece
8	0999 220710	VENTIL	valve
9	9840 121002	KABELBINDER	cable tie
10	0367 150973	OELSCHLAUCH K. (MIT POS. 11-13, 20)	oil hose cpl. (with pos 11-13, 20)
11	0367 151040	FILTERTOPF	filter pot
12	0367 151050	HUELSE	bushing
13	0999 220710	VENTIL	valve
14	0367 150920	FLASCHENHALTER	holder
15	0999 190245	PLASTICKFLASCHE	plastic bottle
16	0367 150570	OELROHR	oil pipe
17	0367 151030	STUETZFEDER	supporting spring
18	0699 979104	OELSCHLAUCH	oil hose
19	0367 150850	STUETZFEDER	supporting spring
20	0699 979100	SCHLAUCH (0,145)	hose (0,145)

Pos.	Teile-Nr. / Part no.	Benennung	Denomination
------	----------------------	-----------	--------------

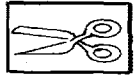


Ersatzventil ohne Montageplatte 9710 06110  
 \* Replacement valve without mounting plate 9710 06110

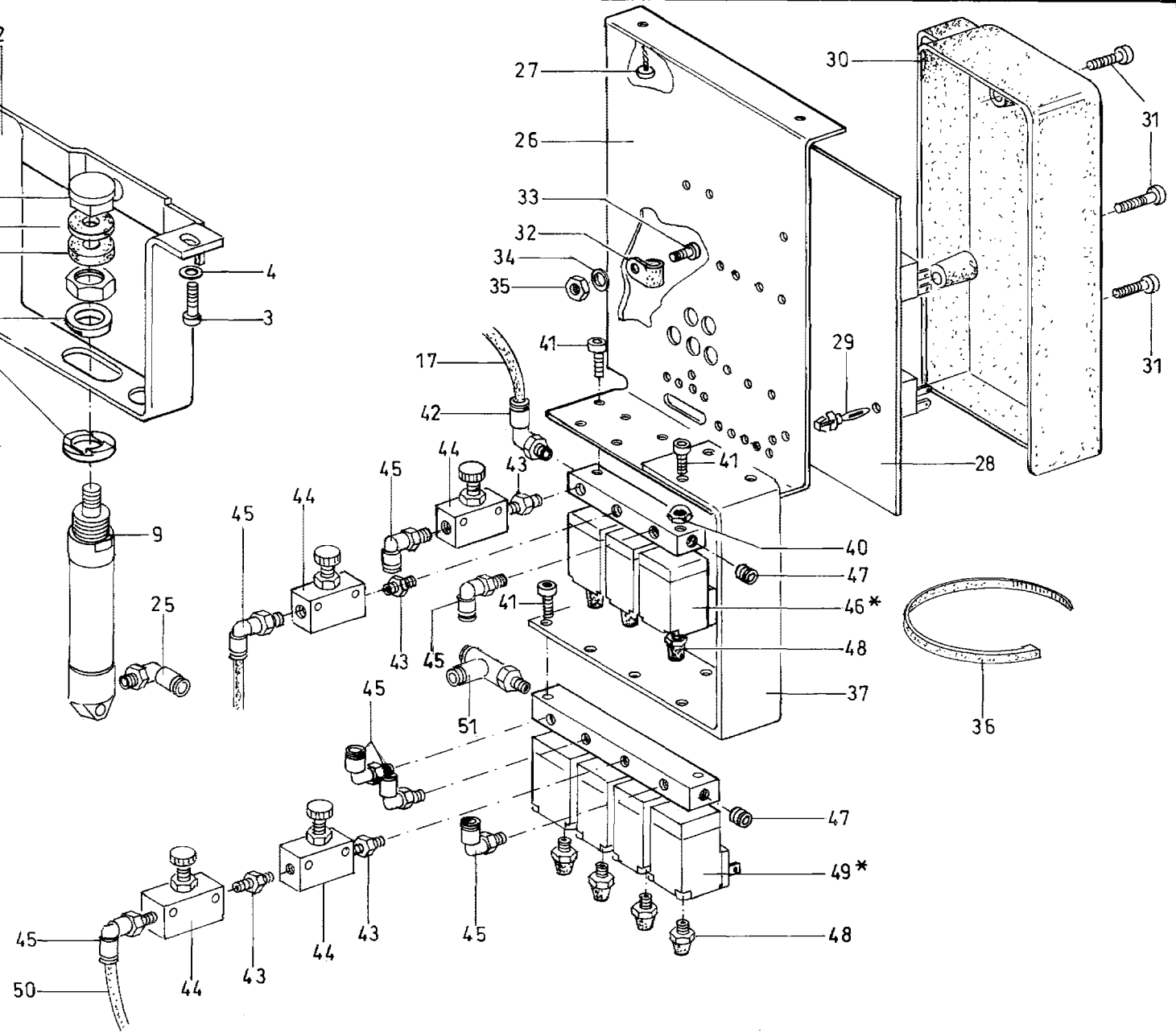
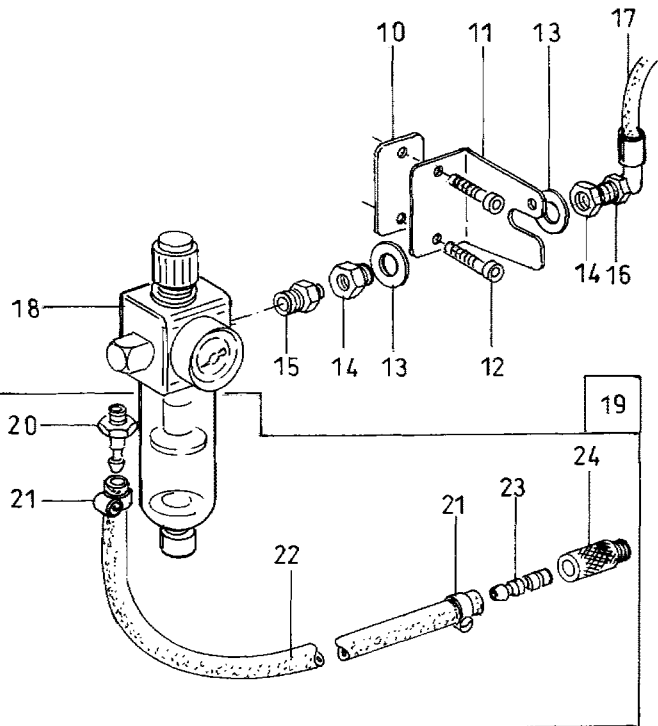
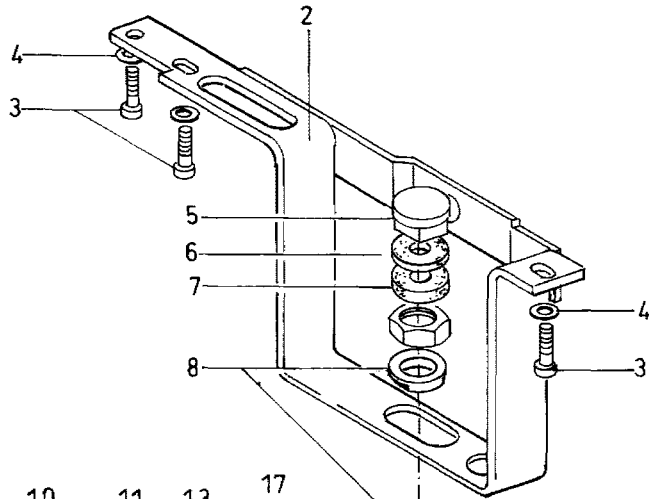


Pos.	Teile-Nr. / Part no.	Benennung	Denomination
		FUSSLUEFTUNG	foot lifting
		NUR KL. 768-274-FLP-HP, 768-R374-FLP-HP	only cl. 768-274-FLP-HP, 768-R374-FLP-HP
1	0768 367514	BAUSATZ K (MIT POS.2-9,11-42, 44-46)	set (with pos.2-9,11-42, 44-46)
2	0367 350023	BUEGEL V (IM BEIPACK)	bow (in to accessories)
3	0367 350330	STOESSEL	tappet
4	0767 360020	BLECH	plate
5	0767 490060	ABDECKUNG	plate
6	0768 350010	SCHEIBE	disc
7	0797 000314	MAGNETVENTIL	valve
8	0801 510930	DAEMPFRING	absorber ring
9	0802 413680	BUCHSE	bushing
11	9830 501010	DISTANZHALTER	distance holder
12	0999 240302	DOPPELNIPPEL	doublenipple
13	0999 240303	DOPPELNIPPEL	doublenipple
14	0999 240341	SCHOTTVERSCHR.	coupling
15	9790 200001	VERSCHR.-GD-E	coupling
16	9790 201001	VERSCHR.WI-E	coupling
17	0999 240386	T-E -VERSCHR.	coupling
18	0999 240392	WI-E -VERSCHR.	coupling
19	9202 002487	ZYL.SCHR.	cyl. screw
20	9202 002927	ZYL.SCHR.	cyl. screw
21	9202 003307	ZYL.SCHR. (IM BEIPACK)	cyl. screw (in to accessories)
23	9203 003737	ZYL.SCHR.	cyl. screw
24	9204 201667	LINSENSCHR.	screw
25	9207 170857	SPANPL.SCHR.	screw
26	9231 110057	6KT.MUTTER	hexagonal nut
27	9330 000087	SCHEIBE	disc
29	9731 006004	SCHLAUCH	hose
30	9330 000127	SCHEIBE (IM BEIPACK)	disc (in to accessories)
31	9330 000167	SCHEIBE	disc

Pos.	Teile-Nr. / Part no.	Benennung	Denomination
32	9700 001020	ZYLINDER,EINF.	cylinder
33	9710 920120	VENTIL, DROSSEL	valve reactor
34	9710 981010	SCHALLDAEMPFER	sound absorber
35	9731 005004	SCHLAUCH	hose
38	9792 071010	BLINDSTOPFEN	blind pluc
40	9840 120030	BEF.SCHELLE	clamp
41	MG53 007922	LASCHE	shackle
42	MG53 007921	WINKEL	angle
46	9850 767010	LEITERPLATTE K	printed board cpl.
48	9781 000002	FILTERREGLER	filter regulator
49	0797 003031	DRUCKLEITUNG K (MIT POS.50-54)	pressure hose cpl (with pos.50-54)
50	0744 001796	SCHLAUCHTUELLE	hose socket
51	0742 002096	IDEAL-SCHELLE	hose clamp
52	9731 002001	SCHLAUCH	hose
53	0744 001793 B	KUPPL.STECKER	plug
54	0744 001793 A	KUPPLUNGSDOSE	coupling socket
55	9840 121001	KABELBINDER	cable tie



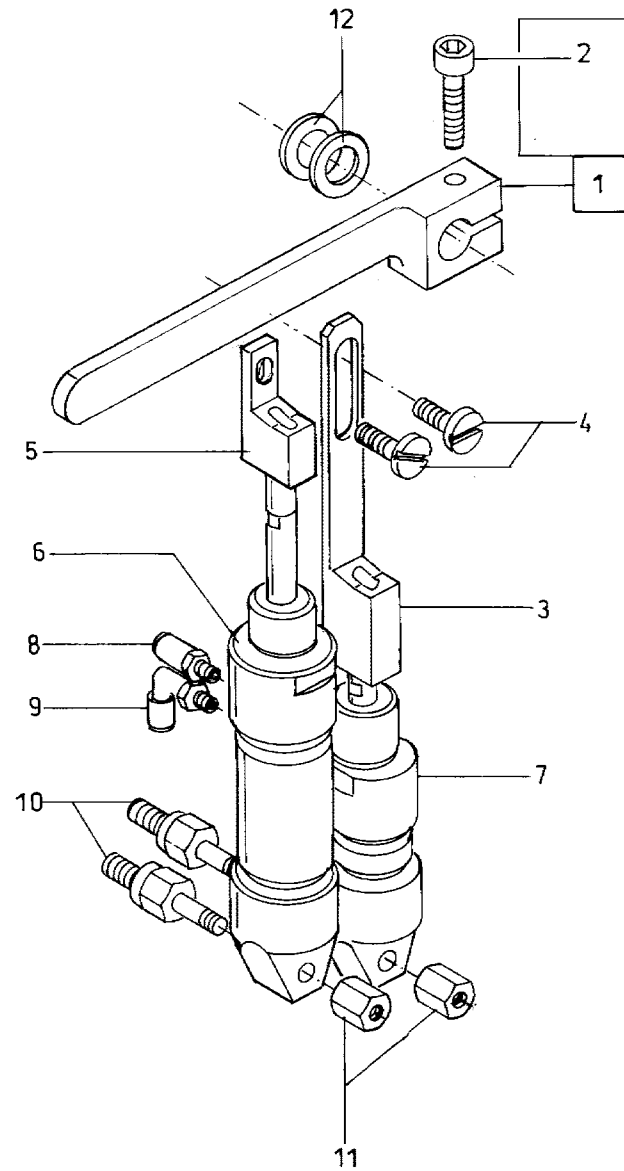
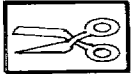
1



Ersatzventil ohne Montageplatte 9710 061110  
\* Replacement valve without mounting plate 9710 051110

Pos.	Teile-Nr. / Part no.	Benennung	Denomination
		FUSSLUEFTUNG	foot lifting
		NUR KL. 768-FA-273-RAP-HP, 768-FA-R373-RAP-HP, 768-FA-L373-RAP-HP	only cl. 768-FA-273-RAP-HP, 768-FA-R373-RAP-HP, 768-FA-L373-RAP-HP
1	0768 367524	BAUSATZ K (MIT POS. 5-17, 25-51)	set cpl. (with pos. 5-17, 25-51)
2	0367 350023	BUEGEL V (im Beipack)	bow (in to accessories)
3	9202 003307	ZYL. SCHR. (im Beipack)	cyl. Screw (in to accessories)
4	9330 000127	SCHEIBE (im Beipack)	washer (in to accessories)
5	0367 350330	STOESSEL	tappet
6	0801 510930	DAEMPFRING	damping winding
7	0802 413680	BUCHSE	bushing
8	0768 350010	SCHEIBE	washer
9	9700 001020	ZYLINDER, EINFACH	cylinder
10	MG53 007922	LASCHE	shackle
11	MG53 007921	WINKEL	angle
12	9202 002927	ZYL. SCHR.	cyl. Screw
13	9330 000167	SCHEIBE	washer
14	0999 240341	SCHOTTVERSCHR.	coupling
15	0999 240303	DOPPELNIPPEL	double nipple
16	0999 240393	WI.-STUECK	coupling
17	9731 006004	SCHLAUCH	hose
18	9781 000002	FILTERREGLER WE-6	filter regulator
19	0797 003031	DRUCKLEITUNG K. (MIT POS. 20-24)	pressure hose cpl. (with pos. 20-24)
20	0744 001796	SCHLAUCHTUELLE	hose socket
21	0742 002096	IDEAL- SCHELLE	clamp
22	9731 002001	SCHLAUCH	hose
23	0744 001793 B	KUPPLUNGSSTECKER	plug
24	0744 001793 A	KUPPLUNGSDOSE	coupling socket
25	9790 201001	VERSCHR.-WI.-E	coupling
26	0767 360020	BLECH	plate

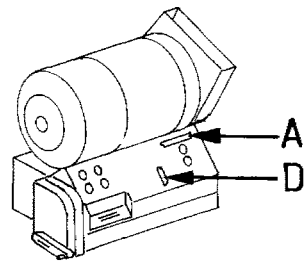
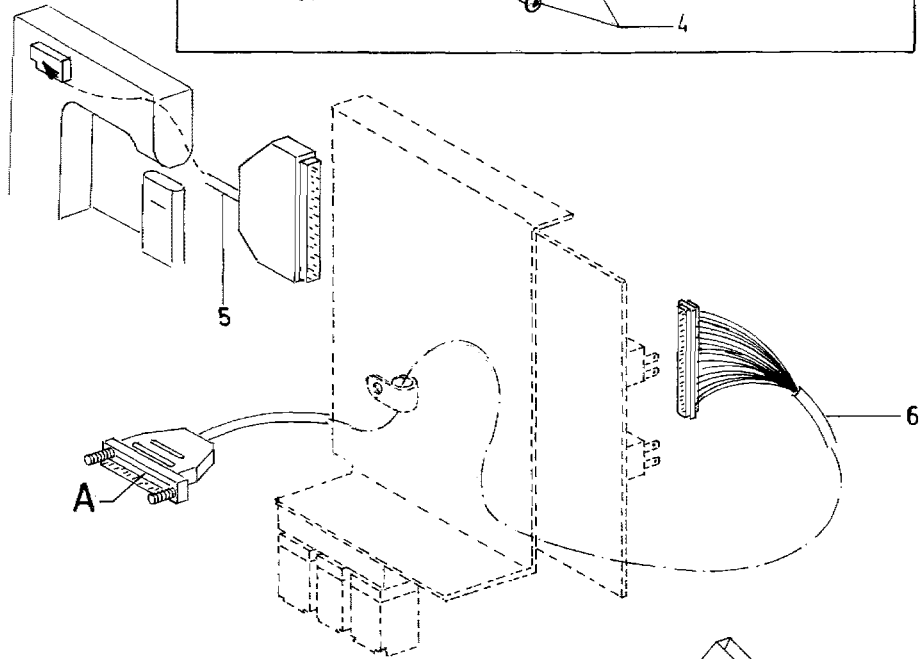
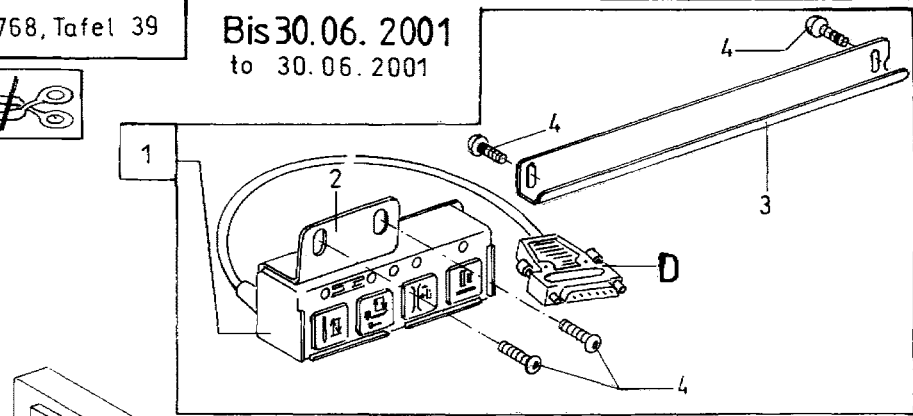
Pos.	Teile-Nr. / Part no.	Benennung	Denomination
27	9207 170857	SPANPL. SCHR.	screw
28	9850 767010	LEITERPLATTE	printed circuit board
29	9830 501010	DISTANZHALTER	distance holder
30	0767 490060	ABDECKUNG	cover
31	9203 003737	ZYL. SCHR.	cyl. Screw
32	9840 120030	BEF. SCHELLE	clip
33	9204 201667	LINSENSCHR.	screw
34	9330 000087	SCHEIBE	washer
35	9203 110057	6KT. MUTTER	hexagonal nut
36	9840 121001	KABELBINDER	cable tie
37	0467 360380	HALTER	holder
40	9231 110107	6KT. MUTTER	hexagonal nut
41	9202 002487	ZYL. SCHR.	cyl. Screw
42	0999 240392	WI-E-VERSCHRAUBUNG	coupling
43	0999 240302	DOPPELNIPPEL	nipple
44	9710 920120	VENTIL, DROSSEL	valve
45	9790 201001	VERSCHR. -WI-E	coupling
46	0797 000314	MAGNETVENTIL (3 BLOCK) *	valve *
47	9792 071010	BLINDSTOPFEN	plug
48	9710 981010	SCHALLDAEMPFER	sound absorber
49	0797 000315	MAGNETVENTIL (4 BLOCK)*	valve*
50	9731 005004	SCHLAUCH	hose
51	0999 240393	T-ES-VERSCHR.	coupling
		* ERSATZVENTIL OHNE MONTAGEPLATTE 9710061200	* Replacement valve without munting plate 9710061200



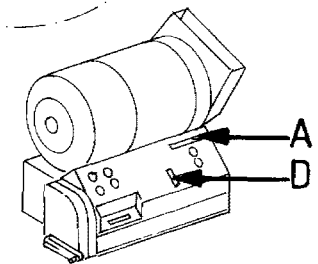
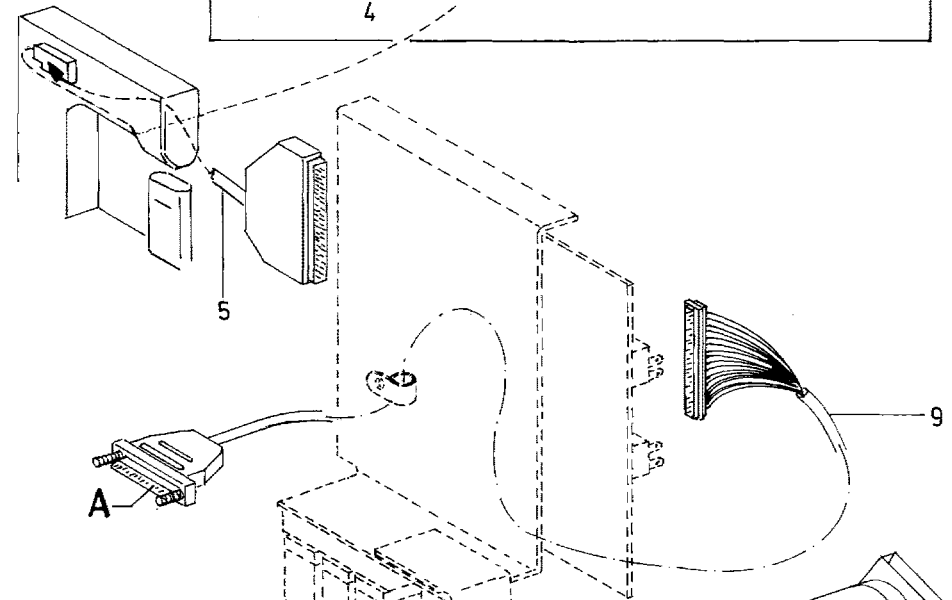
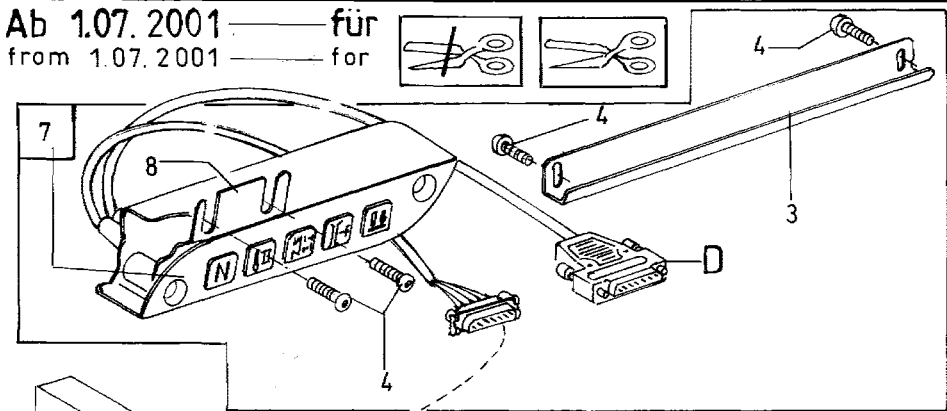
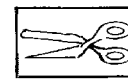
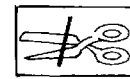
Pos.	Teile-Nr. / Part no.	Benennung	Denomination
		STICHSTELLER GRIFF	stitch regulator knob
		NUR KL.768-FA-273-RAP-HP	only cl. 768-FA-273-RAP-HP
		768-FA-R373-RAP-HP	768-FA-R373-RAP-HP
		768-FA-L373-RAP-HP	768-FA-L373-RAP-HP
1	0768 350223	STICHST. GRIFF (MIT. POS. 2)	stitch regulator lever (with pos. 2)
2	9202 002908	ZYL. SCHR.	cyl. Screw
3	0768 350250	ZUGSTANGE	traction rod
4	0992 023760	ZYL. SCHR.	cyl. Srew
5	0768 350210	ZUGSTANGE	traction rod
6	9700 212052	ZYLINDER, DOPPEL	cylinder
7	9700 212034	ZYLINDER, DOPPEL	cylinder
8	9790 200000	VERSCHR. GD.-E	coupling
9	9790 201000	VERSCHR. WI.-E	coupling
10	0768 350230	BOLZEN	bolt
11	0768 350240	6KT. BOLZEN	hexagonal bolt
12	0998 880110	SCHEIBE	washer

Pos.	Teile-Nr. / Part no.	Benennung	Denomination
------	----------------------	-----------	--------------

Bis 30.06. 2001  
to 30.06. 2001

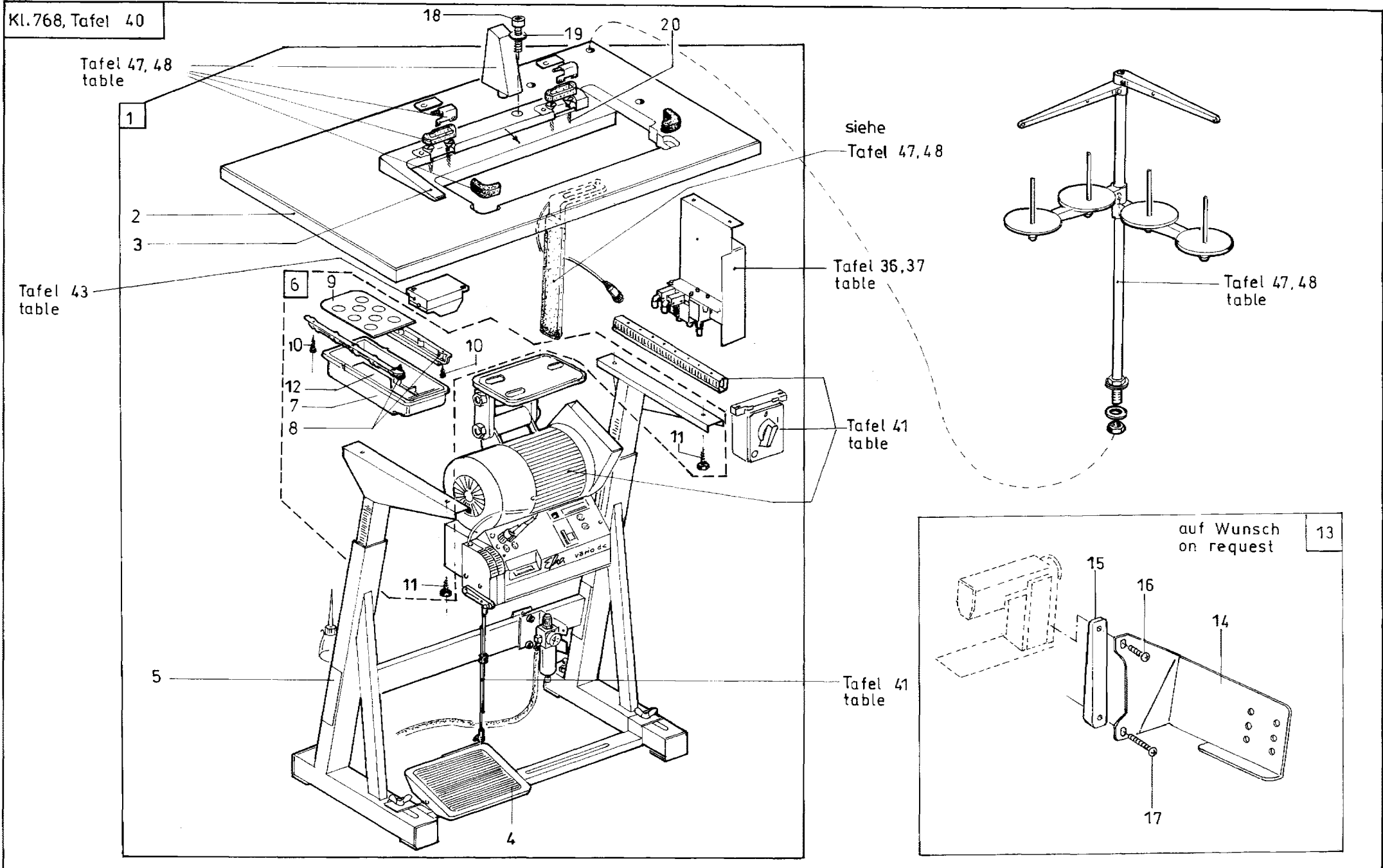


Ab 1.07. 2001 — für  
from 1.07. 2001 — for



Pos.	Teile-Nr. / Part no.	Benennung	Denomination
		TASTER	sensor
1	9880 768001	TASTER K. (MIT POS. 2-4)	sensor cpl. (with pos. 2-4)
2	0477 351150	HALTER	holder
3	0467 100330	SCHUTZBLECH	guide
4	9217 300528	LINSENSCHR.	scew
5	9870 768002	LEITUNG K. (GESTELL- OBERTEIL)	cable cpl. (stand- machine head)
6	9870 768004	LEITUNG K. (ANTRIEB- GESTELL)	cable cpl. (motor- stand)
7	9880 768003	TASTER K. (MIT POS. 3,4,8)	sensor cpl. (with pos. 3,4,8)
8	9830 515055	WINKEL V	angle cpl.
9	9870 767029	LEITUNG K. (ANTRIEB- GESTELL)	cable cpl. (motor-stand)

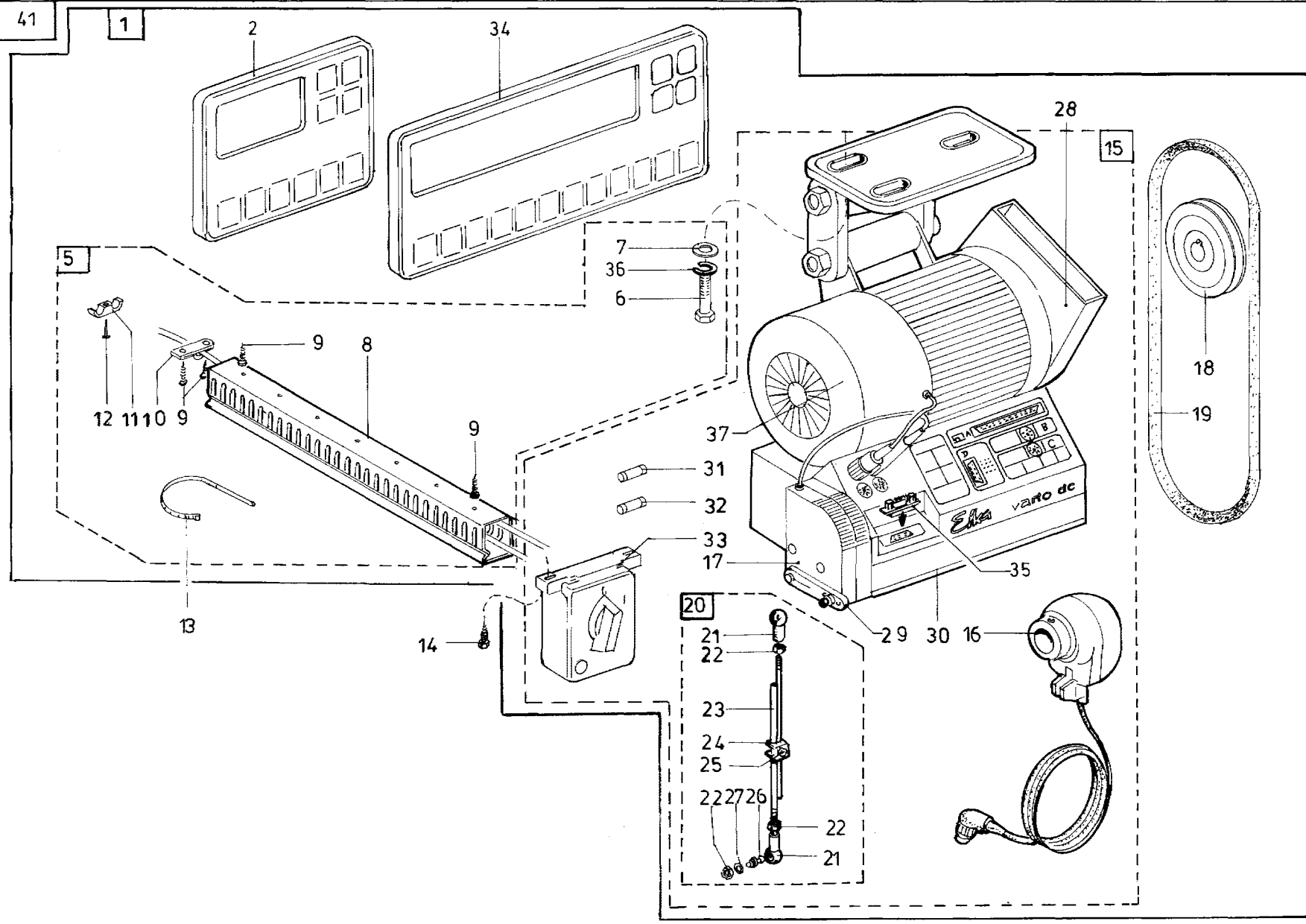
Pos.	Teile-Nr. / Part no.	Benennung	Denomination
------	----------------------	-----------	--------------





Pos.	Teile-Nr. / Part no.	Benennung	Denomination
		GESTELL	stand
1	MG55 400264	GESTELL K (MIT POS. 2-6)	stand (with pos. 2-6)
2	0700 076801	TISCHPLATTE	table plate
3	0700 076802	SCHRAEGAUFLAGE	support
4	MG53 002501	PEDAL K	pedal cpl.
5	MG55 000501	GESTELL K	stand cpl.
6	0907 021044	BEF.TEILE K (MIT POS. 7-12)	fastening set (with pos. 7-12)
7	0700 000043	SCHUBKASTEN	drawer
8	0700 000044	FUEHRUNGSLEISTE	guide bar
9	0700 000045	PLATTE	plate
10	9207 170227	SPANPL.SCHR.	screw
11	9206 200097	6KT.BLECHSCHR.	hexagonal screw
12	0700 000050	EINLAGE	insert
13	9830 515053	WINKEL K. (MIT POS. 14-17)	angle cpl. (with pos. 14-17)
14	9830 515051	WINKEL	angle
15	9830 515052	KLOBEN	block
16	9204 201698	LINSENSCHR.	screw
17	9204 201728	LINSENSCHR.	screw
18	9202 002927	ZYL. SCHR.	cyl. Screw
19	9330 000107	SCHEIBE	washer
20	9207 161307	SPANPL. SCHR.	screw

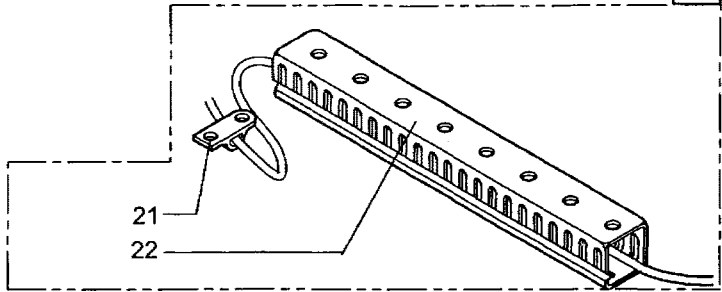
Pos.	Teile-Nr. / Part no.	Benennung	Denomination
------	----------------------	-----------	--------------



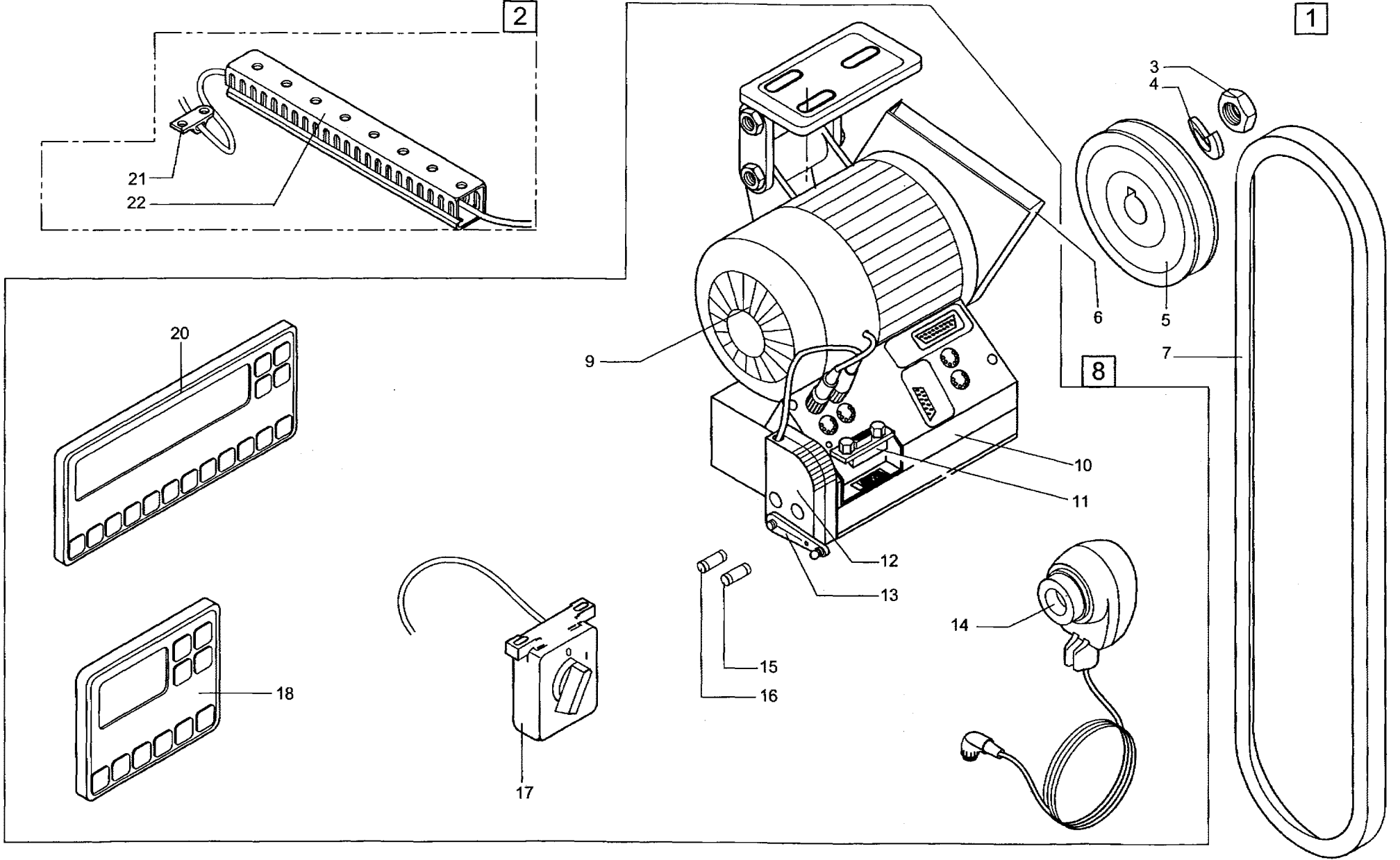
Pos.	Teile-Nr. / Part no.	Benennung	Denomination
		ANTRIEBSPAKET	motor package
1	9889 076801 8	ANTRIEBSPAKET (MIT POS. 2,5,15,18,19,28)	motor package (with pos. 2,5,15,18,19,28)
2	9800 330009	BEDIENFELD V810	contr panel
5	9880 001003	BEF.MATERIAL K (MIT POS.6-12,36)	fastenig set cpl. (with pos.6-12,36)
6	9201 013767	6KT.SCHR.	hexagonal screw
7	9330 300027	SCHEIBE	disc
8	0798 000677	KABELKANAL	cable duct
9	9207 170227	SPANPL.SCHR.	screw
10	9840 120060	ZUGENTL.SCHELLE	clip
11	9840 120001	NAGELSCHELLE	clip
12	9840 123003	STAHLNADEL	nail
13	9840 121001	KABELBINDER	cable tie
14	0993 601037	6KT.HOLZSCHR.	woodscrew
15	9800 130014 R	NAEHANTRIEB (MIT POS.16,17,29-35)	motor set (with pos.16,17,29-35)
16	0990 254306	POSITIONSGEBER	position transmitter
17	9800 330008	SOLLWERTGEBER	control
18	9130 500500	KEILRIEMENSCHLEIBE	belt disc
19	9130 104310	KEILRIEMEN	belt
20	MG43 000401	GESTAENGE K (MIT POS. 21-27)	rod (with pos. 21-27)
21	9357 200106	KUGELPFANNE	cup
22	9231 110127	6KT.MUTTER	hexagonal nut
23	MG43 000402	STANGE	rod
24	MG43 000403	KLEMME	clip
25	9202 002887	ZYL. SCHR.	cyl. Screw
26	9357 200056	KUGELZAPFEN	ball pivot
27	9330 000107	SCHEIBE	washer
28	9800 330006	ANBAUTEILE K	part set
29	0798 003292	BETAETIGUNGSHEBEL	lever
30	9800 331014	STEUERKASTEN	control box
31	9825 810412	SICHERUNG	fuse
32	9825 810319	SICHERUNG	fuse

Pos.	Teile-Nr. / Part no.	Benennung	Denomination
33	9800 330002	NETZSCHALTER	switch
34	9800 330010	BEDIENFELD	control box
35	9800 330011	ADAPTER	adapter
36	0725 000520 B	FEDERRING	ring
37	9800 331015	NAEHANTRIEB	motor

2

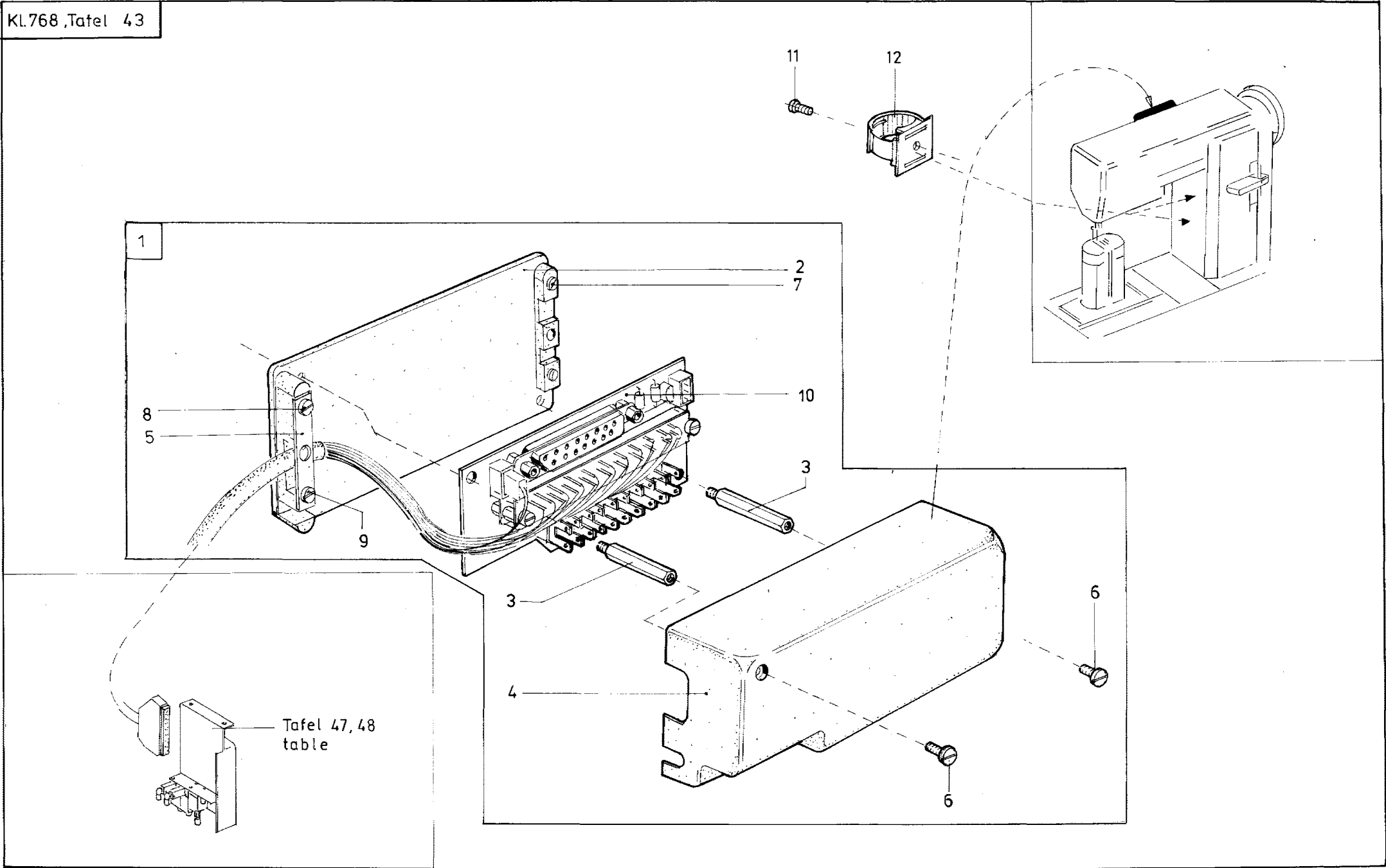


1



Pos.	Teile-Nr. / Part no.	Benennung	Denomination
		ANTRIEBSPAKET	motor package
1	9889 076802 8	ANTRIEBSPAKET (MIT POS. 2-8)	motor package (with pos. 2-8)
2	9880 001003	BEF. TEILE K (MIT POS. 21,22)	parts (with pos. 21,22)
3	9231 011147	6 KT. MUTTER	hexagonal nut
4	0893 230508	FEDERSCHEIBE	spring washer
5	9130 500500	KEILRIEMENSCHLEIFE	v-belt washer
6	9800 330006	RIEMENSCHUTZ	v-belt cover
7	9130 104310	KEILRIEMEN	v-belt
8	9800 130014 R	NAEHANTRIEB (MIT POS. 9-20)	motor (with pos. 9-20)
9	9800 331015	NAEHANTRIEB	motor
10	9800 331014	STEUERKASTEN	control box
11	9800 330011	ADAPTER	adapter
12	9800 330001	EXT. BETAETIGUNG	ext. Actuation
13	0798 003292	BETAETIG. HEBEL	control lever
14	0990 254306	POSITIONSGEBER	synchronizer
15	9825 810319	SICHERUNG	fuse
16	9825 810412	SICHERUNG	fuse
17	9800 330002	SCHALTER	switch
18	9800 330009	BEDIENFELD V810	control panel V810
20	9800 330010	BEDIENFELD V820	control panel V820
21	9840 120060	ZUGENTL. SCHELLE	clamp
22	0798 000677	KABELKANAL	cable channel

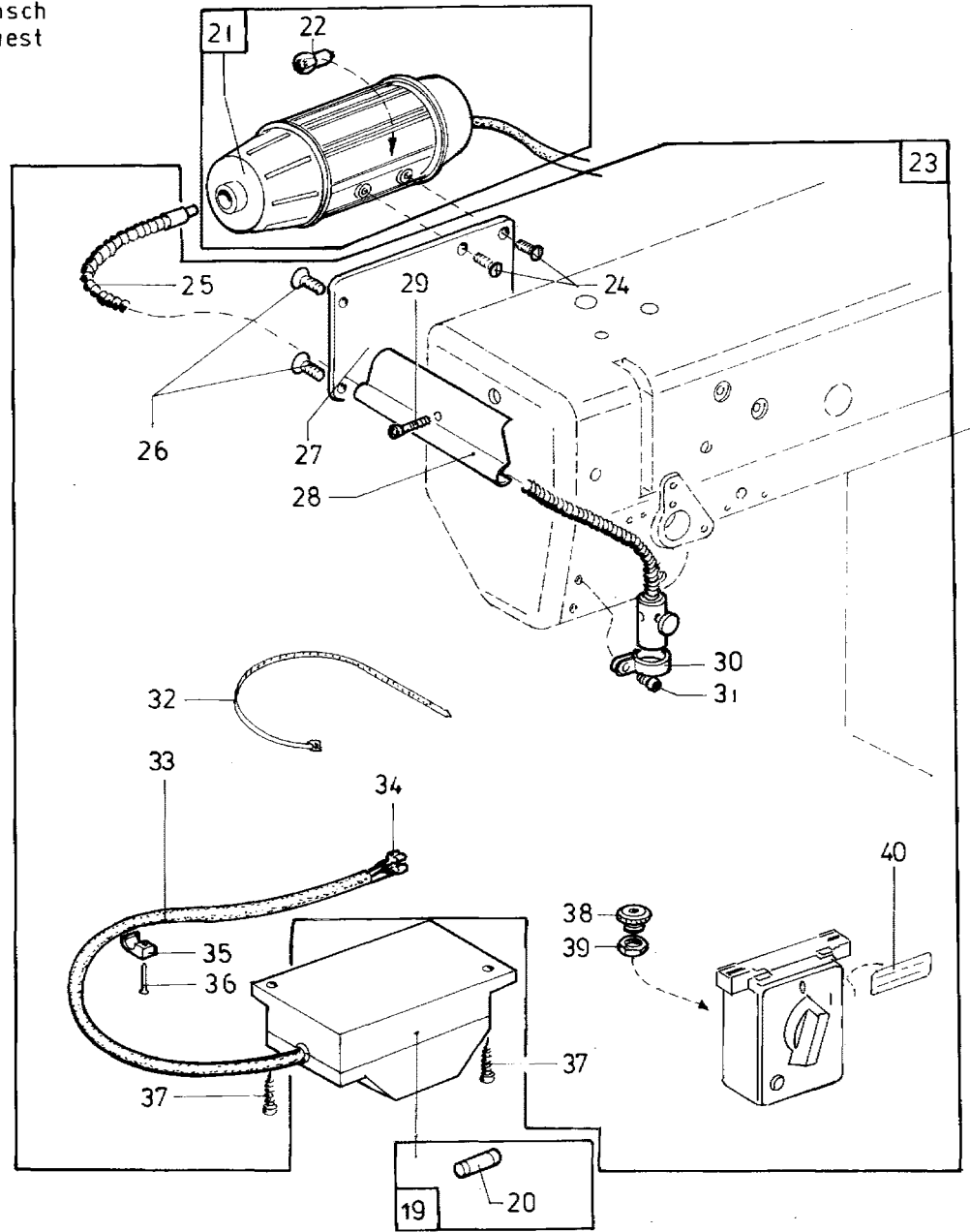
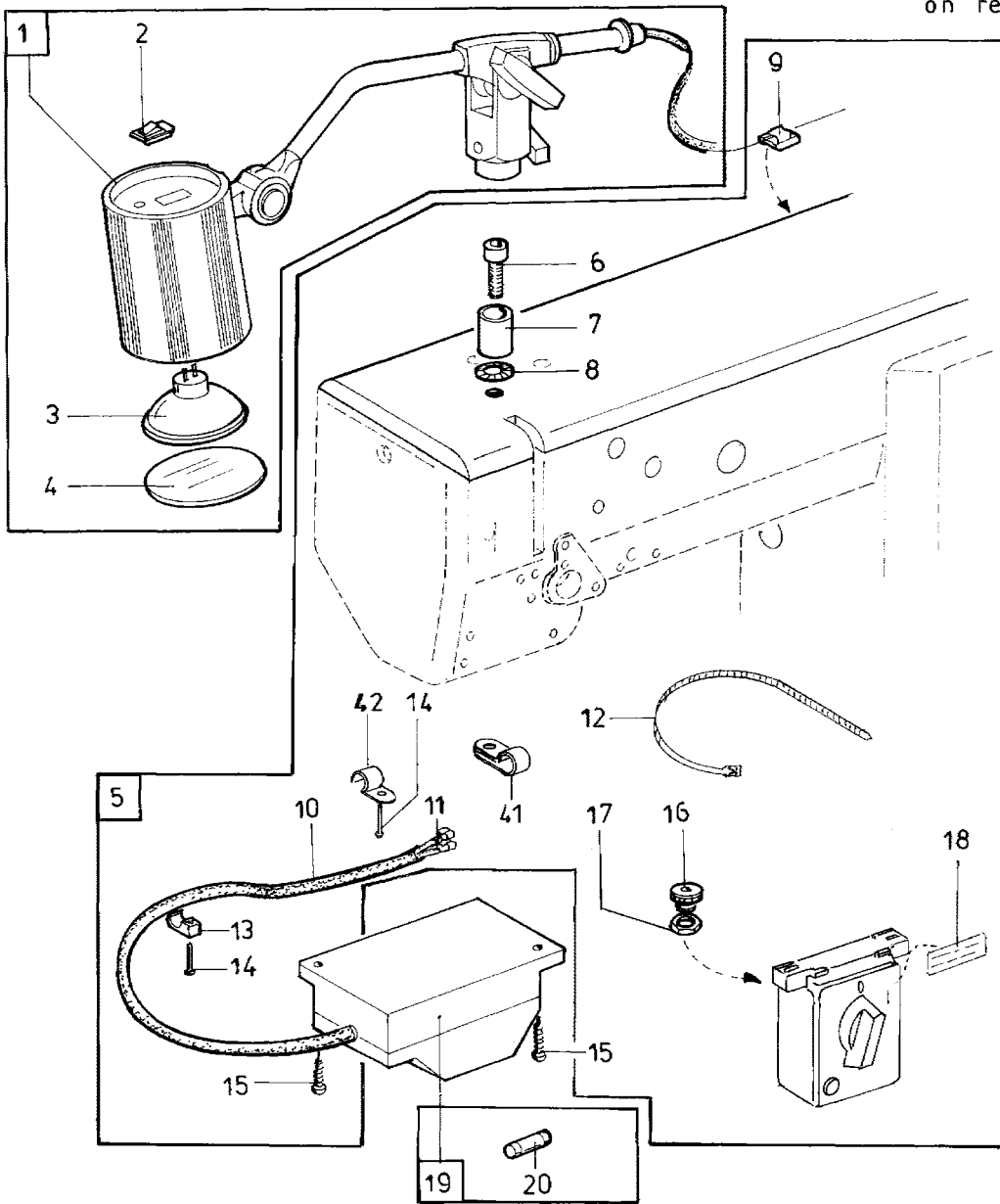
Pos.	Teile-Nr. / Part no.	Benennung	Denomination
------	----------------------	-----------	--------------



Pos.	Teile-Nr. / Part no.	Benennung	Denomination
		VERTEILUNG K.	distributor cpl.
1	9850 767012	VERTEILUNG K (MIT POS. 2-10)	distributor cpl. (with pos. 2-10)
2	0767 490010	GEHAEUSE	housing
3	0767 490020	BOLZEN	bolt
4	0767 490030	DECKEL	plate
5	0467 360260	LEISTE	rail
6	9202 001658	ZYL.SCHR.	cyl. screw
7	9203 003717	ZYL.SCHR.	cyl. screw
8	9203 003667	ZYL.SCHR.	cyl. scre
9	9203 003737	ZYL.SCHR.	cyl. screw
10	9850 767006	LEITERPLATTE K	printed board cpl.
11	9202 002067	ZYL.SCHR.	screw
12	9840 120050	KABELHALTER	cable clip

Pos.	Teile-Nr. / Part no.	Benennung	Denomination
------	----------------------	-----------	--------------

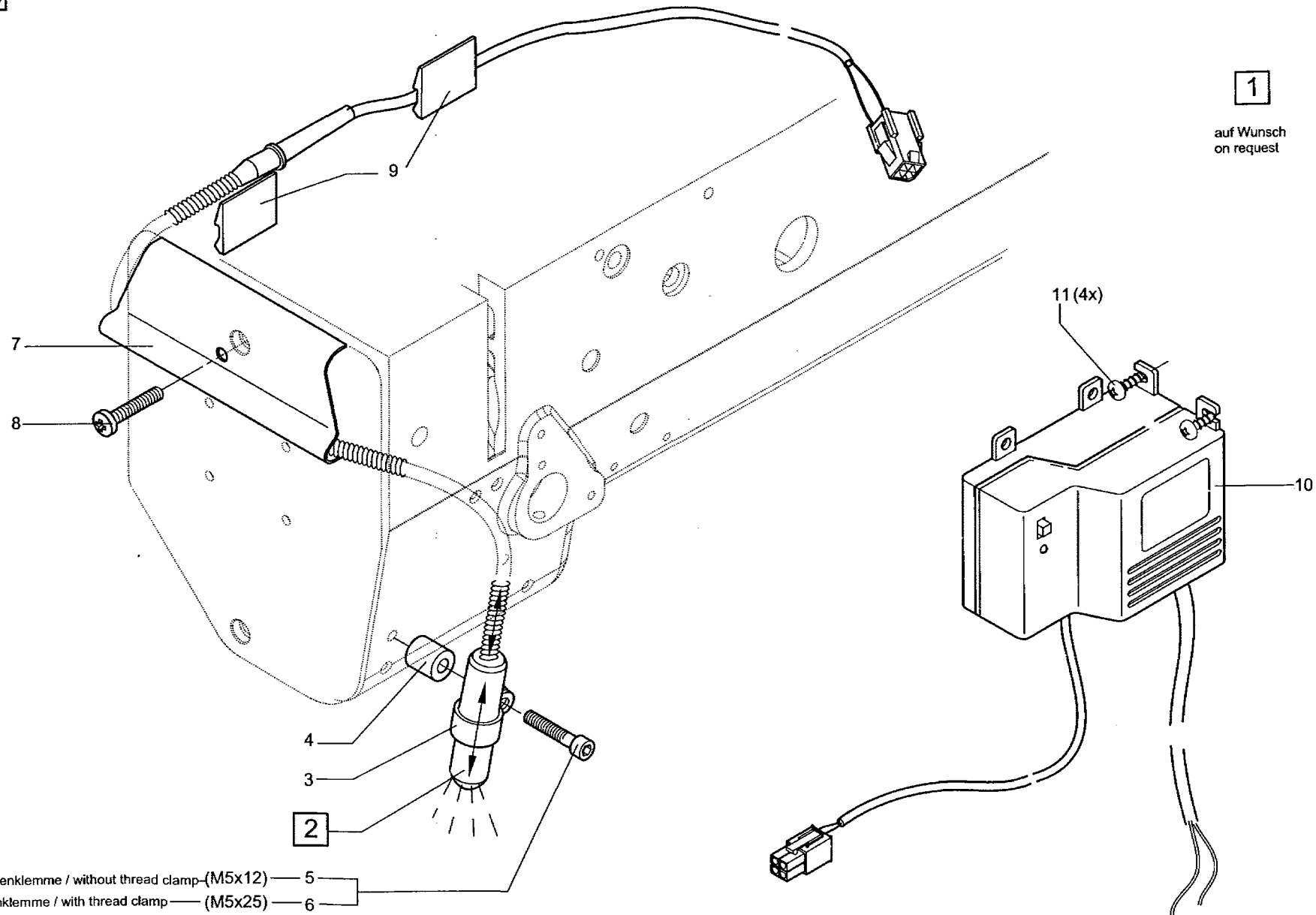
auf Wunsch  
on request





Pos.	Teile-Nr. / Part no.	Benennung	Denomination
		NAHLEUCHTE	sewing lamp
1	9822 510001	NAEHLEUCHTE K. (MIT POS.2-4)	sewing lamp cpl. (with pos.2-4)
2	0002 007504 9500	WIPPSCHALTER	switch
3	9822 642024	ERSATZLAMPE	lamp
4	9822 510012	STREUSCHEIBE	pane
5	0907 487519	ANBAUSATZ K (MIT POS.6-18,41,42)	mounted set (mit pos.6-18,41,42)
6	9202 003317	ZYL.SCHR.	cyl. screw
7	0APP 001132	HALTESTUECK	holder
8	0894 450418	FAECHERSCHEIBE	washer
9	0798 120401	CORD-CLIP	clip
10	9840 302005	LEITUNG	cable
11	9840 104201	FLACHSTECKERHUELSE	part
12	9840 121001	KABELBINDER	cabel clip
13	9840 120003	NAGELSCHELLE	part
14	9840 123003	STAHLNAGEL	pin
15	9207 170437	SPANPLATTENSCHR.	wood screw
16	9840 133001	WUERGENIPPEL (PG 9)	twist nipple (PG9)
	9840 133002	WUERGENIPPEL (PG11)	twist nipple (PG11)
	9840 133004	WUERGENIPPEL (PG16)	twist nipple (PG16)
17	9840 135002	GEGENMUTTER	lock nut
18	0798 447914	KLEBEETIKETT	not to sale
19	0798 500088	TRAFO,NAEHLICHT (MIT POS.20)	transf 220/12v (with pos.20)
20	9825 810302	SICHERUNG	fuse
21	9822 510125	NAEHLEUCHTE,K. (MIT POS.22)	sewing lamp cpl. (with pos.22)
22	9822 642023	HALOGENLAMPE	lamp
23	9880 767001	ANBAUSATZ K (MIT POS.24-40)	mounted set (with pos.24-40)
24	9203 313677	SENKSCHR.	sunk screw
25	9822 510126	LICHTLEITER	light conductor
26	9203 314277	SENKSCHR.	sunk screw
27	0767 360060	BLECH	plate

Pos.	Teile-Nr. / Part no.	Benennung	Denomination
28	0767 360050	HALTER	holder
29	9202 042508	ZYL.SCHR.	cyl. screw
30	0767 360070	SCHELLE	clip
31	9217 301038	HALBR.SCHR.	screw
32	9840 121001	KABELBINDER	cable clip
33	9840 302005	LEITUNG	cable
34	9840 104201	FLACHST.HUELSE	receptacle
35	9840 120003	NAGELSCHELLE	clip
36	9840 123003	STAHLNADEL	nail
37	9207 170437	SPANPL.SCHR.	screw
38	9840 133001	WUERGENIPPEL (PG9)	twist nipple (PG9)
	9840 133002	WUERGENIPPEL (PG11)	twist nipple (PG11)
	9840 133004	WUERGENIPPEL (PG16)	twist nipple (PG16)
39	9840 135001	GEGENMUTTER	nut
39	9840 135002	GEGENMUTTER	nut
40	0798 447914	KLEBEETIKETT	not to sale
41	9840 120026	BEF. SCHELLE	clip
42	9840 120206	BEF. SCHELLE	clip



ohne Fadenklemme / without thread clamp—(M5x12) — 5  
mit Fadenklemme / with thread clamp — (M5x25) — 6

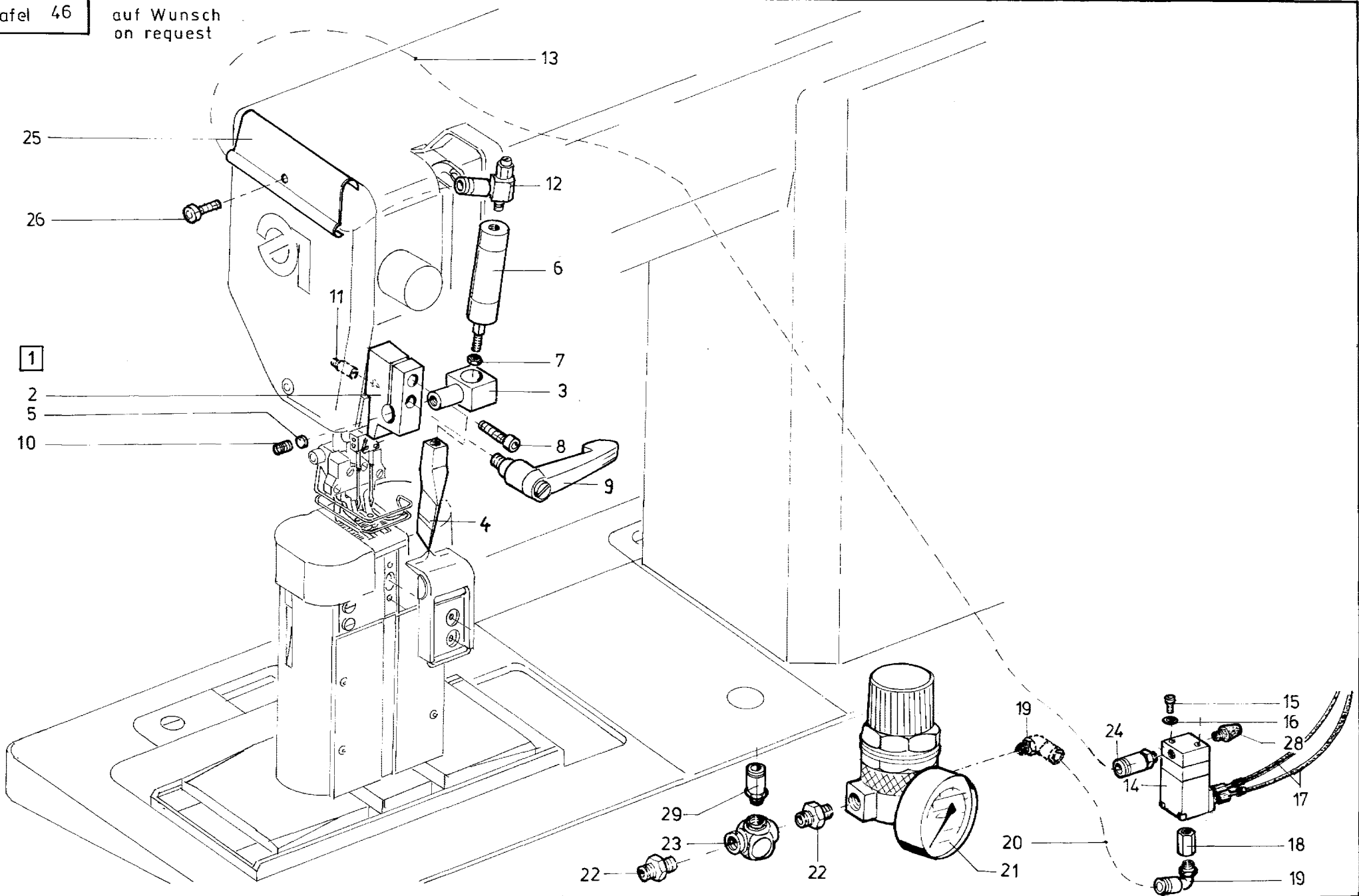
Scale 50 %

Ausgabe/Edition 04.2006

Pos.	Teile-Nr. / Part no.	Benennung	Denomination
		LED NAEHLEUCHTE	LED lamp
1	9880 767011	NAEHLEUCHTE K	lamp cpl.
1		(MIT POS. 2-11)	(with pos. 2-11)
2	9822 560000	NAEHLEUCHTE	lamp
3	0767 360070	SCHELLE	clamp
4	0746 001023	BUCHSE	bushing
5	9202 042488	ZYL. SCHR.	cyl. Screw
6	9202 002518	ZYL. SCHR.	cyl. Screw
7	0767 360050	HALTER	holder
8	9204 042508	ZYL. SCHR.	cyl. Screw
9	0798 120401	CORD-CLIP	clip
10	9822 560001	NETZTEIL	mains part
11	9207 170227	SPANNPL. SCHR.	pan-head screw

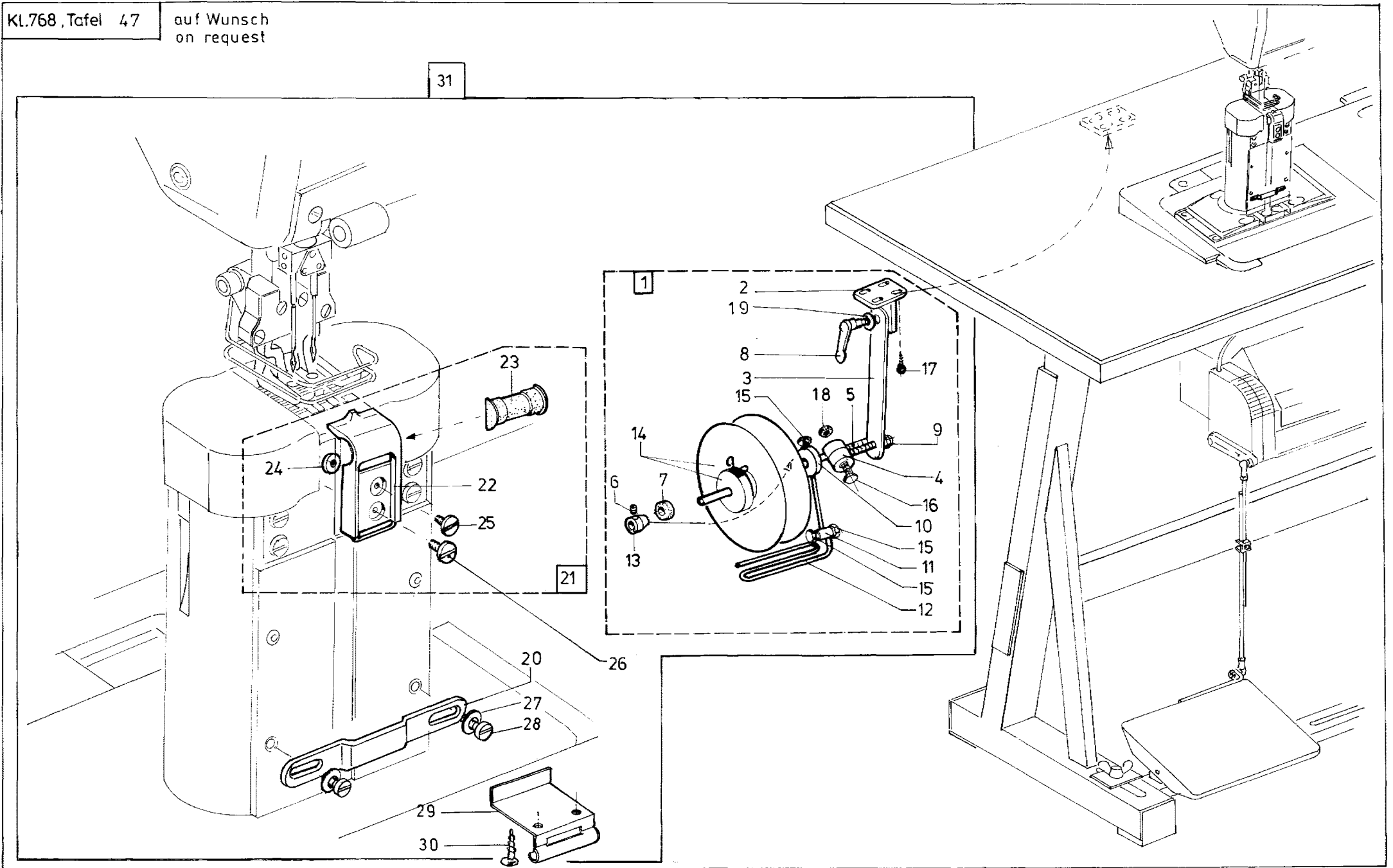
Pos.	Teile-Nr. / Part no.	Benennung	Denomination
------	----------------------	-----------	--------------

auf Wunsch  
on request



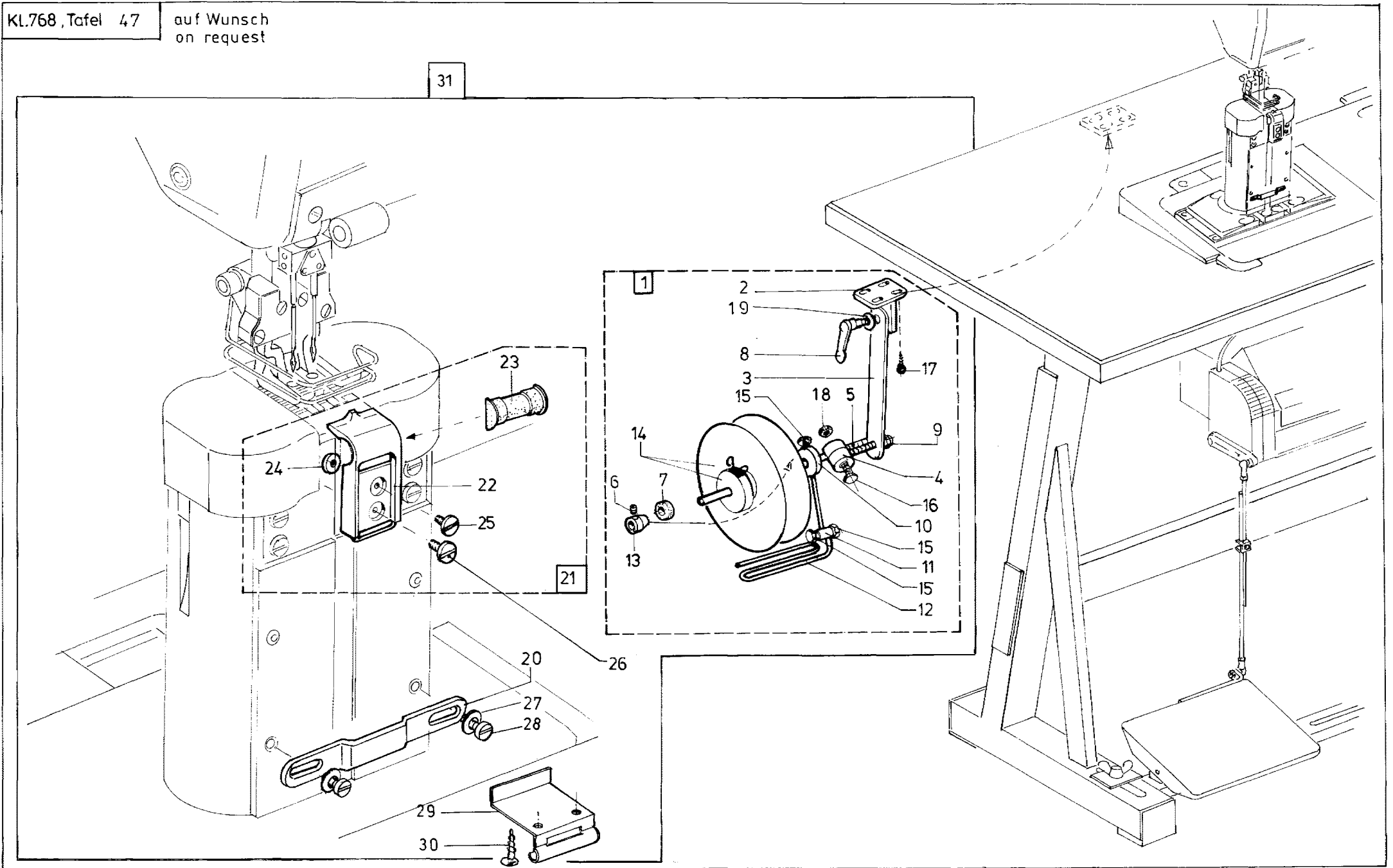
Pos.	Teile-Nr. / Part no.	Benennung	Denomination
		MITTENFUEHRUNG	seam center giude
1	N800 005611	MITTENFUEHRUNG K (MIT POS.2-29)	seam center guide (with pos..2-29)
2	N800 005612	KLEMMKLOBEN	block
3	N800 005613	HALTER	holder
4	N800 005614	ANSCHLAG	stop
5	N800 005615	DRUCKSTUECK	pressure peace
6	9700 100040	ZYLINDER, EINFACH	piston
7	9231 110127	6KT.MUTTER	hexagonal nut
8	9202 002517	ZYL.SCHR.	cyl. screw
9	0999 210760	KLEMMHEBEL	lever
10	9205 102778	GEW.STIFT	threaded pin
11	9217 171811	SCHAFTSCHR.	screw
12	9710 920013	VENTIL,DROSSEL	valve reactor
13	9731 005004	SCHLAUCH	hose
14	0797 000317	MAGNETVENTIL	solenoid valve
15	9202 002073	ZYL.SCHR.	cyl. screw
16	9330 000088	SCHEIBE	disc
17	9870 001105	LEITUNG K	cable
18	9792 051010	MUFFE	sleeve, socket
19	0999 240392	WI-E -VERSCHR.	coupling
21	9710 400020	VENTIL,DRUCKREGLER	valve pressure regulator
20	9731 006004	SCHLAUCH	hose
22	0999 240302	DOPPELNIPPEL	doublenipple
23	0999 240305	VERT.BLOCK	distributor
24	9790 200001	VERSCHR.-GD-E	coupling
25	0767 360050	HALTER	holder
26	9202 042508	ZYL.SCHR.	cyl. screw
28	9710 982005	SCHALLDAEMPFER	silencer
29	0999 240384	G-D-VERSCHR.	coupling

Pos.	Teile-Nr. / Part no.	Benennung	Denomination
------	----------------------	-----------	--------------



Pos.	Teile-Nr. / Part no.	Benennung	Denomination
		ROLLENHALTER	roller holder
1	N900 001527	ROLLENHALTER K (MIT POS. 2-19)	roller holder (with pos. 2-19)
2	N900 001202	BANDR.BOCK V	roller block cp
3	N900 001206	SCHWENKLEISTE	pivot bar
4	N900 001506	GEW.STIFT V	threaded pin
5	N900 001510	BANDR.STIFT V	roller pin cpl
6	0147 000203	GEW.STIFT	threaded pin
7	0650 000371	GUMMISCHEIBE	rubber dis
8	0742 003018	KLEMMHEBEL	lever
9	9233 010105	HUTMUTTER	cap nut
10	0942 004583	HALTER V	holder
11	0942 004588	KLOBEN	block
12	0942 004590	BANDFUEHRUNG	tape guidin
13	0942 004629	STELLRING	set-ring, adjusting
14	0942 004683	ROLLENTELLER K	reel plate
15	9201 113267	6KT.SCHR.	hexagonal screw
16	9201 113757	6KT.SCHR.	hexagonal screw
17	9207 170847	SPANPL.SCHR.	wood screw
18	9231 110137	6KT.MUTTER	hexagonal nut
19	9330 000127	SCHEIBE	disc
20	N522 005007	LASCHE (8-20mm BANDBR.)	shackle (belt wide 8-20mm)
21	N522 005022	BANDFUEHRUNG K (MIT POS.22-25) (NA 8mm ). (BANDBREITE 14mm)	belt guide cpl. (with pos.22-25) (needle distance 8mm) (belt wide 14mm)
21	N522 005032	BANDFUEHRUNG K (MIT POS.22-25) (NA 10mm ) (BANDBREITE 16mm)	belt guide cpl. (with pos.22-25) (needle distance 10mm) (belt wide 16mm )
21	N522 005042	BANDFUEHRUNG K (MIT POS.22-25) (NA 12mm) (BANDBREITE 18mm)	belt guide cpl. (with pos.22-25) (needle distance 12mm) (belt wide 18mm)

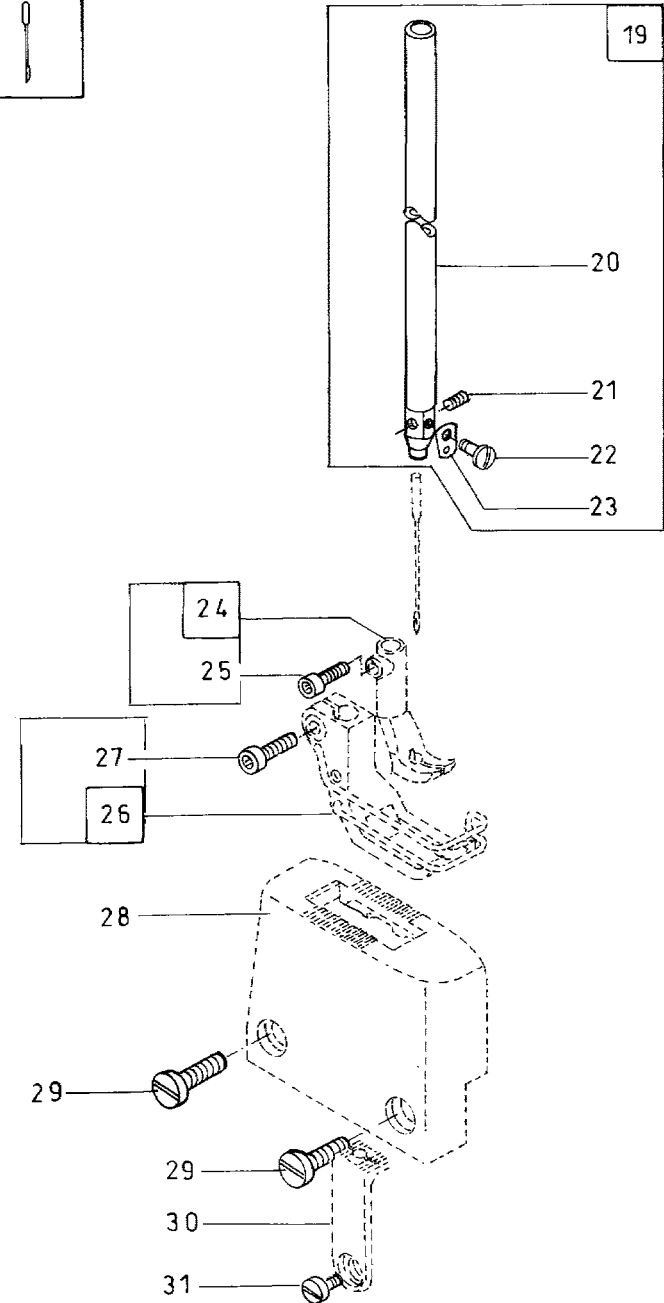
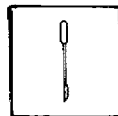
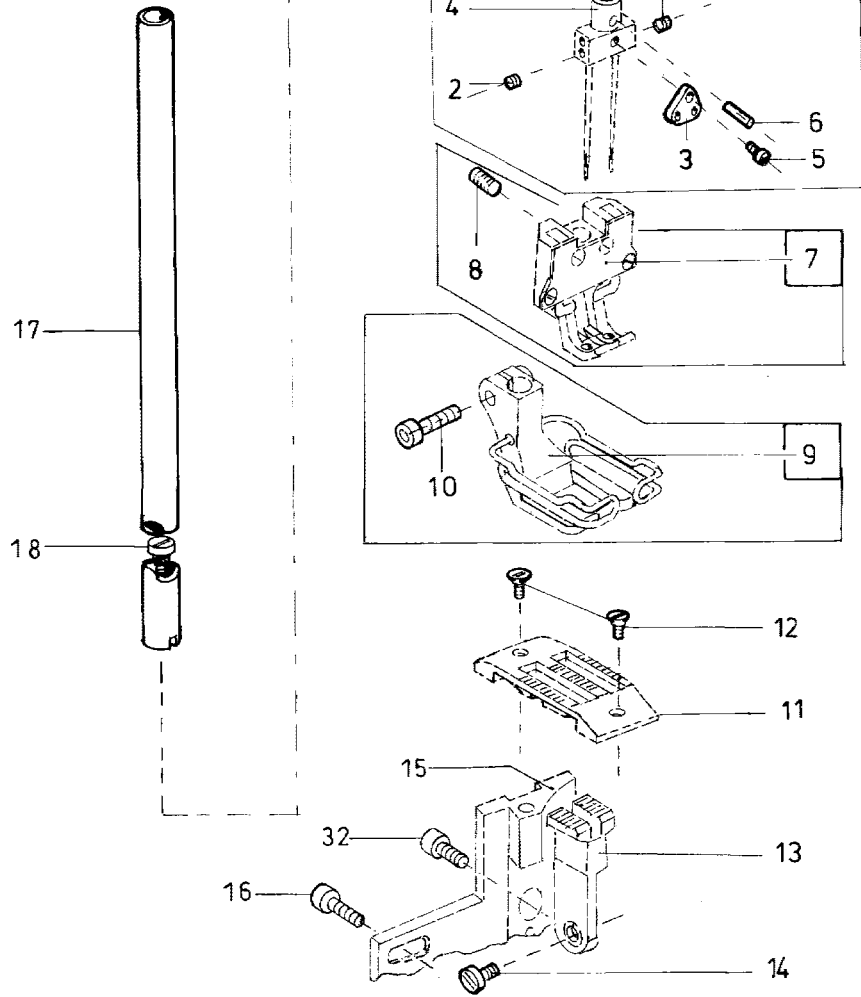
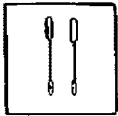
Pos.	Teile-Nr. / Part no.	Benennung	Denomination
21	N522 005052	BANDFUEHRUNG K (MIT POS.22-25) (NA 14mm ) (BANDBREITE 20mm)	belt guide cpl. (with pos.22-25) (needle distance 14mm) (belt wide 20mm)
22	N522 005024	BANDFUEHRUNG (NA 8mm ) (BANDBREITE 14mm)	belt guide (needle distance 8mm) (belt wide 14mm)
22	N522 005034	BANDFUEHRUNG (NA 10mm ) (BANDBREITE 16mm)	belt guide (needle distance 10mm) (belt wide 16mm)
22	N522 005044	BANDFUEHRUNG (NA 12mm ) (BANDBREITE 18mm)	belt guide (needle distance 12mm) (belt wide 18mm)
22	N522 005054	BANDFUEHRUNG (NA 14mm) (BANDBREITE 20mm)	belt guide (needle distance 14mm) (belt wide 20mm)
23	N522 005025	BANDEINSATZ (NA 8mm) BANDBREITE 14mm)	belt insert (needle distance 8mm) (belt wide 14mm)
23	N522 005035	BANDEINSATZ (NA 10mm ) (BANDBREITE 16mm)	belt insert (needle distance 10mm) (belt wide 16mm)
23	N522 005045	BANDEINSATZ (NA12mm ) (BANDBREITE 18mm)	belt insert (needle distance 12mm) (belt wide 18mm)
23	N522 005055	BANDEINSATZ (NA14mm) (BANDBREITE 20mm)	belt insert (needle distance 14mm) (belt wide 20mm)
24	N522 005026	EINSTELLSCHEIBE	disc
25	0992 023980	ZYL.SCHR.(M3)	cyl.head screw
26	0992 009580	LI.ZYL.SCHR.	hex.cylhead screw.
27	9330 000087	SCHEIBE	disc
28	9203 003667	ZYL. SCHR.	cyl. Screw
29	N522 005008	BLECH	plate
30	9207 160347	SPANPL. SCHR.	screw
31	N522 025021	BANDFUEHRUNG K. (NA 8mm)	belt guide cpl. (needle distance 8mm)





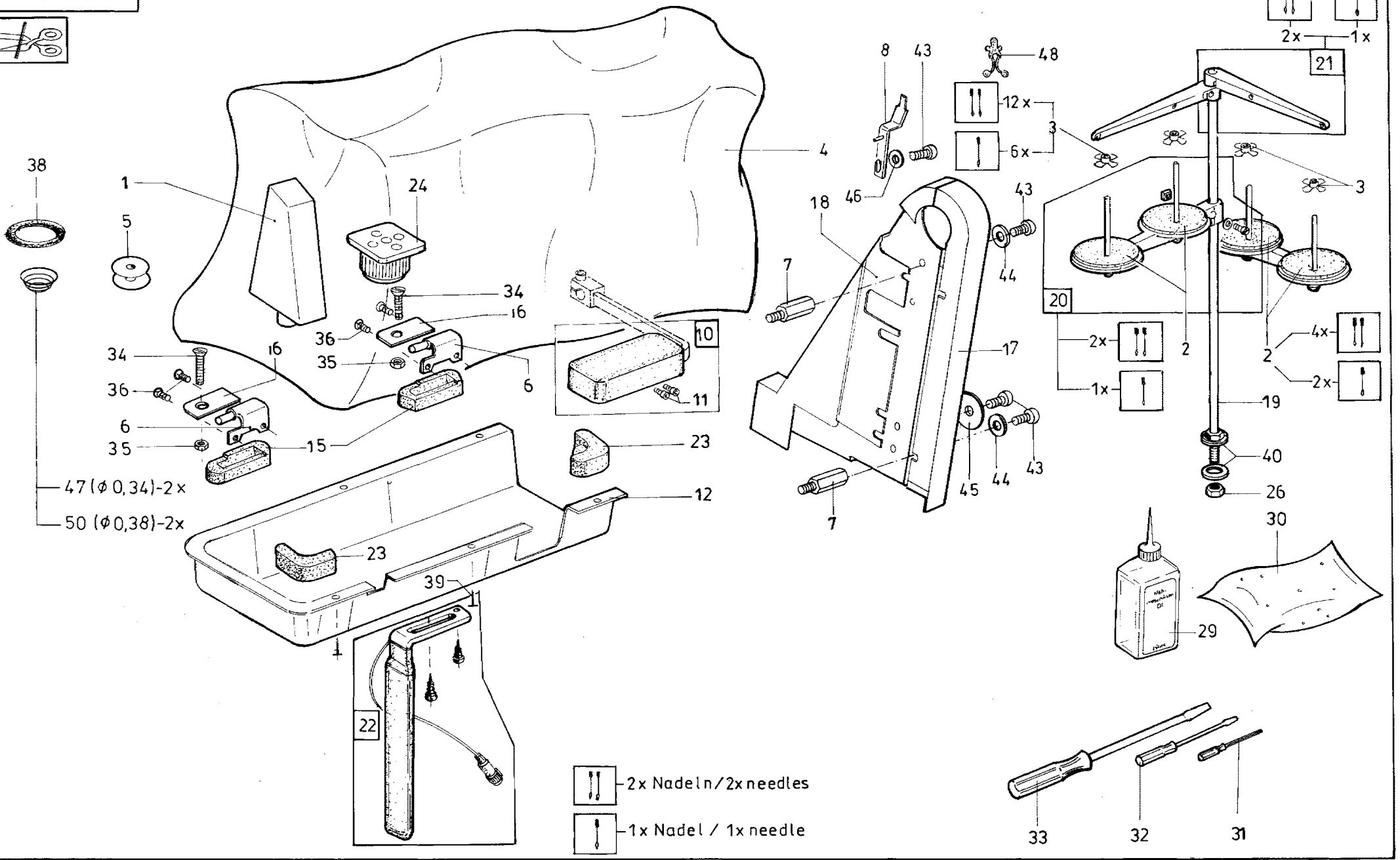
Pos.	Teile-Nr. / Part no.	Benennung	Denomination
		(BANDBREITE 14 mm)	(belt wide 14mm)
	N522 025031	BANDFUEHRUNG K. (NA 10mm)	belt guide cpl. (needle distance 10mm)
		(BANDBREITE 16mm)	(belt wide 16mm)
	N522 025041	BANDFUEHRUNG K. (NA 12mm)	belt guide cpl. (needle distance 12mm)
		(BANDBREITE 18mm)	(belt wide 18mm)
	N522 025051	BANDFUEHRUNG K. (NA 14mm)	belt guide cpl. (needle distance 14mm)
		(BANDBREITE 20mm)	(belt wide 20mm)

Pos.	Teile-Nr. / Part no.	Benennung	Denomination
------	----------------------	-----------	--------------



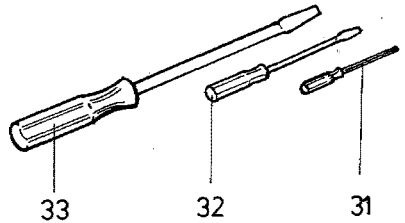
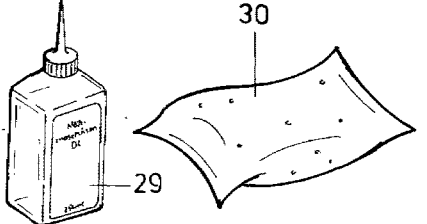
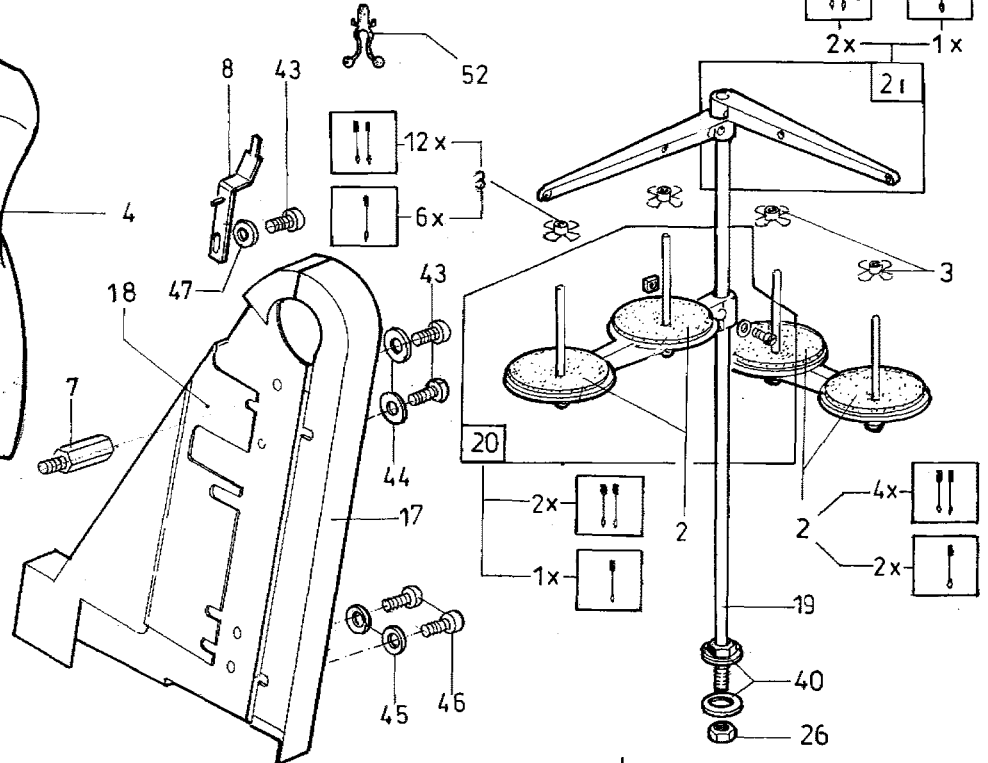
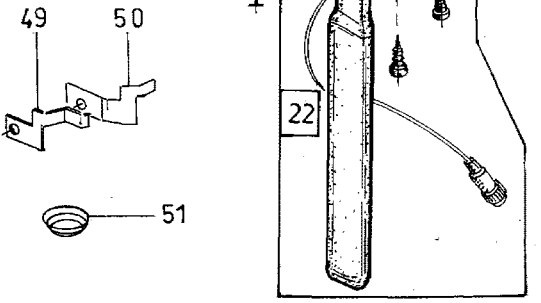
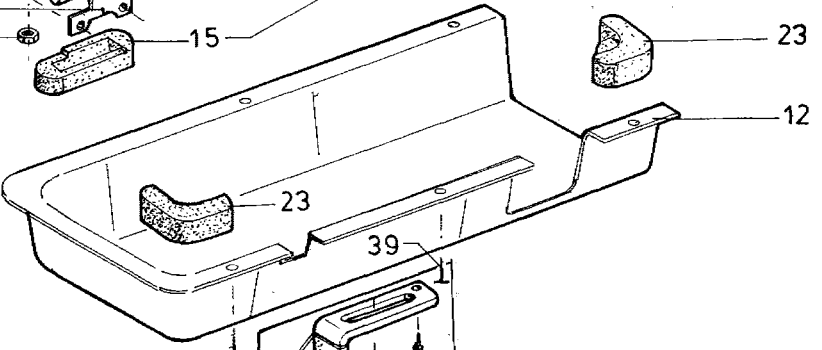
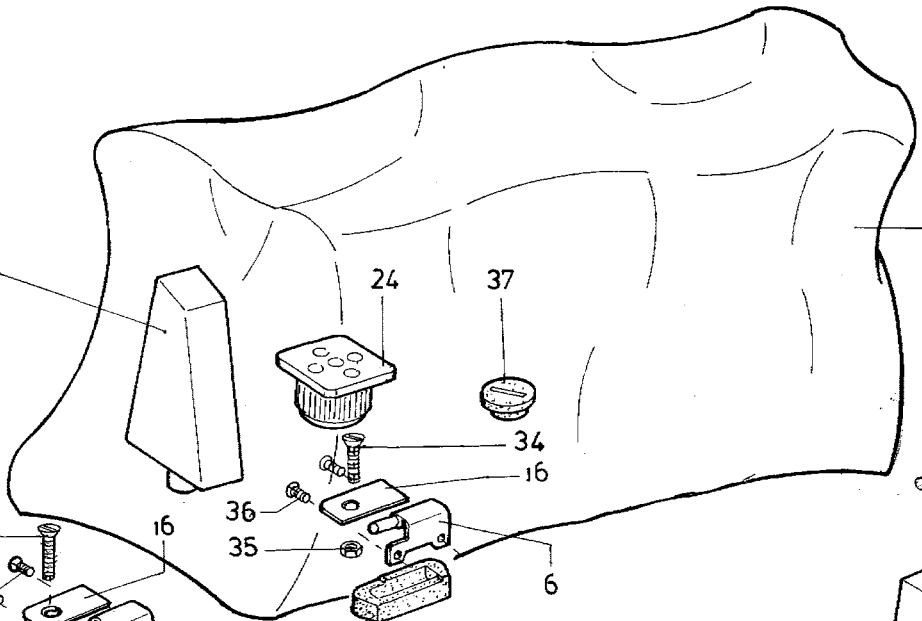
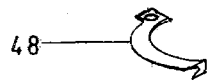
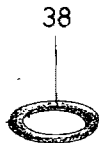
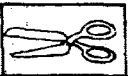
Pos.	Teile-Nr. / Part no.	Benennung	Denomination
		BEFESTIGUNGSSCHRAUBEN FUER NAEHEINRICHTUNGEN	screws for sewing equipment
1		NADELHALTER K. (MIT POS. 2-6) (SIEHE NAEHEINRICHTUNGEN)	needle holder cpl. (with pos. 2-6) (see sewing equipment)
2	0211 001033	GEW. STIFT	threaded pin
3	0292 006903	FADENFUEHRUNG	thread guide
4		NADELHALTER (SIEHE NAEHEINRICHTUNG)	needle holder (see sewing equipment)
5	0558 000060 A	ZYL. SCHR.	cyl. Screw
6	0558 007982 B	SPANNSTIFT	pin
7		AUSGLEICHSFUSS (MIT POS. 8) (SIEHE NAEHEINRICHTUNG)	compensating foot (with pos. 8) (see sewing equipment)
8	9205 101878	GEW. STIFT	threaded pin
9		HUEPFERFUSS (MIT POS. 10) (SIEHE NAEHEINRICHTUNG)	skipping foot (with pos. 10) (see sewing equipment)
10	9202 002077	ZYL. SCHR.	cyl. Screw
11		STICHPLATTE (SIEHE NAEHEINRICHTUNG)	throat plate (see sewing equipment)
12	9400 000013	LI. SENKSCHR. (BIS 02.2001)	screw (up to 02.2001)
	9400 000228	SENKSCHR. (AB 03.2001)	sunk screw (from 03.2001)
13		TRANSPORTEUR (SIEHE NAEHEINRICHTUNG)	feed dog (see sewing equipment)
14	0992 009580	LI. ZYL. SCHR. (BIS 02.2001)	cyl. Screw (up to 02.2001)
	9400 000221	LINSENSCHR. (AB 03.2001)	screw (from 03.2001)
15		STICHPLATTENTRAEGER (SIEHE NAEHEINRICHTUNG)	throat plate holder (see sewing equipment)
16	9400 000121	LINSENSCHR.	screw
17	0367 232010	NADELSTANGE	needle bar



Pos.	Teile-Nr. / Part no.	Benennung	Denomination
18	9202 001678	ZYL. SCHR.	cyl. Screw
19	0767 120064	NADELSTANGE K. (MIT POS. 20-23)	needle bar cpl. (with pos. 20-23)
20	0767 120060	NADELSTANGE	needle bar
21	9205 101528	GEW. STIFT	threaded pin
22	9203 312411	SENKSCHR.	screw
23	0291 000159	FADENFUEHRUNG	thread guide
24		TRANSPORTFUSS (MIT POS. 25) (SIEHE NAEHEINRICHTUNG)	transp. Foot (with pos. 25) (see sewing equipment)
25	9203 003637	ZYL. SCHR.	cyl. Screw
26		DRUECKERFUSS (MIT POS. 27) (SIEHE NAEHEINRICHTUNG)	presser foot (with pos. 27) (see sewing equipment)
27	9203 003672	ZYL. SCHR.	cyl. Screw
28		STICHPLATTE (SIEHE NAEHEINRICHTUNG)	throat plate (see sewing equipment)
29	9203 003672	ZYL. SCHR.	cyl. Screw
30		TRANSPORTEUR (SIEHE NAEHEINRICHTUNG)	feed dog (see sewing equipment)
31	9400 000221	LINSENSCHR.	screw
32	0212 000102	ZYL. SCHR.	cyl. Screw



Pos.	Teile-Nr. / Part no.	Benennung	Denomination
		BEIPACK	accessories
		NUR KL. 768-274-FLP-HP , 768-R374-FLP-HP	only cl. 768-274-FLP- HP , 768-R374-FLP-HP
1	0068 250280	OBERT.STUETZE	support
2	0077 110220	AUFLAGE	rest
3	0077 110230	ZENTRIERSTUECK	centering piece
4	0104 250010	HAUBE G5	cover
5	0167 001800	SPULE, SCHWARZ	bobbin, black
6	0239 000509	SCHARNIER	hinge
7	0268 100150	BOLZEN	bolt, stud
8	0268 350163	POSI.HALTER V	holder
10	0367 160523	POLSTER K (MIT POS. 11)	padding cpl. (with pos. 11)
11	9202 002078	ZYL.SCHR.	cyl. screw
12	0768 250010	OELFANGMULDE	oil drip pan
15	0700 000056	SCHARNIERUNTERT	hinge base
16	0700 000441	HALTEBLECH	holding plate
17	0768 100050	RIEMENSCHUTZ	belt guard
18	0768 100060	RIEMENSCHUTZ	belt guard
19	0791 001081	GARNST.ROHR	yarn supp tube
20	0791 001091	GARNHALTEARM K	yarn hoder arm
21	0791 001096	FADENFUEHRUNG K	thread guide
22	9880 002001	KNIESCHALTER K	knee switch
23	0907 010050	OBERT.AUFLAGE	support
24	0907 030670	STOPFEN	plug
26	0995 340617	6KT.MUTTER	hexagonal nut
29	0999 190245	PLASTIKFLASCHE	plastic bottle
30	9047 000011	NAEHM.OEL 250ML	oil 250 grams
31	9081 100251	SCHR.DREHER GERADE	screw driver
32	9081 500010	SCHRAUBENDREHER	screw driver
33	9081 500051	SCHRAUBENDREHER	screw driver
34	9203 314637	SENKSCHR.	sunk screw
35	9231 110137	6KT.MUTTER	hexagonal nut
36	9204 002363	SENKSCHR.	sunk screw
38	0998 861590	O-RING	ring

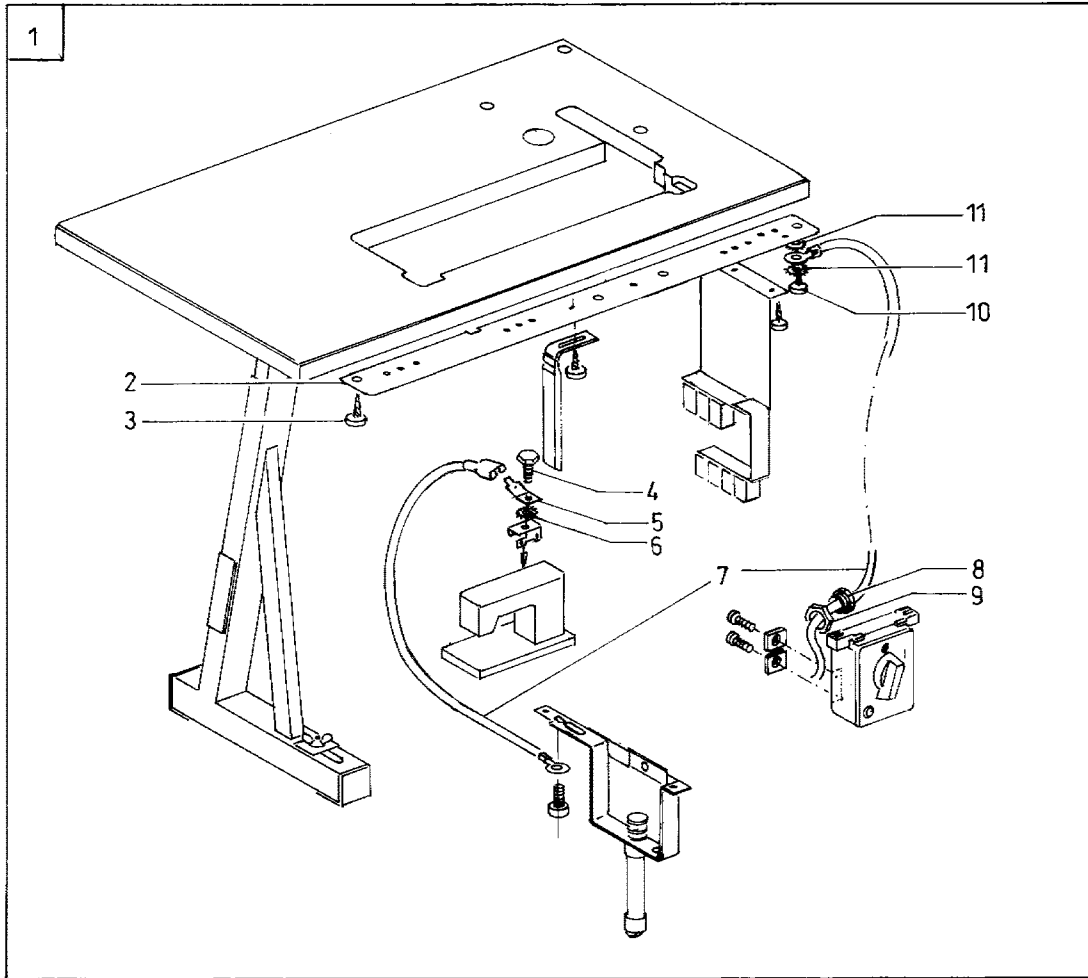
Pos.	Teile-Nr. / Part no.	Benennung	Denomination
39	9302 200030	TAPEZIERERSTIFT	pin
40	9330 000177	SCHEIBE	disc
43	9204 202268	LINSENSCHR.	screw
44	9330 900117	SCHEIBE	washer
45	0931 002092	SCHEIBE	washer
46	9330 000108	SCHEIBE	washer
47	0367 150270	KEGELST. FEDER	spring
48	9840 120103	KABELHALTER	cable holder
49	0768 151870	KEGELST. FEDER	spring



-  2x Nadeln / 2x needles
-  1x Nadel / 1x needle

Pos.	Teile-Nr. / Part no.	Benennung	Denomination
		BEIPACK	accessories
		NUR. KL. 768-FA-273-RAP-HP, 768-FA-R373-RAP-HP, 768-FA-L373-RAP-HP	only cl.768-FA-273-RAP-HP, 768-FA-R373-Rap-HP, 768-FA-L373-RAP-HP
1	0068 250280	OBERT. STUETZE	support
2	0077 110220	AUFLAGE	rest
3	0077 110230	ZENTRIERSTUECK	centering piece
4	0104 250010	HAUBE	cover
5	0245 001660 A	SPULE	bobbin
6	0239 000509 K	SCHARNIER K.	hinge cpl.
7	0268 100150	BOLZEN	bolt
8	0268 350163	POSI. HALTER V	holder
12	0768 250010	OELFANGMULDE	oil drip pan
15	0700 000056	SCHARNIERUNTERTEIL	hinge house
16	0700 000441	HALTEBLECH	holding plate
17	0768 100050	RIEMENSCHUTZ	belt guard
18	0768 100060	RIEMENSCHUTZ	belt guard
19	0791 001081	GARNST. ROHR	yarn supp tube
20	0791 001091	GARNHALTEARM K.	yarn holder arm cpl.
21	0791 001096	FADENFUEHRUNG K,	thread guide cpl.
22	9880 002001	KNIESCHALTER	knee switch
23	0907 010050	OBERTEIL AUFLAGE	rest
24	0907 030670	STOPFEN	plug
26	0995 340617	6KT. MUTTER	hexagonal nut
29	0999 190245	PLASTICKFLASCHE	plastic bottle
30	9047 000011	NAEHM. OEL	oil
31	9081 100251	SCHRAUBENDREHER	screw drive
32	9081 500010	SCHRAUBENDREHER	screw drive
33	9081 500051	SCHRAUBENDREHER	screw drive
34	9203 314637	SENKSCHR.	sunk screw
35	9231 110137	6KT. MUTTER	hexagonal nut
36	9204 002363	SENKSCHR.	sunk screw
38	0998 861590	O- RING	ring
39	9840 123003	STAHLNADEL	pin
40	9330 000177	SCHEIBE	washer

Pos.	Teile-Nr. / Part no.	Benennung	Denomination
43	9204 202268	LINSENSCHR.	screw
44	9330 900117	SCHEIBE	washer
45	9330 900107	SCHEIBE	washer
46	9204 201968	LINSENSCHR.	screw
47	9330 000108	SCHEIBE	washer
48	0768 350170	FADENZ. MESSER	knife
49	0268 350040	KLEMMFEDER	lockspring
50	0268 350030	GEGENMESSER	counter- knife
51	0367 150270	KEGELST. FEDER	cone spring
52	9840 120103	KABELHALTER	cable holder

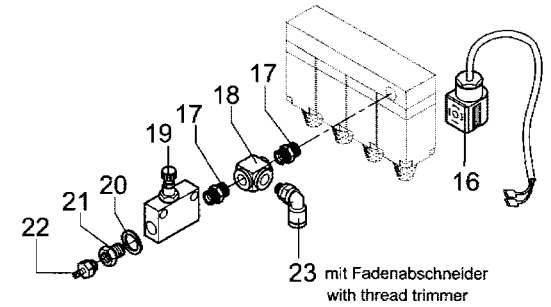
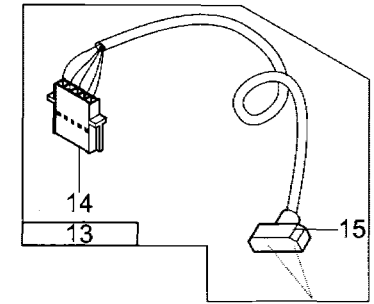
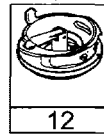
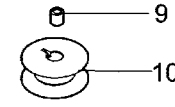
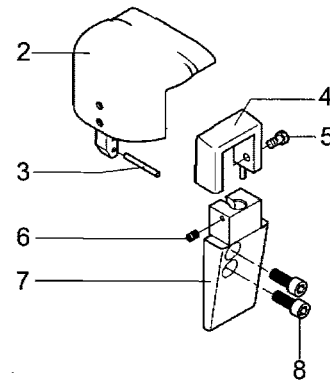
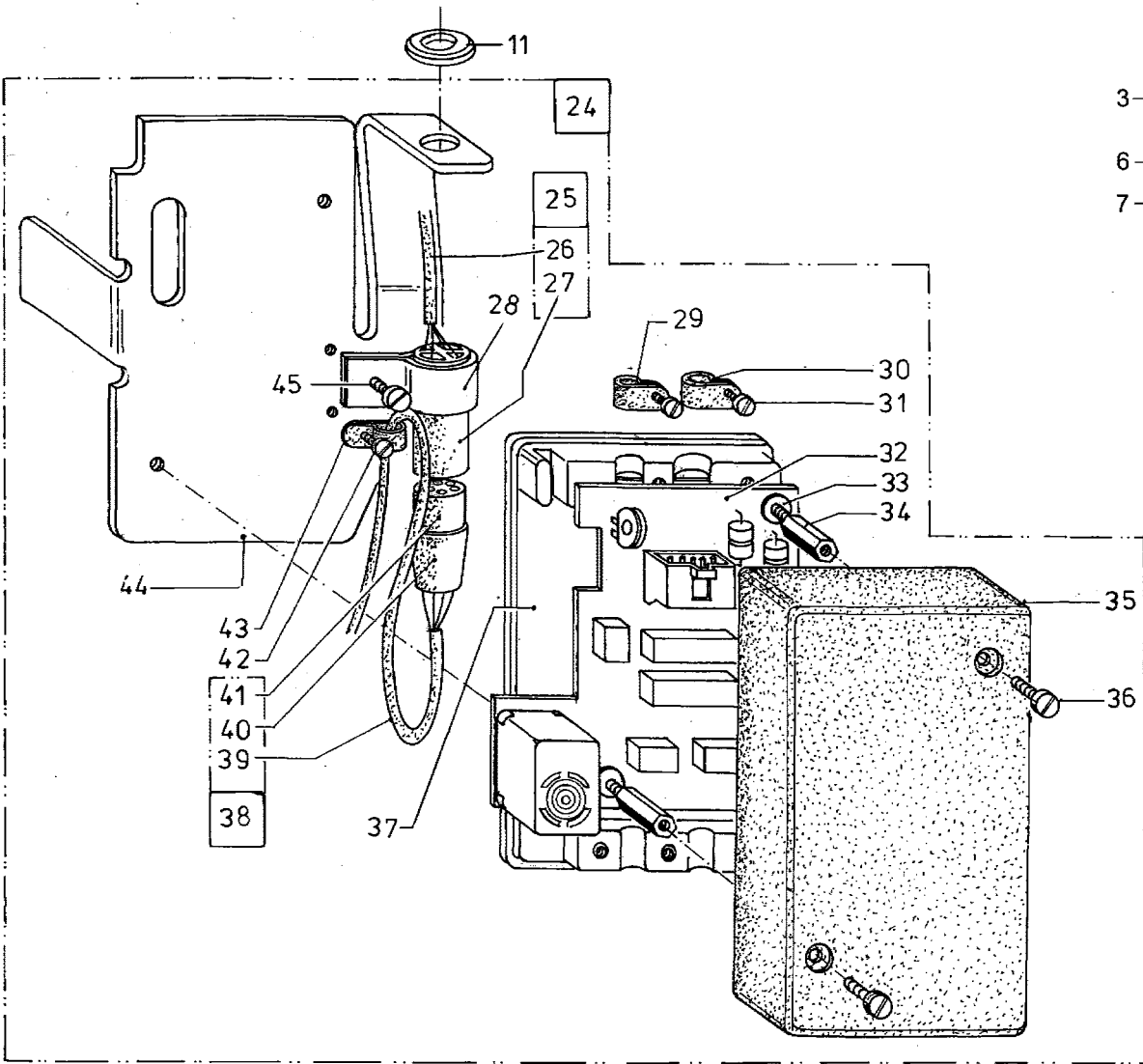




Pos.	Teile-Nr. / Part no.	Benennung	Denomination
		ERDUNG K. BEIPACK	grounding set accessories
1	9880 767006	ERDUNGSSATZ K. (MIT POS. 2-11)	grounding set (with pos. 2-11)
2	9830 515038	ERDUNGSBLECH	ground plate
3	9207 170437	SPANPL. SCHR.	screw
4	0994 520020	SCHNEIDSCHR.	screw
5	0999 201114	FLACHSTECKER	switch
6	9330 000090	ZAHNSCHEIBE	washer
7	9870 767018	LEITUNGSSATZ K.	cable set cpl.
8	9840 133001	WUERGERNIPPEL	nipple
9	9840 135001	GEGENMUTTER	nut
10	9207 170847	SPANPL. SCHR.	screw
11	0744 050242	ZAHNSCHEIBE	washer

Pos.	Teile-Nr. / Part no.	Benennung	Denomination
------	----------------------	-----------	--------------

1



Pos.	Teile-Nr. / Part no.	Benennung	Denomination
		RFW 13 - 7	thread monitor 13 - 7
1	0768 590014	RESTFADENWAECHTER KPL. (MIT POS. 2- 24)	thread monitor cpl. (with pos. 2-24)
2	0768 140303	SAEULENDECKEL V	post cap
3	9301 101001	ZYL. STIFT	cyl. Pin
4	0768 367613	KLOBEN V	block cpl.
5	9203 003042	ZYL. SCHR.	cyl. Screw
6	1001 009123	GEW. STIFT	thread pin
7	0768 367600	HALTER	holder
8	9202 002077	ZYL. SCHR.	cyl. Screw
9	0798 123922	BUCHSE	bushing
10	0767 150170	SPULE	winder
11	0971 430190	SCHEIBE	washer
12	0768 151914	SPULENGEHAEUSE K	bobbin housing cpl.
13	9815 925009	LICHTSCHRANKE K (MIT POS. 14,15)	photo-cell cpl. (with pos. 14,15)
14	9825 350502	BUCHSENLEISTE 5-POL	bushin reglet
15	9815 925008	LICHTSCHRANKE	photo-cell
16	0467 480244	LEITUNG K	cable cpl.
17	0999 240302	DOPPELNIPPEL	double nipple
18	0999 240305	VERT. BLOCK	distributor
19	9710 920120	VENTIL, DROSSEL	throttle valve
20	9792 301010	DICHTRING	seal ring
21	9792 001030	REDUZIERNIPPEL	adapter
22	0999 240389	SCHLAUCHTUELLE	hose nozzle
23	9790 201001	WI- STUECK	coupling
24	9850 767001	STEUERUNG K (MIT POS. 25-45)	control cpl. (with pos. 25-45)
25	9870 767002	LEITERPLATTE K (MIT POS. 26,27)	printed circuit board cpl. (with pos 26,27)
26	9840 304003	LEITUNG	cable
27	0999 201311	STECKERGEHAEUSE	plug hosing
28	0917 030510	SHELLE	clamp
29	9840 120026	SHELLE	clamp
30	9840 120025	SHELLE	clamp

Pos.	Teile-Nr. / Part no.	Benennung	Denomination
31	9203 003647	ZYL. SCHR.	cyl. Screw
32	9850 767002	LEITERPLATTE K	printed circuit board cpl.
33	9343 000080	SCHEIBE	washer
34	0467 360250	BOLZEN	bolt
35	0767 360010	GEHAEUSE	cover
36	9203 003037	ZYL. SCHR.	cyl. Screw
37	0767 350050	GEHAEUSE	cover
38	9870 767001	ZULEITUNG K (MIT POS. 39-41)	cable cpl. (with pos. 39-41)
39	9840 304003	LEITUNG	cable
40	0999 201312	BUCHSENGEHAEUSE	busuing cover
41	0999 201313	BUCHSE	bushing
42	9203 003647	ZYL. SCHR.	cyl. Screw
43	9840 120025	SHELLE	clamp
44	0767 350060	HALTER	holder
45	9202 002478	ZYL. SCHR.	cyl. Screw

Teile-Nr. / Part no.	Tafel / Table	Teile-Nr. / Part no.	Tafel / Table	Teile-Nr. / Part no.	Tafel / Table	Teile-Nr. / Part no.	Tafel / Table
0002 007504 9500	044	0239 000509	049	0367 110030	004	0367 130273	012
0016 004010	013, 014	0239 000509 K	050	0367 110040	004	0367 130290	011
0037 001280	003, 013, 014	0245 001660 A	016, 018, 019, 050	0367 110050	004	0367 130340	011
0053 000350	007, 009	0249 008402	013	0367 110060	004	0367 130600	012
0061 001050	013, 014	0268 100150	049, 050	0367 110070	004	0367 130630	008
0067 001770	024	0268 110050	013, 014	0367 110120	013	0367 130640	008
0067 160490	005	0268 140053	020, 021, 022	0367 110140	013	0367 130680	008
0067 161030	028, 029	0268 140070	020, 021, 022	0367 110183	013, 014	0367 130710	012
0067 320150	003	0268 150550	015, 016, 017, 018, 019	0367 110290	013, 014	0367 130720	012
0068 000280	013	0268 160120	020, 021, 022	0367 110300	013, 014	0367 130920	008
0068 001830	011	0268 350023	016, 018, 019	0367 110310	013, 014	0367 130970	011
0068 002550	020, 021, 022	0268 350030	016, 018, 019, 050	0367 110333	013, 014	0367 140020	001
0068 004910	014	0268 350040	016, 018, 019, 050	0367 110334	013, 014	0367 140030	001
0068 150700	015	0268 350053	016, 018, 019	0367 110340	013, 014	0367 140040	001
0068 250280	049, 050	0268 350163	049, 050	0367 110350	013, 014	0367 140100	001
0069 120020	010	0268 350530	016, 018, 019	0367 110360	013, 014	0367 150050	024
0077 110220	049, 050	0271 000238	013, 014	0367 110460	011	0367 150070	024
0077 110230	049, 050	0291 000159	004, 048	0367 110520	004	0367 150080	024
0099 004800	013, 014	0292 006903	048	0367 110580	013, 014	0367 150093	024
0099 004910	013, 014	0296 000510	023	0367 120013	004	0367 150103	024
0104 250010	049, 050	0296 001543	030	0367 120023	004	0367 150120	024
0147 000203	047	0296 150013	009	0367 120030	004	0367 150140	030
0167 001800	015, 017, 049	0367 100063	002	0367 120040	004	0367 150163	002
0167 001940	015, 016, 017, 018, 019	0367 100170	030	0367 120050	004	0367 150180	024
0169 002210	021, 022	0367 100190	031, 030, 032	0367 120080	004, 028, 029	0367 150193	026, 027, 028, 029
0170 100030	003	0367 100240	030	0367 120093	004	0367 150270	015, 016, 017, 018, 019, 049, 050
0196 001890	003	0367 100250	030	0367 120100	004	0367 150330	026, 027, 028, 029
0211 000208	004	0367 100260	030	0367 120110	004	0367 150340	026, 027
0211 001033	048	0367 100300	030	0367 120160	004	0367 150343	026, 027, 028, 029
0211 003028	021, 022	0367 100353	002	0367 120270	004	0367 150390	026, 027
0212 000102	020, 021, 022, 048	0367 100390	030	0367 120283	004	0367 150403	028, 029
0216 000052	002	0367 100480	003	0367 130130	012	0367 150413	028, 029
0221 110150	003, 013, 014	0367 100490	003	0367 130140	011	0367 150433	026, 027, 028, 029
0221 110154	003, 013, 014	0367 100510	003	0367 130153	007, 011	0367 150460	026, 027, 028, 029
0221 110160	003, 013, 014	0367 100593	030	0367 130170	007, 011, 012	0367 150540	028, 029
0223 000648	021, 022	0367 100610	030	0367 130180	012	0367 150550	026, 027, 028, 029
0238 001504	013, 014	0367 100643	003	0367 130240	011	0367 150570	031, 032, 033, 034, 035

Teile-Nr. / Part no.	Tafel / Table	Teile-Nr. / Part no.	Tafel / Table	Teile-Nr. / Part no.	Tafel / Table	Teile-Nr. / Part no.	Tafel / Table
0367 150580	026	0367 160253	024	0367 170090	003	0367 311343	005
0367 150590	026, 027, 028, 029	0367 160273	024	0367 232010	004, 048	0367 311363	005
0367 150600	027	0367 160290	024	0367 310013	005	0367 350023	036, 037
0367 150770	026, 027	0367 160310	023, 024, 025	0367 310023	005	0367 350113	028, 029
0367 150780	024	0367 160320	005, 010, 023, 024, 026, 027	0367 310150	008	0367 350330	036, 037
0367 150850	031, 032, 033, 034, 035	0367 160333	007	0367 310153	008	0370 221230	024
0367 150860	031, 032	0367 160340	006	0367 310180	001, 030	0370 353072	010
0367 150884	031, 032	0367 160360	006	0367 310190	008	0381 110230	013, 014
0367 150894	031, 032	0367 160373	006	0367 310203	005	0396 110470	003, 013, 014
0367 150900	028, 029	0367 160380	006	0367 310210	008	0396 140050	001, 010
0367 150910	026, 027, 028, 029	0367 160383	006	0367 310280	008	0396 160330	010
0367 150920	031, 032, 033, 034, 035	0367 160390	007	0367 310330	004, 008, 010	0396 160553	023, 025
0367 150930	024	0367 160400	007	0367 310360	010	0396 170060	003
0367 150940	024	0367 160410	007	0367 310370	008	0396 170080	003
0367 150950	024	0367 160420	007	0367 310673	005	0396 170160	003, 013, 014
0367 150960	024	0367 160460	007	0367 310820	010	0396 170170	003, 013, 014
0367 150973	031, 032, 033, 034, 035	0367 160474	007	0367 310830	010	0396 170253	003
0367 150980	033, 034	0367 160480	011	0367 310850	010	0396 170260	003
0367 151000	024	0367 160493	011	0367 310860	010	0396 170270	003
0367 151010	024	0367 160523	049	0367 310933	010	0396 170283	003
0367 151020	024	0367 160530	007	0367 311010	010	0396 170330	003
0367 151030	031, 032, 033, 034, 035	0367 160530	007	0367 311060	010	0430 277360	003
0367 151040	031, 032, 033, 034, 035	0367 160563	007	0367 311093	010	0467 100010	003
0367 151050	031, 032, 033, 034, 035	0367 160583	007	0367 311103	010	0467 100284	002
0367 160053	023	0367 160600	007	0367 311113	010	0467 100290	002
0367 160060	006	0367 160640	005, 023	0367 311123	010	0467 100330	039
0367 160064	006	0367 160660	011	0367 311130	010	0467 100353	001
0367 160070	006	0367 160680	023, 025	0367 311140	010	0467 100373	003
0367 160090	006, 024	0367 160690	007	0367 311150	010	0467 100390	030
0367 160100	024	0367 160750	007	0367 311163	010	0467 100400	001
0367 160110	006	0367 170013	002	0367 311170	010	0467 100410	030
0367 160120	006	0367 170020	003	0367 311190	010	0467 100510	003
0367 160130	023, 025	0367 170033	003	0367 311210	010	0467 110220	013, 014
0367 160193	024	0367 170040	003	0367 311223	010	0467 130283	008
0367 160200	007	0367 170044	003	0367 311230	010	0467 130304	012
0367 160233	023	0367 170060	003	0367 311240	010	0467 130320	012
0367 160240	023	0367 170070	003	0367 311260	010	0467 130330	011
		0367 170083	003				

Teile-Nr. / Part no.	Tafel / Table	Teile-Nr. / Part no.	Tafel / Table	Teile-Nr. / Part no.	Tafel / Table	Teile-Nr. / Part no.	Tafel / Table
0467 130340	012	0477 310213	010	0767 120064	004, 048	0768 110050	013, 014
0467 130354	012	0477 351150	039	0767 140014	001	0768 110060	013, 014
0467 150120	015, 016, 017, 018, 019	0558 000060 A	048	0767 150050	026, 027, 028, 029	0768 110070	013, 014
0467 150430	026, 027, 028, 029	0558 007982 B	048	0767 150060	026, 027, 028, 029	0768 110080	013, 014
0467 160040	011	0568 330100	012	0767 150070	028, 029	0768 110104	013
0467 160100	025	0650 000371	047	0767 150143	009	0768 110124	014
0467 160120	023	0667 160064	025	0767 150144	009	0768 110134	014
0467 160133	024	0699 979100	004, 005, 008, 010, 015, 016, 017, 018, 019, 023, 031, 030, 032, 033, 034, 035	0767 150170	052	0768 110140	014
0467 160172	025			0767 150230	031, 032, 033, 034, 035	0768 130013	011
0467 160190	025			0767 150234	031, 032, 033, 034, 035	0768 130020	011
0467 160200	025	0699 979104	031, 030, 032, 035	0767 310014	008	0768 130030	011
0467 160210	025	0699 989250	001, 003	0767 310034	010	0768 140010	001
0467 160220	023	0699 991582	008	0767 310114	010	0768 140020	001
0467 160230	007	0700 000043	040	0767 350050	052	0768 140030	020
0467 310070	010	0700 000044	040	0767 350060	052	0768 140040	020
0467 310083	008	0700 000045	040	0767 360010	052	0768 140100	021, 022
0467 310100	008	0700 000050	040	0767 360020	036, 037	0768 140110	021, 022
0467 310110	008	0700 000056	049, 050	0767 360050	044, 045, 046	0768 140220	021, 022
0467 310123	008	0700 000441	049, 050	0767 360060	044	0768 140230	021, 022
0467 310130	008	0700 076801	040	0767 360070	044, 045	0768 140240	021, 022
0467 310140	008	0700 076802	040	0767 490010	043	0768 140250	021, 022
0467 310150	008	0725 000520 B	041	0767 490020	043	0768 140303	052
0467 310163	008	0742 002096	036, 037	0767 490030	043	0768 150010	026
0467 310173	008	0742 003018	047	0767 490060	036, 037	0768 150020	027
0467 310180	008	0742 055716	013, 014	0768 100010	001	0768 150030	026, 027
0467 310193	012	0744 001793 A	037	0768 100030	030	0768 150044	015, 017
0467 310200	008	0744 001793 B	037	0768 100043	030	0768 150060	015, 016, 017, 018, 019
0467 310213	008	0744 001793 A	036	0768 100050	049, 050	0768 150083	015
0467 310220	008	0744 001793 B	036	0768 100060	049, 050	0768 150090	026, 027, 028, 029
0467 310233	008	0744 001796	036, 037	0768 100073	030	0768 150100	015, 016, 017, 018, 019
0467 360220	010	0744 050242	051	0768 100100	009	0768 150110	026, 027
0467 360250	052	0746 001023	045	0768 100110	009	0768 150150	002, 024
0467 360260	043	0767 100010	001	0768 110013	004	0768 150163	015, 016, 017, 018, 019
0467 360380	037	0767 100024	002	0768 110020	013, 014	0768 150170	015, 016, 017, 018, 019
0467 480244	052	0767 100034	002	0768 110030	013, 014	0768 150180	015, 016, 017, 018, 019
0477 130040	011	0767 100044	002	0768 110040	013, 014	0768 150203	016, 018, 019
0477 160223	023, 025	0767 120060	004, 048	0768 110044	013	0768 150223	016, 017, 018, 019

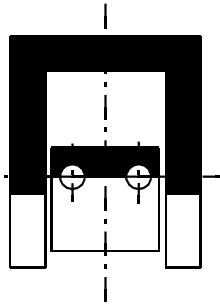
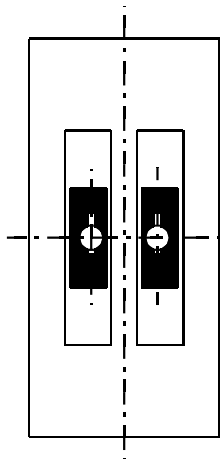
Teile-Nr. / Part no.	Tafel / Table	Teile-Nr. / Part no.	Tafel / Table	Teile-Nr. / Part no.	Tafel / Table	Teile-Nr. / Part no.	Tafel / Table
0768 150253	028	0768 350094	028, 029	0894 450418	044	0993 950818	016, 018, 019
0768 150263	029	0768 350100	028, 029	0894 582430	030	0993 991700	030
0768 150270	028, 029	0768 350113	016, 018, 019	0894 700738	006	0993 991910	011
0768 150280	028	0768 350120	016, 018, 019	0894 700758	009	0994 330757	003
0768 150290	029	0768 350143	028, 029	0907 010050	049, 050	0994 520020	051
0768 150310	015, 016, 017, 018, 019	0768 350153	028, 029	0907 021044	040	0995 110210	001
0768 150320	015, 016, 017, 018, 019	0768 350160	028, 029	0907 030670	049, 050	0995 340617	049, 050
0768 150330	015, 016, 017, 018, 019	0768 350170	016, 018, 019, 050	0907 487519	044	0996 031118	023
0768 151040	033	0768 350210	038	0917 030510	052	0998 830318	023
0768 151810	015, 016, 017, 018, 019	0768 350223	038	0931 002092	049	0998 852260	024
0768 151814	015	0768 350230	038	0933 000587	028, 029	0998 856800	006
0768 151824	015	0768 350240	038	0935 004395	012	0998 856900	024
0768 151834	016, 017, 018, 019	0768 350250	038	0942 004583	047	0998 857800	006
0768 151844	016, 017, 018, 019	0768 367514	036	0942 004588	047	0998 859400	028, 029
0768 151850	015, 016, 017, 018, 019	0768 367524	037	0942 004590	047	0998 860670	024
0768 151870	049	0768 367600	052	0942 004629	047	0998 861590	003, 049, 050
0768 151914	052	0768 367613	052	0942 004683	047	0998 880110	038
0768 160010	020	0768 590014	052	0971 430190	001, 052	0998 880120	004
0768 160013	020	0791 001081	049, 050	0990 240164	001	0998 881040	003
0768 160020	006	0791 001091	049, 050	0990 240165	001	0998 881070	016, 018, 019, 023, 025
0768 160030	011	0791 001096	049, 050	0990 254306	041, 042	0998 881100	028, 029
0768 160043	023	0797 000314	036, 037	0990 430911	015, 016, 017, 018, 019	0998 881110	011
0768 160070	007	0797 000315	037	0992 008650	020	0998 881580	016, 018, 019
0768 160080	020	0797 000317	046	0992 009580	020, 047, 048	0998 881620	023, 026, 027, 028, 029
0768 160100	021, 022	0797 002214	031, 032, 033, 034, 035	0992 016580	015, 016, 017, 018, 019	0999 190245	031, 032, 033, 034, 035, 049, 050
0768 160103	021, 022	0797 003031	036, 037	0992 019470	016, 018, 019	0999 201114	051
0768 160113	020, 021, 022	0798 000677	041, 042	0992 019490	016, 018, 019	0999 201311	052
0768 160114	020, 021, 022	0798 003292	041, 042	0992 023560	015, 016, 017, 018, 019	0999 201312	052
0768 250010	049, 050	0798 120401	044, 045	0992 023577	015, 016, 017, 018, 019	0999 201313	052
0768 310013	005	0798 123922	052	0992 023760	038	0999 202226	011
0768 310023	005	0798 447914	044	0992 023800	006	0999 210760	046
0768 310034	005	0798 500088	044	0992 023820	028, 029	0999 210834	023, 025
0768 310040	005	0801 510930	036, 037	0992 023980	047	0999 210839	007
0768 350010	036, 037	0802 413680	036, 037	0992 024020	016, 018, 019	0999 220694	023
0768 350030	011	0893 230508	042	0992 024158	020, 021, 022	0999 220710	031, 030, 032, 033, 034, 035
0768 350070	028, 029	0893 520720	013, 014	0993 411208	003, 013, 014	0999 220849	028, 029
0768 350084	028, 029	0894 450378	003, 009, 010, 030	0993 601037	041		

Teile-Nr. / Part no.	Tafel / Table	Teile-Nr. / Part no.	Tafel / Table	Teile-Nr. / Part no.	Tafel / Table	Teile-Nr. / Part no.	Tafel / Table
0999 220852	010	9201 113757	047	9202 042087	008	9203 314637	049, 050
0999 230518	026, 027, 028, 029	9202 001653	008	9202 042488	001, 002, 003, 045	9203 403670	008
0999 240302	036, 037, 046, 052	9202 001658	043	9202 042508	001, 023, 044, 046	9204 002363	049, 050
0999 240303	036, 037	9202 001678	004, 048	9202 042887	021, 022	9204 042508	045
0999 240305	046, 052	9202 002058	015	9202 042888	023, 025	9204 201667	013, 014, 036, 037
0999 240341	036, 037	9202 002067	003, 043	9202 042897	015, 016, 017, 018, 019, 020, 021, 022	9204 201698	040
0999 240376	031, 032	9202 002068	007, 015, 016, 017, 018, 019, 026, 027, 028, 029	9203 001821	016, 018	9204 201728	040
0999 240384	046			9203 001827	019	9204 201968	050
0999 240386	036	9202 002073	046	9203 003027	003	9204 202268	049, 050
0999 240389	052	9202 002077	028, 029, 048, 052	9203 003028	026, 027	9205 011641	020, 021, 022
0999 240392	036, 037, 046	9202 002078	010, 049	9203 003037	052	9205 023620	010, 026, 027, 028, 029
0999 240393	037	9202 002088	023, 025, 026, 027, 028, 029	9203 003042	052	9205 023631	013, 014
0999 240404	010			9203 003047	020, 021, 022	9205 023920	023, 026, 027, 028, 029
0APP 001132	044	9202 002097	004	9203 003057	025	9205 023940	027, 028, 029
1001 001162	028, 029	9202 002098	010	9203 003067	003	9205 024868	006
1001 009123	052	9202 002108	028, 029	9203 003067	003	9205 101528	004, 048
9041 100015	005, 008, 010, 012, 015, 016, 017, 018, 019, 023	9202 002473	007	9203 003354	020	9205 101868	006, 023, 028, 029
		9202 002478	010, 011, 052	9203 003627	008	9205 101878	048
9041 100020	004, 010, 025	9202 002487	036, 037	9203 003637	048	9205 102158	001, 010, 013, 014, 016, 018, 019, 026, 027, 028, 029
9041 100031	004	9202 002488	010	9203 003647	003, 052		
9041 100050	008	9202 002498	006	9203 003662	004	9205 102168	003, 004, 026, 028, 029
9041 100212	030	9202 002508	009, 025	9203 003667	043, 047	9205 102178	010, 015, 016, 017, 018, 019
9047 000011	049, 050	9202 002517	046	9203 003672	048		
9081 100251	049, 050	9202 002518	045	9203 003717	043	9205 102468	001, 024
9081 500010	049, 050	9202 002777	010	9203 003737	036, 037, 043	9205 102478	002, 024
9081 500051	049, 050	9202 002887	041	9203 003947	007	9205 102488	002, 009, 010
9120 010100	026, 027, 028, 029	9202 002898	001, 005, 011	9203 003948	007, 011	9205 102498	024
9120 010150	026, 027, 028, 029	9202 002908	005, 007, 010, 011, 026, 027, 028, 029, 038	9203 003957	008, 030	9205 102778	046
9120 020100	028, 029			9203 110057	037	9205 102783	002
9120 030200	002	9202 002927	036, 037, 040	9203 312411	004, 048	9205 102798	009, 012, 024
9120 080110	002	9202 002948	026, 027, 028, 029	9203 312421	016, 018, 019	9205 122488	002, 024
9129 016050	002	9202 003188	026, 027, 028, 029	9203 313021	024	9205 122498	009, 024
9130 104310	041, 042	9202 003307	036, 037	9203 313047	028, 029	9205 122818	024
9130 500500	041, 042	9202 003317	044	9203 313647	026, 027, 028, 029	9205 161558	004
9201 013767	041	9202 003738	001	9203 313652	003	9205 162168	003
9201 113267	047	9202 004317	009	9203 313668	004	9205 162183	008
9201 113338	006	9202 022488	008	9203 313677	044	9206 200097	040
		9202 042078	004	9203 314277	044	9207 160347	047

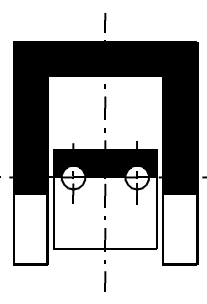
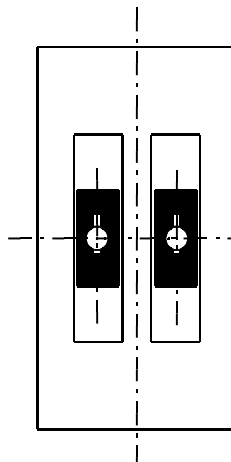


Teile-Nr. / Part no.	Tafel / Table	Teile-Nr. / Part no.	Tafel / Table	Teile-Nr. / Part no.	Tafel / Table	Teile-Nr. / Part no.	Tafel / Table
9207 161307	040	9330 000167	036, 037	9710 920120	036, 037, 052	9822 560000	045
9207 170227	040, 041, 045	9330 000177	049, 050	9710 981010	036, 037	9822 560001	045
9207 170437	044, 051	9330 200097	004	9710 982005	046	9822 642023	044
9207 170847	047, 051	9330 300027	041	9731 002001	036, 037	9822 642024	044
9207 170857	036, 037	9330 400018	028, 029	9731 005004	036, 037, 046	9825 350502	052
9217 171811	046	9330 400067	028, 029	9731 006004	010, 036, 037, 046	9825 810302	044
9217 300518	013, 014	9330 900107	050	9740 003804	026, 027, 028, 029	9825 810319	041, 042
9217 300528	039	9330 900117	049, 050	9740 010020	028, 029	9825 810412	041, 042
9217 301038	044	9332 500150	011	9781 000002	036, 037	9830 501010	036, 037
9225 201240	013, 014	9334 000040	016, 018, 019	9790 020010	010	9830 515038	051
9231 000367	004	9343 000080	052	9790 200000	038	9830 515051	040
9231 000377	013, 014	9352 000060	010	9790 200001	036, 046	9830 515052	040
9231 000378	003	9352 000200	002	9790 201000	010, 028, 029, 038	9830 515053	040
9231 000387	024	9352 000220	024	9790 201001	036, 037, 052	9830 515055	039
9231 000388	011	9353 000198	026, 027, 028, 029	9790 315104	013, 014	9840 104201	044
9231 011147	042	9357 000050	003, 028, 029	9792 001030	052	9840 120001	041
9231 110057	036	9357 000060	007, 013, 014, 028, 029	9792 051010	046	9840 120003	044
9231 110058	011	9357 000070	012, 023, 024, 025	9792 071010	036, 037	9840 120025	016, 018, 019, 052
9231 110107	037	9357 000080	016, 018, 019, 020, 021, 022	9792 301010	001, 052	9840 120026	015, 017, 044, 052
9231 110127	041, 046	9357 000090	009, 012	9800 130014 R	042	9840 120030	036, 037
9231 110137	049, 047, 050	9357 000100	005, 028, 029	9800 130014 R	041	9840 120050	043
9233 010105	005, 047	9357 000100	005, 028, 029	9800 330001	042	9840 120060	041, 042
9234 000067	003	9357 200002	011	9800 330002	041, 042	9840 120103	049, 050
9301 101001	020, 021, 022, 052	9357 200056	041	9800 330006	041, 042	9840 120203	010
9301 102243	012	9357 200106	041	9800 330008	041	9840 120206	044
9302 200030	049	9400 000013	048	9800 330009	041, 042	9840 120206	044
9305 000820	024	9400 000111	015, 016, 017, 018, 019	9800 330010	041, 042	9840 121001	008, 011, 030, 036, 037, 041, 044
9305 001620	015, 016, 017, 018, 019	9400 000121	016, 017, 018, 019, 020, 021, 022, 048	9800 330011	041, 042	9840 121002	031, 032, 033, 034, 035
9330 000087	003, 004, 007, 036, 037, 047	9400 000221	020, 021, 022, 048	9800 331014	041, 042	9840 123003	041, 044, 050
9330 000088	011, 013, 014, 046	9400 000228	048	9800 331015	041, 042	9840 133001	044, 051
9330 000090	051	9400 000231	021, 022	9810 390402	010	9840 133002	044
9330 000097	010	9700 001020	036, 037	9815 925008	052	9840 133004	044
9330 000098	011	9700 100040	046	9815 925009	052	9840 135001	044, 051
9330 000107	040, 041	9700 212034	038	9822 510001	044	9840 135002	044
9330 000108	015, 016, 017, 018, 019, 020, 021, 022, 049, 050	9700 212052	038	9822 510012	044	9840 136002	003
9330 000127	036, 037, 047	9710 400020	046	9822 510125	044	9840 302005	044
		9710 920013	046	9822 510126	044	9840 303002	010
						9840 304003	052

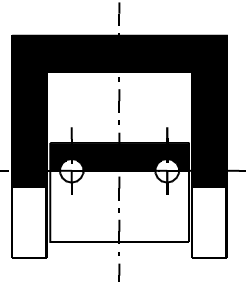
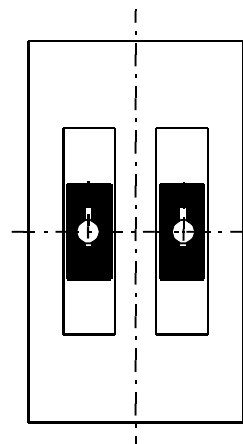
Teile-Nr. / Part no.	Tafel / Table	Teile-Nr. / Part no.	Tafel / Table	Teile-Nr. / Part no.	Tafel / Table	Teile-Nr. / Part no.	Tafel / Table
9840 791001	030	N522 005026	047				
9850 767001	052	N522 005032	047				
9850 767002	052	N522 005034	047				
9850 767006	043	N522 005035	047				
9850 767010	036, 037	N522 005042	047				
9850 767012	043	N522 005044	047				
9870 001105	046	N522 005045	047				
9870 767001	052	N522 005052	047				
9870 767002	052	N522 005054	047				
9870 767018	051	N522 005055	047				
9870 767029	039	N522 025021	047				
9870 768002	039	N522 025031	047				
9870 768003	011	N522 025041	047				
9870 768004	039	N522 025051	047				
9880 001003	041, 042	N800 005611	046				
9880 002001	049, 050	N800 005612	046				
9880 767001	044	N800 005613	046				
9880 767004	010	N800 005614	046				
9880 767006	051	N800 005615	046				
9880 767011	045	N900 001202	047				
9880 768001	039	N900 001206	047				
9880 768003	039	N900 001506	047				
9889 076801 8	041	N900 001510	047				
9889 076802 8	042	N900 001527	047				
MG43 000401	041	Z100 011022	026, 027, 028, 029				
MG43 000402	041						
MG43 000403	041						
MG53 002501	040						
MG53 007921	036, 037						
MG53 007922	036, 037						
MG55 000501	040						
MG55 400264	040						
N522 005007	047						
N522 005008	047						
N522 005022	047						
N522 005024	047						
N522 005025	047						



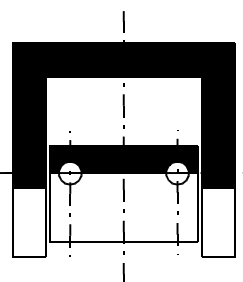
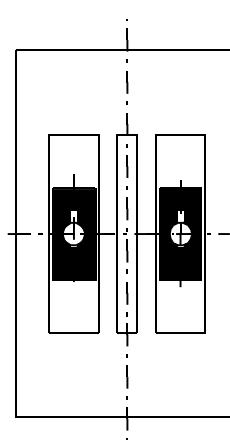
E1/8



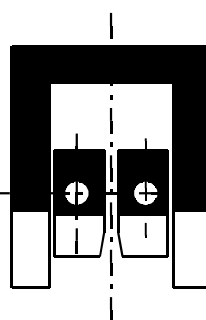
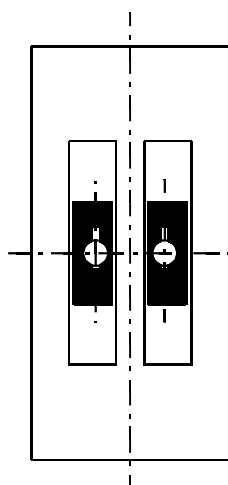
E1/10



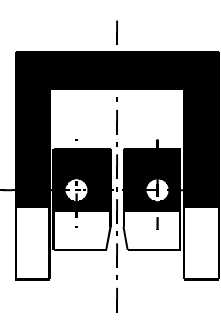
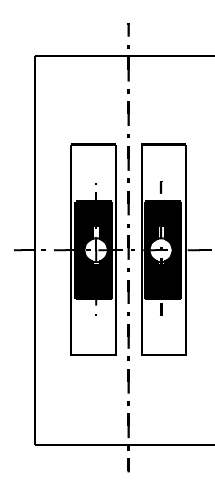
E1/12



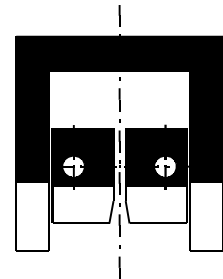
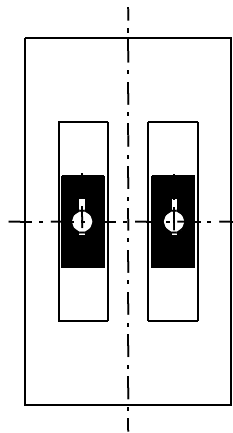
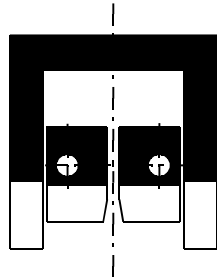
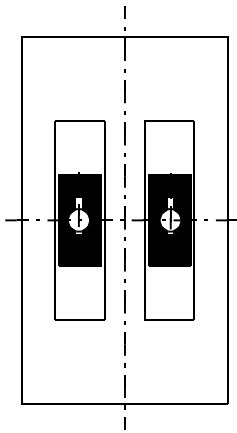
E1/14



E2/8

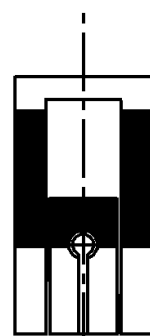
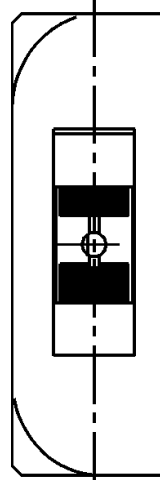
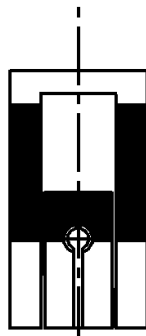
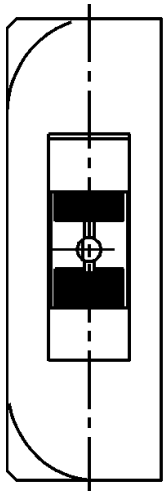


E2/10



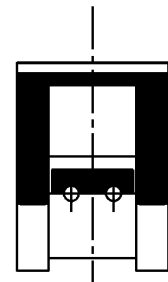
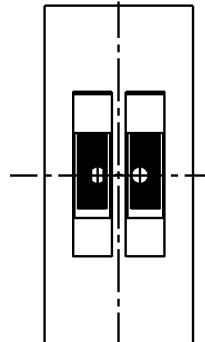
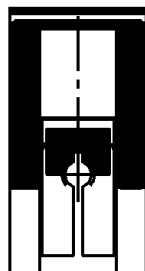
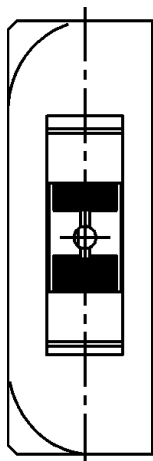
E2/12

E2/14



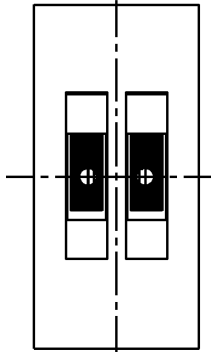
E3

E4

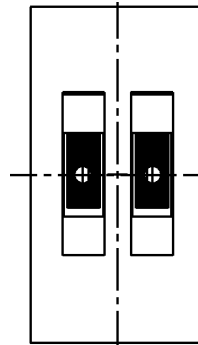
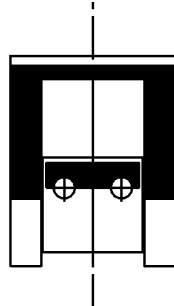


E5

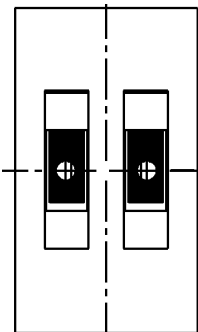
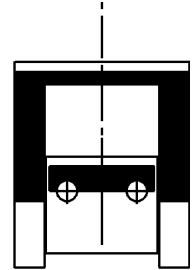
E10/6



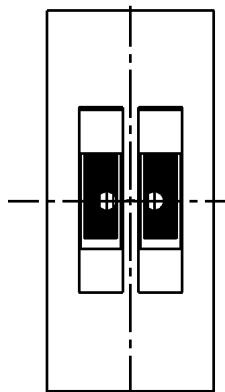
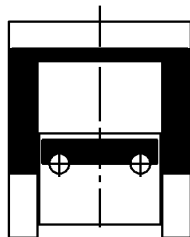
E10/8



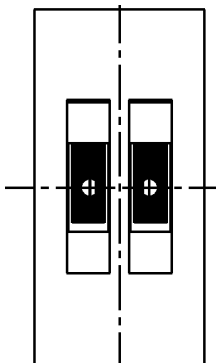
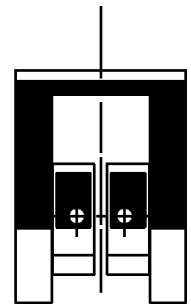
E10/10



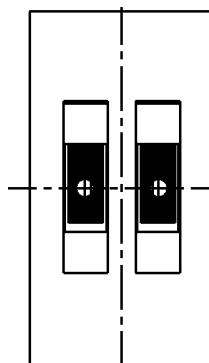
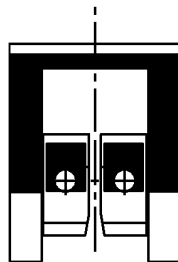
E10/12



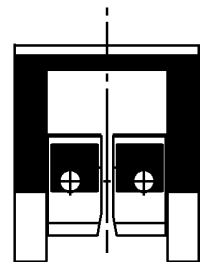
E12/6

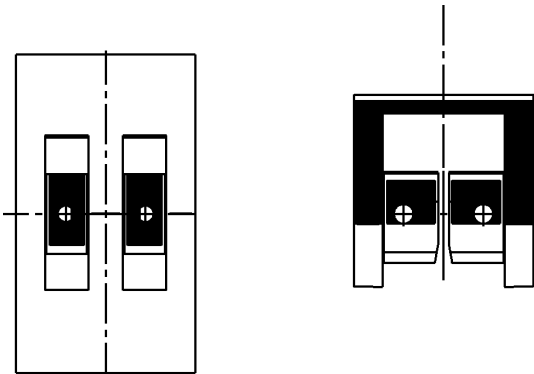


E12/8



E12/10





E12/12



E-Nr. E-No.	Für Unterklasse / For Subclass	Stichplatte Throat plate			Haupttransporteur Main feed dog				Transp. Fuß Feeding foot		Drückerfuß / Presser foot	Ausgleichfuß / Compensating foot	Hüpfersfuß / Skipping foot	Nadelhalter / Needle holder	Nadelsystem / -dicke / Needle system / -size
		Stichlochgröße / Stich hole size mm	Stichplatte / Throat plate	Stichplattenträger / Throat plate carrier	Stichlochgröße / Stich hole size mm	Sägeverzahnung / Serrated mm	Säge-schrägverzahnung / Serrated, oblique mm	Kreuzverzahnung / Cross toothed mm	Dachverzahnung / Roof-shaped mm	Unverzahnung / non toothed					
Abb.-Nr. Fig.No.	Verwendungszweck / Use														
E1/8	- 274-FLP-HP  Näheinrichtung für mittelschweres Nähgut im Bereich der Wohn- und Autopolsterindustrie. Nahtabstand 8 mm Stichlänge max. 12 mm.  Sewing equipment for medium weight material in production of the home- and car-upholstery. Seam distance 8 mm Stitch length max. 12 mm.		0768 202030	0768 140064		Ø 2,7	0768 212030; 1,4			0768 222013			0768 222133		0367 232044 134-35 S/ 180
E1/10	- 274-FLP-HP  Wie E1/ 8, jedoch Nahtabstand 10 mm. As E1/ 8, but seam distance 10 mm.		0768 202010	0768 140074		Ø 3,0	0768 212010; 1,4			0768 222023			0768 222143		0367 232024 134-35 S/ 180
E1/12	- 274-FLP-HP  Wie E1/ 8, jedoch Nahtabstand 12 mm. As E1/ 8, but seam distance 12 mm.		0768 202020	0768 140084		Ø 3,0	0768 212020; 1,4			0768 222033			0768 222153		0367 232054 134-35 S/ 180
E1/14	- 274-FLP-HP  Wie E1/ 8, jedoch Nahtabstand 14 mm. As E1/ 8, but seam distance 14 mm.		0768 202040	0768 140094		Ø 3,0	0768 212040; 1,4			0768 222043			0768 222163		0367 232154 134-35 S/ 180
E2/ 8	- 274-FLP-HP  Näheinrichtung mit Ausgleichfuß für mittelschweres Nähgut im Bereich der Wohn- und Autopolsterindustrie. Nahtabstand 8 mm Stichlänge max. 12 mm.  Sewing equipment with compensating foot for medium weight material in production of the home- and car-upholstery. Seam distance 8 mm Stitch length max. 12 mm.		0768 202030	0768 140064		Ø 2,7	0768 212030; 1,4					0768 222374	0768 222133		0367 232044 134-35 S/ 180
E2/10	- 274-FLP-HP  Wie E2/ 8, jedoch Nahtabstand 10 mm. As E2/ 8, but seam distance 10 mm.		0768 202010	0768 140074		Ø 3,0	0768 212010; 1,4					0768 222404	0768 222143		0367 232024 134-35 S/ 180

■ = Änderung / Modification



E-Nr. E-No.	Für Unterklasse / For Subclass	Stichplatte Throat plate				Haupttransporteur Main feed dog				Transp.Fuß Feeding foot		Drückerfuß / Presser foot	Ausgleichfuß / Compensating foot	Hipferfuß / Skipping foot	Nadelhalter / Needle holder	Nadelsystem / -dicke / Needle system / -size
		Stichplatte / Throat plate	Stichplatte vorn / Throat plate front	Stichplatte hinter / Throat plate rear	Stichplattenträger / Throat plate carrier	Stichlochgröße / Stich hole size mm	Sägeverzahn / Serrated mm	Säge-schrägverzahn / Serrated, oblique mm	Kreuzverzahn / Cross toothed mm	Dachverzahn / Roof-shaped mm	Unverzahn / non toothed					
E2/12	- 274-FLP-HP Wie E2/ 8, jedoch Nahtabstand 12 mm. As E2/ 8, but seam distance 12 mm.	0768 202020			0768 140084	∅ 3,0	0768 212020; 1,4						0768 222434	0768 222153	0367 232054	134-35 S / 180
E2/14	- 274-FLP-HP Wie E2/ 8, jedoch Nahtabstand 14 mm. As E2/ 8, but seam distance 14 mm.	0768 202040			0768 140094	∅ 3,0	0768 212040; 1,4						0768 222464	0768 222163	0367 232154	134-35 S / 180
E3	- FA-R373-RAP-HP Näheinrichtung für mittelschweres Nähgut im Bereich der Wohn- und Autopolsterindustrie. Nahtabstand 8 mm Stichlänge max. 9 mm.  Sewing equipment for medium weight material in production of the home- and car-upholstery. Seam distance 8 mm Stitch length max. 9 mm.	0768 200020	0768 140100	0768 140110		∅ 2,5	0768 210020; 1,4			0467 220013				0467 220043		134-35 / 140
E4	- FA-L373-RAP-HP Näheinrichtung für mittelschweres Nähgut im Bereich der Wohn- und Autopolsterindustrie. Nahtabstand 8 mm Stichlänge max. 9 mm.  Sewing equipment for medium weight material in production of the home- and car-upholstery. Seam distance 8 mm Stitch length max. 9 mm.	0768 200040	0768 140100	0768 140110		∅ 2,5	0768 210040; 1,4			0467 220013				0467 220043		134-35 / 140
E5	- R374-FLP-HP Näheinrichtung für mittelschweres Nähgut im Bereich der Wohn- und Autopolsterindustrie. Nahtabstand 8 mm Stichlänge max. 12 mm.  Sewing equipment for medium weight material in production of the home- and car-upholstery. Seam distance 8 mm Stitch length max. 12 mm.	0768 200030	0768 140100	0768 140110		∅ 3,0	0768 210030; 1,4			0768 220113				0768 220013		134-35S / 180

■ = Änderung / Modification





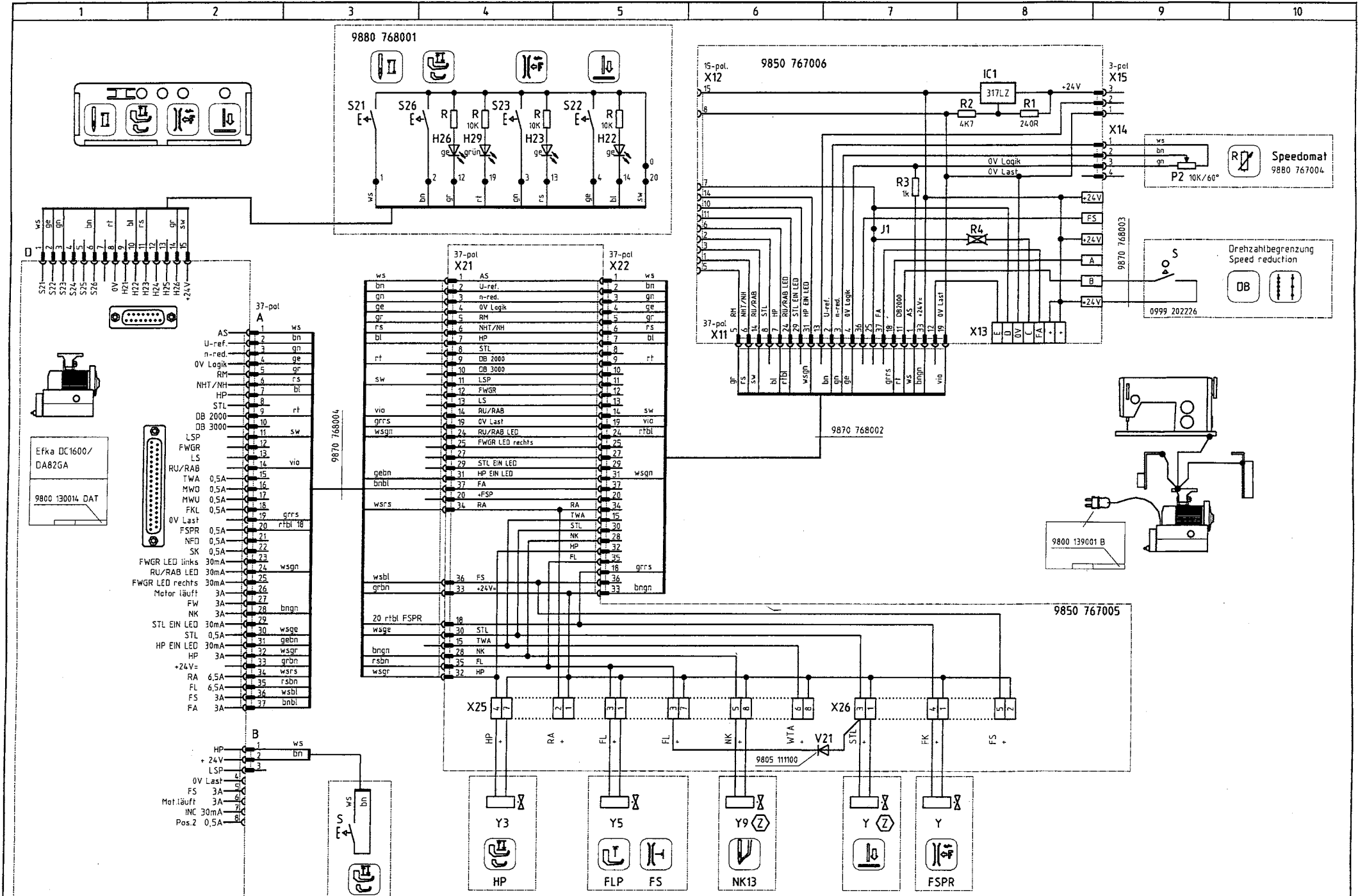
E-Nr. E-No.	Für Unterklasse / For Subclass	Stichplatte Throat plate			Haupttransporteur Main feed dog				Transp. Fuß Feeding foot		Drückerfuß / Presser foot	Ausgleichfuß / Compensating foot	Hüpfersfuß / Skipping foot	Nadelhalter / Needle holder	Nadelsystem / -dicke / Needle system / -size	
		Stichlochgröße / Stich hole size mm	Stichplatte / Throat plate	Stichplattenträger / Throat plate carrier	Stichlochgröße / Stich hole size mm	Sägeverzahnung / Serrated mm	Säge-schrägverzahnung / Serrated, oblique mm	Kreuzverzahnung / Cross toothed mm	Dachverzahnung / Roof-shaped mm	Unverzahnung / non toothed						Sägeverzahnung / serrated mm
E10/6	- FA-273-RAP-HP  Näheinrichtung für mittelschweres Nähgut im Bereich der Wohn- und Autopolsterindustrie. <u>Nahtabstand 6 mm</u> Stichlänge max. 9 mm.  Sewing equipment for medium weight material in production of the home- and car-upholstery. <u>Seam distance 6 mm</u> Stitch length max. 9 mm.	0768 202100	0768 140054		Ø 2,5	0768 212100; 1,4				0067 222343			0768 222123		0367 232094	134-35 / 140
E10/8	- FA-273-RAP-HP  Näheinrichtung für mittelschweres Nähgut im Bereich der Wohn- und Autopolsterindustrie. <u>Nahtabstand 8 mm</u> Stichlänge max. 9 mm.  Sewing equipment for medium weight material in production of the home- and car-upholstery. <u>Seam distance 8 mm</u> Stitch length max. 9 mm.	0768 202130	0768 140064		Ø 2,5	0768 212130; 1,4				0768 222013			0768 222133		0367 232044	134-35 / 140
E10/10	- FA-273-RAP-HP  Näheinrichtung für mittelschweres Nähgut im Bereich der Wohn- und Autopolsterindustrie. <u>Nahtabstand 10 mm</u> Stichlänge max. 9 mm.  Sewing equipment for medium weight material in production of the home- and car-upholstery. <u>Seam distance 10 mm</u> Stitch length max. 9 mm.	0768 202110	0768 140074		Ø 2,5	0768 212110; 1,4				0768 222023			0768 222143		0367 222024	134-35 / 140
E10/12	- FA-273-RAP-HP  Näheinrichtung mit Ausgleichfuß für mittelschweres Nähgut im Bereich der Wohn- und Autopolsterindustrie. <u>Nahtabstand 12 mm</u> Stichlänge max. 9 mm.  Sewing equipment with compensating foot for medium weight material in production of the home- and car-upholstery. <u>Seam distance 12 mm</u> Stitch length max. 9 mm.	0768 202120	0768 140084		Ø 2,5	0768 212120; 1,4				0768 222033			0768 222153		0367 232054	134-35 / 140

= Änderung / Modification



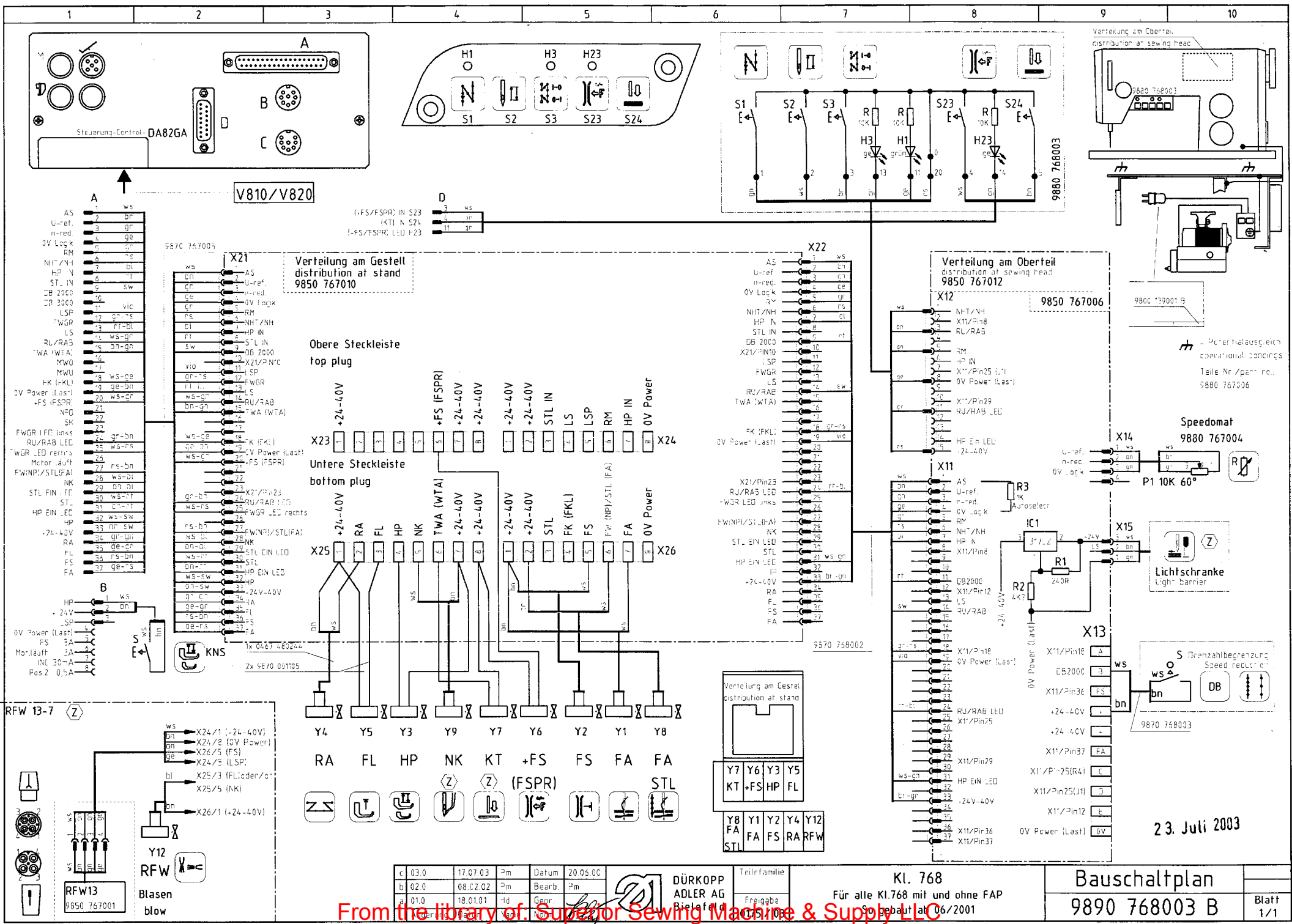
E-Nr. E-No. Abb.-Nr. Fig.No.	Für Unterklasse / For Subclass Verwendungszweck / Use	Stichplatte Throat plate			Haupttransporteur Main feed dog				Transp. Fuß Feeding foot			Nadelhalter/ Needle holder	Nadelsystem/-dicke / Needle system /-size	
		Stichlochgröße / Stich hole size mm	Stichplatte / Throat plate	Stichplattenträger / Throat plate carrier	Stichlochgröße / Stich hole size mm	Sägeverzahn/ Serrated mm	Säge-schrägverzahn/ Serrated, oblique mm	Kreuzverzahn/ Cross toothed mm	Dachverzahn/ Roof-shaped mm	Unverzahn/ non toothed	Sägeverzahn/ serrated mm			Drückerfuß / Presser foot
E12/6	- FA-273-RAP-HP Näheinrichtung für mittelschweres Nähgut im Bereich der Wohn- und Autopolsterindustrie. Nahtabstand 6 mm Stichlänge max. 9 mm.  Sewing equipment for medium weight material in production of the home- and car-upholstery. Seam distance 6 mm Stitch length max. 9 mm.	0768 202100	0768 140054	Ø 2,5	0768 212100; 1,4						0768 222264	0768 222123	0367 232094	134-35 / 140
E12/8	- FA-273-RAP-HP Näheinrichtung für mittelschweres Nähgut im Bereich der Wohn- und Autopolsterindustrie. Nahtabstand 8 mm Stichlänge max. 9 mm.  Sewing equipment for medium weight material in production of the home- and car-upholstery. Seam distance 8 mm Stitch length max. 9 mm.	0768 202130	0768 140064	Ø 2,5	0768 212130; 1,4						0768 222374	0768 222133	0367 232044	134-35 / 140
E12/10	- FA-273-RAP-HP Näheinrichtung für mittelschweres Nähgut im Bereich der Wohn- und Autopolsterindustrie. Nahtabstand 12 mm Stichlänge max. 9 mm.  Sewing equipment for medium weight material in production of the home- and car-upholstery. Seam distance 12 mm Stitch length max. 9 mm.	0768 202110	0768 140074	Ø 2,5	0768 212110; 1,4						0768 222404	0768 222143	0367 222024	134-35 / 140
E12/12	- FA-273-RAP-HP Näheinrichtung für mittelschweres Nähgut im Bereich der Wohn- und Autopolsterindustrie. Nahtabstand 12 mm Stichlänge max. 9 mm.  Sewing equipment for medium weight material in production of the home- and car-upholstery. Seam distance 12 mm Stitch length max. 9 mm.	0768 202120	0768 140084	Ø 2,5	0768 212120; 1,4						0768 222434	0768 222153	0367 232054	134-35 / 140

■ = Änderung / Modification



c		Datum	28.05.98	 <b>DÜRKOPP ADLER AG</b> Teilefamilie	768-274-FLP-HP DC1600/DA82GA	<b>Bauschaltplan</b>		
b		Bearb	RE					
a		Zeichn						
	Änderung	Datum	Name	Norm	0717/97	9890 768002 B	Blatt 1/1	

From the library of Superior Sewing Machine & Supply LLC



c	17.07.03	pm	Datum	20.05.00
b	08.12.02	pm	Bearb.	pm
a	18.01.01	hd	Genr.	pm
			Mod.	pm

DÜRKOPP ADLER AG  
 Teilefamilie: Kl. 768  
 Freigabe: Für alle Kl.768 mit und ohne FAP  
 06/2001

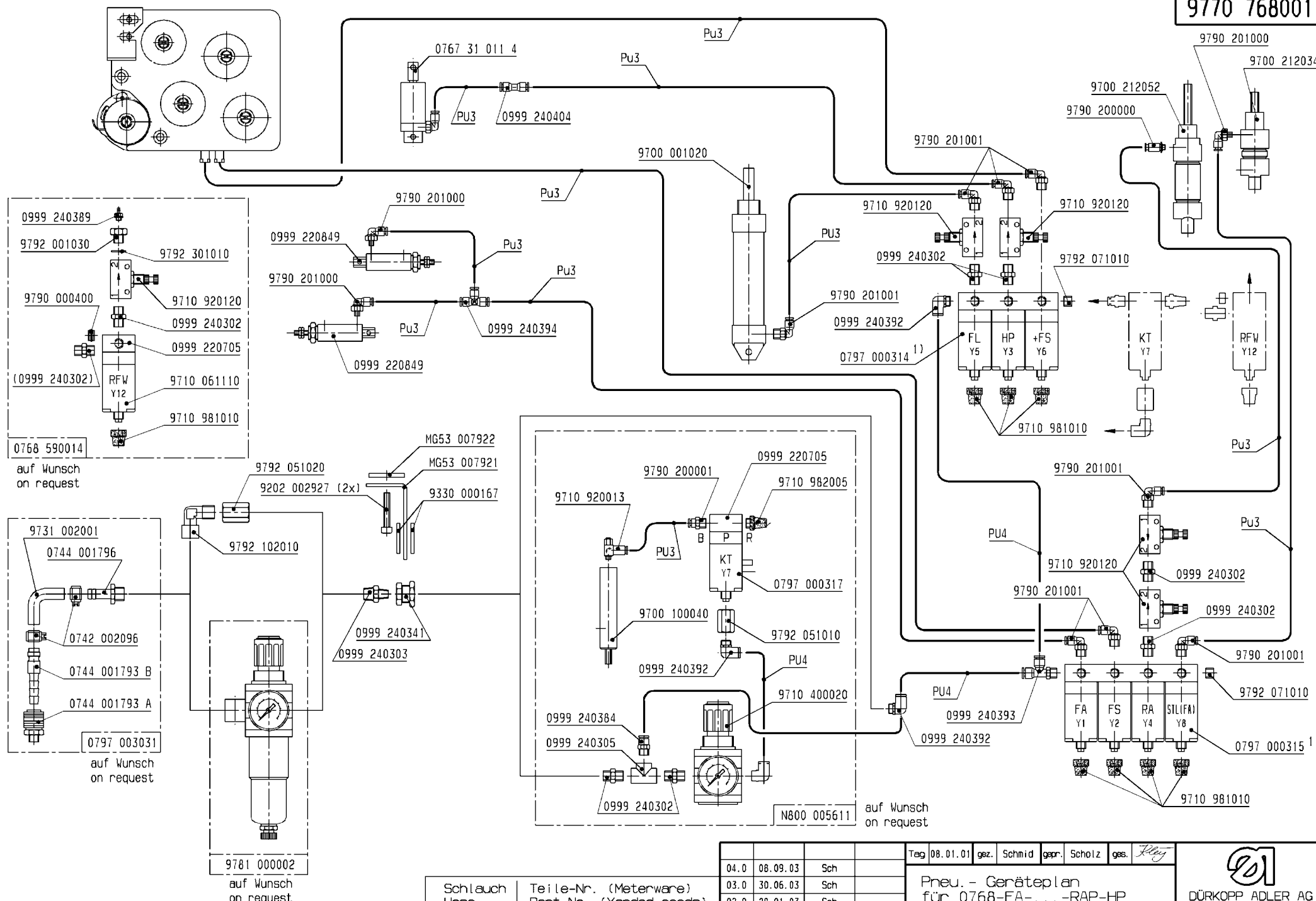
23. Juli 2003

From the library of Superior Sewing Machine & Supply LLC

Bauschaltplan  
 9890 768003 B  
 Blatt 1/1

Für diese technische Unterlage behalten wir uns den Urheberrechtsschutz gemäß DIN 34, Absatz 2.1 vor.

9770 768001



0768 590014  
auf Wunsch  
on request

0797 003031  
auf Wunsch  
on request

9781 000002  
auf Wunsch  
on request

N800 005611  
auf Wunsch  
on request

1) Ersatzventil ohne Montageplatte 9710 061110  
Replacement valve without mounting plate 9710 061110

Schlauch Hose	Teile-Nr. (Meterware) Part-No. (Yarded goods)
PU3	9731 005004
PU4	9731 005005

04.0	08.09.03	Sch					
03.0	30.06.03	Sch					
02.0	28.01.03	Sch					
01.0	26.06.02	Sch					
	Tag	gez.	Schmid	gepr.	Scholz	gez.	<i>Röhrig</i>

Pneu.-Geräteplan  
für 0768-FA-...-RAP-HP  
Pneu.-Elements-Plan  
für 0768-FA-...-RAP-HP

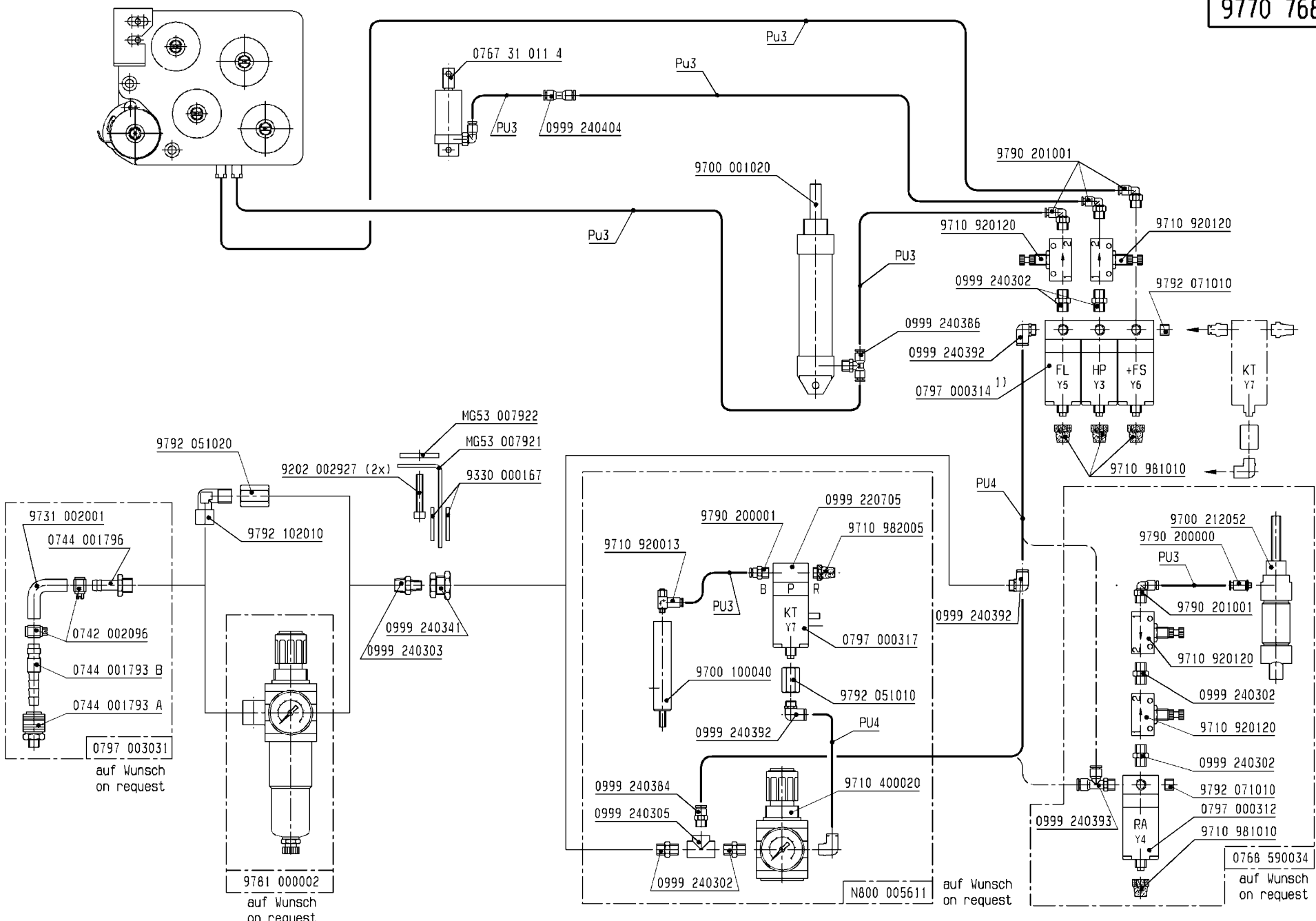
DÜRKOPP ADLER AG

**9770 768001**

Blatt 1 | Blatt 2

From the library of: Superior Sewing Machine & Supply LLC

Für diese technische Unterlage behalten wir uns den Urheberrechtsschutz gemäß DIN 34, Absatz 2.1 vor.



1) Ersatzventil ohne Montageplatte 9710 061110  
Replacement valve without mounting plate 9710 061110

Schlauch	Teile-Nr. (Meterware)
Hose	Part-No. (Yarded goods)
Pu3	9731 005004
Pu4	9731 005005

04.0	08.09.03	Sch		Tag	08.01.01	gez.	Schmid	gepr.	Scholz	gez.	<i>Flieg</i>
03.0	30.06.03	Sch		Pneu. - Geräteplan für 0768-...-FLP-HP							
02.0	28.01.03	Sch		Pneu. - Elements-Plan für 0768-...-FLP-HP							
01.0	26.06.02	Sch									

**DA**

DÜRKOPP ADLER AG

**9770 768001**

Blatt 2 | Blatt. 2

From the library of: Superior Sewing Machine & Supply LLC